



WATER TRIO / WATER QUINTET

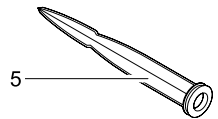
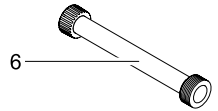
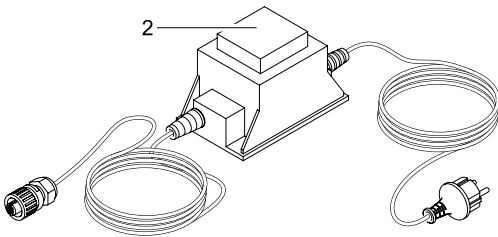
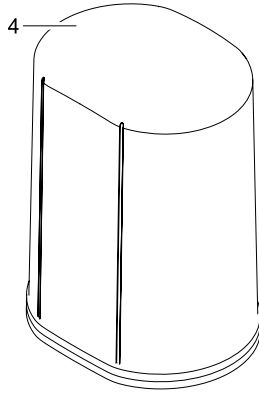
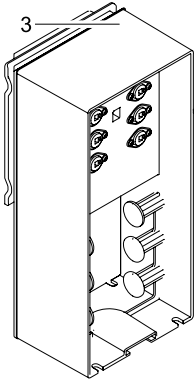
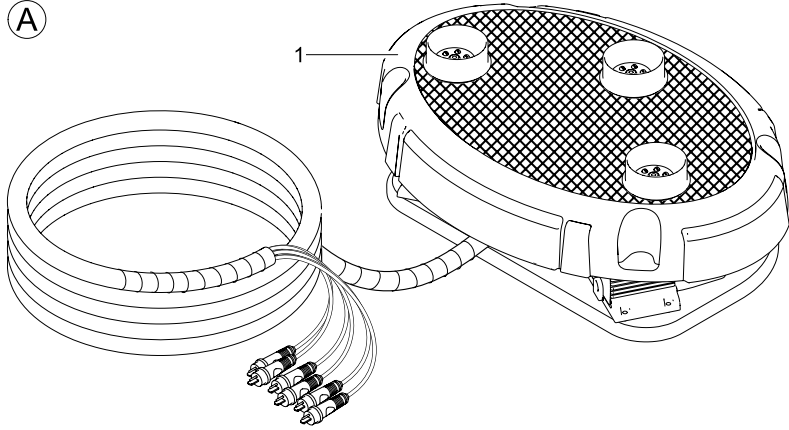
- D Gebrauchsanweisung
- GB Operating instructions
- F Notice d'emploi
- NL Gebruiksaanwijzing
- E Instrucciones de uso
- P Instruções de uso
- I Istruzioni per l'uso
- DK Brugsanvisning
- N Bruksanvisning
- S Bruksanvisning
- FIN Käyttöohje
- H Használati utasítás
- PL Instrukcja obsługi
- CZ Návod k použití
- SK Návod na použitie
- SLO Navodilo za uporabo
- HR Upute za upotrebu
- RO Instrucțiuni de utilizare
- BG Упътване за употреба
- UA Посібник з експлуатації
- RUS Руководство по эксплуатации
- RC 使用手册



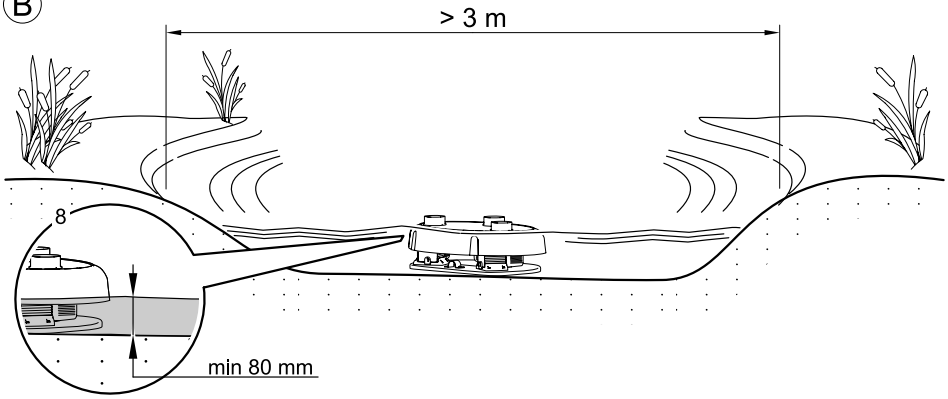
Technische Daten

D	Bemessungsspannung	Bemessungsspannung primär	Bemessungsspannung sekundär	Leistungsaufnahme	Fontänenhöhe	Kabellänge
GB	Reference voltage	Primary reference voltage	Secondary reference voltage	Power consumption	Fountain height	Cable length
F	Tension de mesure	Tension de mesure, primaire	Tension de mesure, secondaire	Puissance absorbée	Hauteur de fontaine	Longueur de câble
NL	Dimensioneringsspanning	Primaire dimensioneringsspanning	Secundaire dimensioneringsspanning	Vermogensopname	Fonteinhoogte	Kabelengte
E	Tensión asignada	Tensión asignada primaria	Tensión asignada secundaria	Consumo de potencia	Altura del surtidor	Longitud del cable
P	Voltageam dimensionada	Voltageam dimensionada primaria	Voltageam dimensionada secundaria	Consumo de energia	Altura do ruvoxo	Comprimento do cabo
I	Tensione di misurazione	Tensione di misurazione primaria	Tensione di misurazione secondaria	Potenza assorbita	Altezza della fontana	Lunghezza del cavo
DK	Netspænding	Primær netspænding	Sekundær netspænding	Effektforbrug	Fontænehøjde	Ledningslængde
N	Merkspeanning	Primær merkspeanning	Sekundær merkspeanning	Effektopptak	Fontænehøyde	Kabelengde
S	Märkspänning	Primär märkspänning	Sekundär märkspänning	Effekt	Fontänhöjd	Kabelängd
FIN	Nimellisännite	Ensisijainen nimellisännite	Toissijainen nimellisännite	Qitotoho	Suinkuljetteen korkeus	Kaapelin pituus
H	Névfeszültség	Primer névfeszültség	Szekundár névfeszültség	Teljesítményfelvétel	Szökőkút vízszintmagasság	Kábelhossz
PL	Napięcie znamionowe	Napięcie znamionowe pierwotne	Napięcie znamionowe wtórne	Robota mocy	Wysokość fontanny	Długość kabla
CZ	Domezovací napětí	Domezovací napětí primární	Domezovací napětí sekundární	Příkon	Výška fontány	Déka kabelu
SK	Ménovití napätie	Ménovití napätie primárne	Ménovití napätie sekundárne	Příkon	Výška fontán	Dĺžka kábla
SLO	Nazivna napetost	Nazivna primarna napetost	Nazivna sekundarna napetost	Poraba moči	Višina fontane	Dolžina kabla
HR	Nazivni napon	Primarni nazivni napon	Sekundarni nazivni napon	Potrošnja energije	Visina fontane	Duljina kabela
RO	Tensiunea măsurată	Tensiunea măsurată a prizidului primar	Tensiunea măsurată a prizidului secundar	Putee consumată	Înălțimea jetului de apă a fontanei	Lungime cablu
BG	Номинално напрежение	Номинално напрежение първично	Номинално напрежение вторично	Потребявана мощност	Височината на фонтана	Дължина на кабела
UA	Номинальна напруга	Первинна номінальна напруга	Вторинна номінальна напруга	Споживання електроенергії	Висота фонтану	Довжина кабелю
RUS	Номинальное напряжение	Первичное номинальное напряжение	Вторичное номинальное напряжение	Потребление мощности	Высота фонтана	Длина кабеля
RC	額定电压	变压器原级额定电压	变压器次级额定电压	功率消耗	喷泉高度	电缆长度
Water Trio	DC 12 V	-	-	-	max. 1.4 m	8 m
Water Quintet	DC 12 V	-	-	-	max. 1.4 m	8 m
Trafo (transformer)	-	AC 230 V / 50 Hz	DC 12 V	-	-	2 m / 0.5 m
12V-Steuersuchsbox (12V control box)	DC 12 V	-	-	40 W	-	-
Water Trio	DC 12 V	-	-	50 W	-	-
12V-Steuersuchsbox (12V control box)	DC 12 V	-	-	50 W	-	-
Water Quintet	DC 12 V	-	-	50 W	-	-

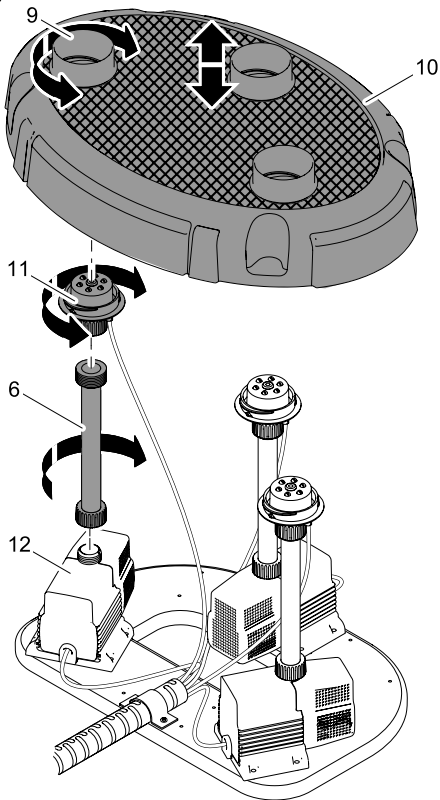
A



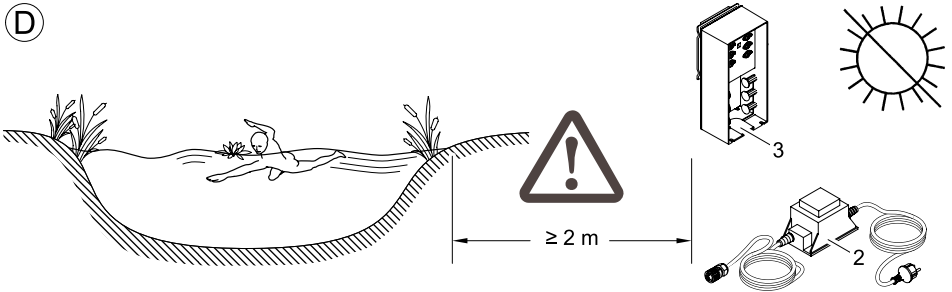
(B)



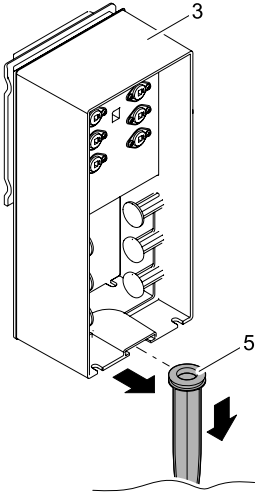
(C)



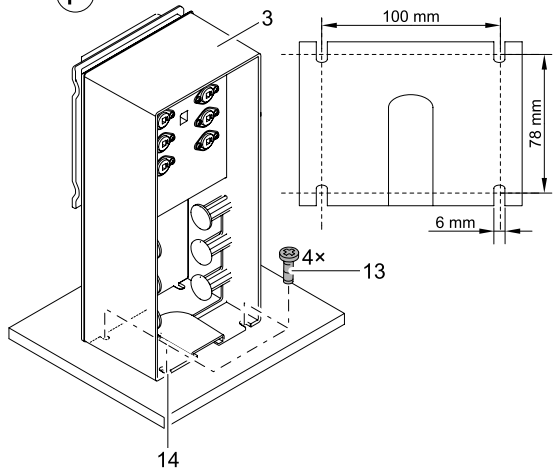
D



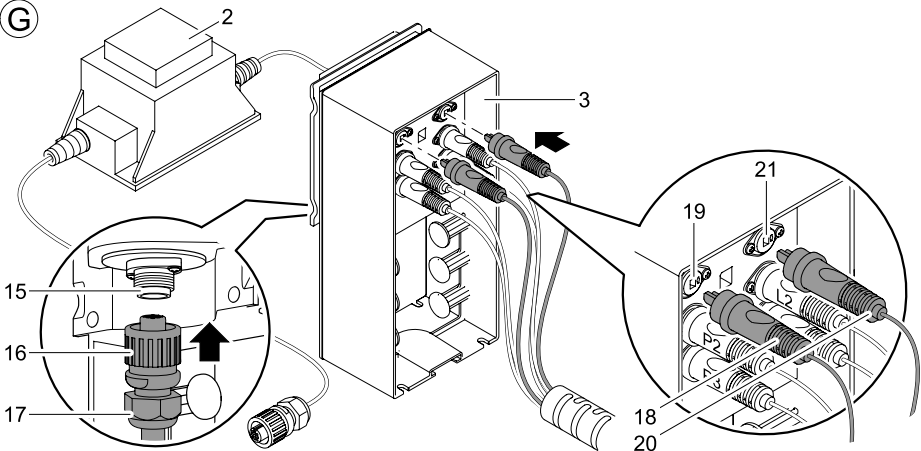
E

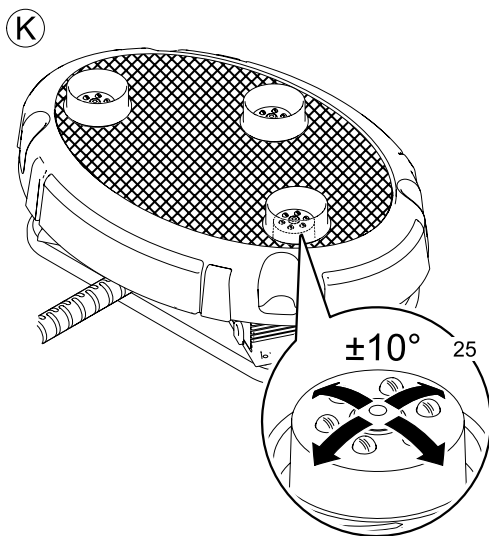
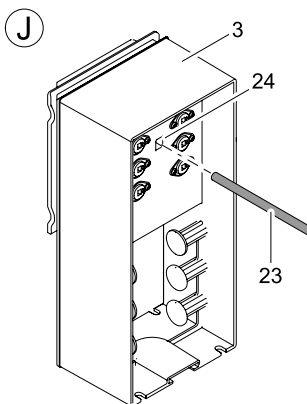
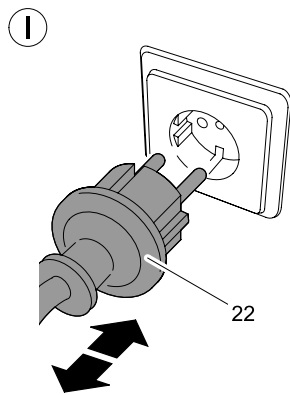
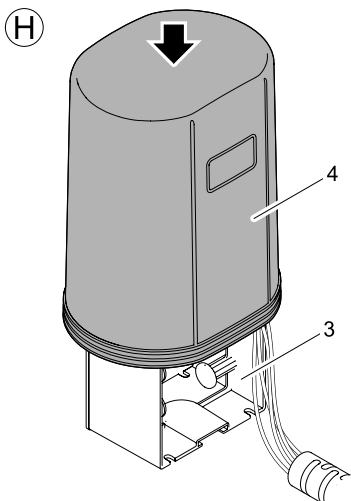


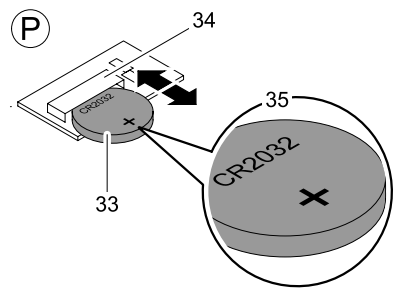
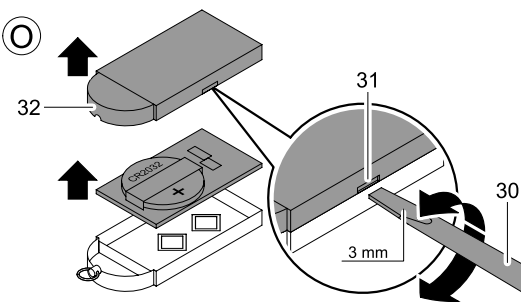
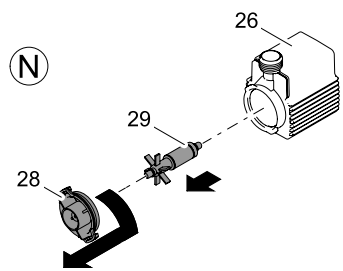
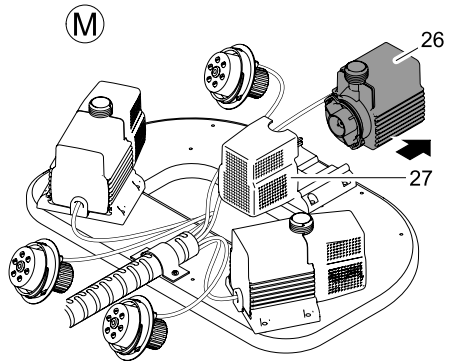
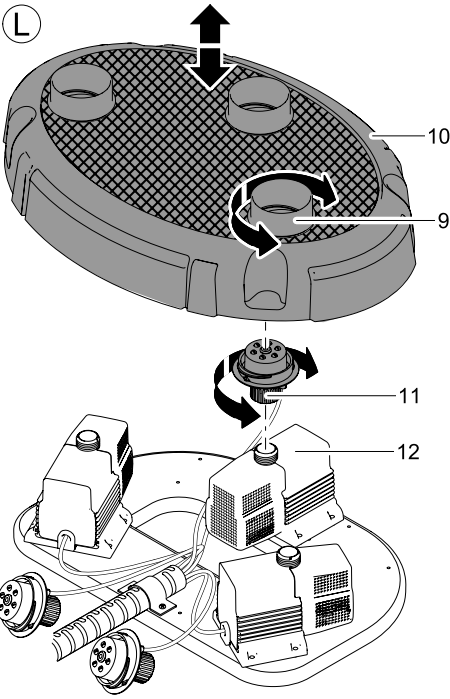
F



G







Hinweise zu dieser Gebrauchsanweisung

Vor der ersten Benutzung lesen Sie bitte die Gebrauchsanweisung und machen sich mit dem Gerät vertraut. Beachten Sie unbedingt die Sicherheitshinweise für den richtigen und sicheren Gebrauch.

Bitte bewahren Sie diese Gebrauchsanweisung sorgfältig auf! Bei Besitzerwechsel geben Sie die Gebrauchsanweisung weiter. Alle Arbeiten mit diesem Gerät dürfen nur gemäß der vorliegenden Anleitung durchgeführt werden.

Lieferumfang

Water Trio/Quintet (A)

Bild A	Anzahl Water Trio	Anzahl Water Quintet	Beschreibung
1	1	1	Wasserspielfontäne Water Trio / Water Quintet
2	1	1	Trafo
3	1	1	12V-Steuerungsbox
4	1	1	Schutzhaube
5	1	1	Erdspeiß
6	6	10	Verlängerungsrohr
7	1	1	Handsender (incl. Batterie, Typ CR 20 32)

Bestimmungsgemäße Verwendung

Die Baureihe „Water Trio / Water Quintet“, im weiteren Gerät genannt, ist eine Wasserspielfontäne mit LED-Beleuchtung zur festen Aufstellung. Das Gerät darf ausschließlich mit sauberem Teichwasser bei einer Wassertemperatur von +4 °C bis +35 °C betrieben werden.

Das Gerät ist geeignet für den Einsatz in **Schwimm- und Badeteichen (D)** unter Einhaltung der nationalen Errichtervorschriften und in Wassergefäßen mit mindestens 3 m Durchmesser auf Terrassen.

Nicht bestimmungsgemäße Verwendung

Es können bei nicht bestimmungsgemäßer Verwendung und unsachgemäßer Behandlung Gefahren von diesem Gerät für Personen entstehen. Bei nicht bestimmungsgemäßer Verwendung erlischt die Haftung unsererseits sowie die allgemeine Betriebserlaubnis.

Erweiterte Garantiebedingungen für Water Entertainment

Ansprüche aus der Garantie können nur gegenüber der OASE GmbH, Tecklenburger Straße 161, D-48477 Hörstel, Deutschland, dadurch geltend gemacht werden, dass Sie an uns frachtfrei und auf Ihr Transportrisiko das beanstandete Gerät oder Geräteteil mit dem Originalverkaufsbeleg des OASE-Fachhändlers, dieser Garantiekunde sowie der schriftlichen Angabe des beanstandeten Fehlers senden. Im Falle eines Defektes an Pumpe, Düse oder Leuchtring ist ausschließlich die einzelne defekte Komponente (Pumpe, Düse, Leuchtring) einzusenden und nicht das komplette Gerät.

CE-Herstellererklärung

Im Sinne der EG-Richtlinie EMV-Richtlinie (2004/108/EG) sowie der Niederspannungsrichtlinie (2006/95/EG) erklären wir die Konformität. Folgende harmonisierte Normen wurden angewandt:

EN 55014-1, EN 55014-2, EN 60335-1, EN 60335-2-41, EN 60598-1, EN 60598-2-18, EN 61000-3-2, EN 61000-3-3, EN 61558-2-6

Unterschrift: 

Sicherheitshinweise

Die Firma **OASE** hat dieses Gerät nach dem aktuellen Stand der Technik und den bestehenden Sicherheitsvorschriften gebaut. Trotzdem können von diesem Gerät Gefahren für Personen und Sachwerte ausgehen, wenn das Gerät unsachgemäß bzw. nicht dem Verwendungszweck entsprechend eingesetzt wird oder wenn die Sicherheitshinweise nicht beachtet werden.

Aus Sicherheitsgründen dürfen Kinder und Jugendliche unter 16 Jahren sowie Personen, die mögliche Gefahren nicht erkennen können oder nicht mit dieser Gebrauchsanweisung vertraut sind, dieses Gerät nicht benutzen.

Gefahren durch die Kombination von Wasser und Elektrizität

- Die Kombination von Wasser und Elektrizität kann bei nicht vorschriftsmäßigem Anschluss oder unsachgemäßer Handhabung zum Tod oder zu schweren Verletzungen durch Stromschlag führen.
- Bevor Sie ins Wasser greifen, immer die Netzstecker aller im Wasser befindlichen Geräte ziehen.

Vorschriftsmäßige elektrische Installationen

- Elektrische Installationen an Gartenteichen müssen den internationalen und nationalen Errichterbestimmungen entsprechen. Beachten Sie insbesondere die DIN VDE 0100-702.
- Verwenden Sie nur Kabel, die für den Außeneinsatz zugelassen sind und der DIN VDE 0620 genügen.
- Stellen Sie sicher, dass der Trafo über eine Fehlerstrom-Schutzeinrichtung mit einem Bemessungsfehlerstrom von maximal 30 mA gesichert ist.
- Schließen Sie den Trafo nur an, wenn die elektrischen Daten der Stromversorgung mit den elektrischen Daten auf dem Typenschild übereinstimmen.
- Betreiben Sie den Trafo nur an einer vorschriftsmäßig installierten Steckdose.
- Bei Fragen und Problemen wenden Sie sich zu Ihrer eigenen Sicherheit an eine Elektrofachkraft.

Sicherer Betrieb des Gerätes

- Halten Sie die Steckdose und den Netzstecker trocken.
- Verlegen Sie die Anschlussleitungen geschützt, so dass Beschädigungen ausgeschlossen sind.
- Tragen oder ziehen Sie die Geräte nicht an den Anschlussleitungen. Die Anschlussleitungen können nicht ersetzt werden. Bei Beschädigung der Leitung ist das Gerät zu entsorgen.
- Betreiben Sie die Pumpe niemals ohne Wasserdurchfluss. Die Pumpe wird zerstört.
- Fördern Sie niemals andere Flüssigkeiten als Wasser. Andere Flüssigkeiten können das Gerät zerstören.
- Öffnen Sie niemals das Gerät oder dessen zugehörigen Teile, wenn nicht ausdrücklich in der Gebrauchsanweisung darauf hingewiesen wird.
- Nehmen Sie niemals technische Änderungen an dem Gerät vor.
- Verwenden Sie nur Original-Ersatzteile und Original-Zubehör für das Gerät. Lassen Sie Reparaturen nur von autorisierten Kundendienststellen durchführen.
- Schauen Sie niemals direkt in die Lichtquelle des Gerätes. Der Lichtstrahl ist so intensiv, dass eine bleibende Schädigung der Netzhaut möglich ist.

Aufstellen



Achtung! Gefährliche elektrische Spannung.

Mögliche Folgen: Tod oder schwere Verletzungen.

- Trafo und 12V-Steuerungsbox trocken und vor Spritzwasser geschützt aufstellen. 12V-Steuerungsbox zusätzlich vor Sonneneinstrahlung schützen (max. 40 °C).
- Bei der Verwendung müssen der Trafo und die 12V-Steuerungsbox in einem Sicherheitsabstand von mindestens 2 m vom Ufer aufgestellt werden (D).

Aufstellen Water Trio / Water Quintet (B, C):

Variante 1 (B):

- Stellen Sie das Gerät möglichst waagrecht auf einen festen Untergrund ins Wasser.
- Der minimale Wasserpegel muss knapp oberhalb der Pumpen liegen (8).

Variante 2 (C):

Ist die Wassertiefe zu groß, kann sie durch das Anbringen der Verlängerungsrohre (6) ausgeglichen werden. Andernfalls muss ein anderer, passender Aufstellort gewählt werden.

- Zum Öffnen lösen Sie die Düsenhalter (9) mit einer leichten Drehung am Gehäuseoberteil (10) und nehmen dieses ab.
- Schrauben Sie die LED Leuchtendüse (11) ab.
- Schrauben Sie die Verlängerungsrohre (6) zwischen LED Leuchtendüsen (11) und Pumpen (12).
- Schließen Sie das Gerät indem Sie das Gehäuseoberteil (10) auf die LED Leuchtendüsen (11) aufsetzen und mit den Düsenhaltern (9) befestigen.
- Stellen Sie das Gerät möglichst waagrecht auf einen festen Untergrund ins Wasser.
- Der minimale Wasserpegel muss knapp oberhalb der Pumpen liegen (8).

Hinweis: Achten Sie darauf, dass der Wasserzufluss an der Unterseite des Gerätes nicht behindert wird!

Aufstellen 12V-Steuerungsbox (E, F):

Variante 1 (E):

- Stecken Sie Erdspeiß (5) an der gewünschten Position mit ganzer Länge in den Boden.
- Schieben Sie die 12V-Steuerungsbox (3) auf den Erdspeiß (5).

Variante 2 (F):

- Schrauben Sie die 12V-Steuerungsbox (3) mit 4 Schrauben (13) (nicht im Lieferumfang enthalten) durch die Schraubenschlitze (14) im Gehäuse der 12V-Steuerungsbox (3) am Untergrund fest.

Aufstellen Trafo (G):

Stellen Sie den Trafo (2) in die Nähe der 12V-Steuerungsbox (3).

Hinweis: Achten Sie auf eine zugfreie Verlegung der Kabel!

Elektrische Installation

Water Trio / Water Quintet mit 12V-Steuerungsbox verbinden (G, H):

- Stecken Sie die von Water Trio / Water Quintet ausgehenden Pumpenstecker (18) und LED-Leuchtendüsenstecker (20) in die entsprechenden Buchsen für Pumpe (19) und LED Leuchtdüsen (21) der 12V-Steuerungsbox (3). Beachten Sie die Steckerreihenfolge (Markierungen an den Steckern).
- Stecken Sie das Anschlusskabel (17) des Trafos in die hintere Buchse (15) der 12V-Steuerungsbox (3) und schrauben Sie dieses mit der Überwurfmutter (16) fest.
- Stülpen Sie die Schutzhülle (4) über die 12V-Steuerungsbox (3).

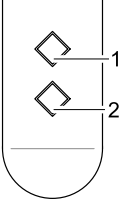
Inbetriebnahme

Gerät einschalten (I): Netzstecker (22) des Trafos in die Steckdose stecken.

- Das Water Trio / Water Quintet startet mit Programm 1 (siehe Abschnitt Bedienung).

Gerät ausschalten (I): Netzstecker (22) des Trafos ziehen.

Bedienung

	<p>Mit dem Handsender können 9 fest programmierte Wasserspielbilder angewählt werden. Bei der Inbetriebnahme und bei jedem erneuten Einschalten des Gerätes ist automatisch Programm 1 angewählt.</p> <p>P0 Gerät aus, Stand-By-Modus</p> <p>P1 Alle Fontänen aktiv, feste Höhe bis max. 30 cm Licht bei allen Fontänen eingeschaltet</p> <p>P2 Alle Fontänen aktiv, feste Höhe bis max. 70 cm Licht bei allen Fontänen eingeschaltet</p> <p>P3 Alle Fontänen aktiv, dynamische Fontänenhöhe, max. 70 cm hoch Licht bei allen Fontänen eingeschaltet</p> <p>P4 Abwechselnd eine Fontäne in Intervallen aktiv, max. 70 cm hoch Licht wird der jeweils aktiven Fontäne zugeschaltet</p> <p>P5 Alle Fontänen aktiv, feste Höhe bis max. 110 cm Licht bei allen Fontänen eingeschaltet</p> <p>P6 Alle Fontänen aktiv, dynamische Fontänenhöhe, max. 110 cm hoch Licht bei allen Fontänen eingeschaltet</p> <p>P7 Abwechselnd eine Fontäne in Intervallen aktiv, max. 140 cm hoch Licht wird der jeweils aktiven Fontäne zugeschaltet</p> <p>P8 Alle Fontänen aktiv, dynamische Fontänenhöhe, max. 140 cm hoch Licht bei allen Fontänen eingeschaltet</p> <p>P9 Abwechselnd mehrere Fontänen im Wechsel aktiv, max. 140 cm hoch Licht wird den jeweils aktiven Fontänen zugeschaltet</p> <p>Nächstes Programm anwählen: Taste 1 Vorheriges Programm anwählen: Taste 2</p> <p>Hinweis:</p> <ul style="list-style-type: none"> - Wird das Water Trio / Water Quintet über eine Zeitschaltuhr eingeschaltet, startet immer das Programm 1. - Abweichungen in den Fontänenhöhen sind möglich.
-----------------------------------------------------------------------------------	-------------------------------------------------------------------------------------------------------------------------------------------------------------------------------------------------------------------------------------------------------------------------------------------------------------------------------------------------------------------------------------------------------------------------------------------------------------------------------------------------------------------------------------------------------------------------------------------------------------------------------------------------------------------------------------------------------------------------------------------------------------------------------------------------------------------------------------------------------------------------------------------------------------------------------------------------------------------------------------------------------------------------------------------------------------------------------------------------------------------------------------------------------------------------------------------------------------------------------------------------------------------------------------------------------------------------------------------------------------------------------------------------------------------------------------------------------------------------------------------------------------------------------------------------------------------------------------------------------------------------------------------------------------

Der im Lieferumfang enthaltene Handsender ist bereits auf die 12V-Steuerungsbox eingelernt. Die 12V-Steuerungsbox muss auf jeden weiteren Handsender neu abgestimmt werden.

Handsender einlernen (J):

Um die 12V-Steuerungsbox auf das Sendesignal des Handsenders abzustimmen, ist der Empfänger mit einer Einlern-taste (24) ausgestattet.

- Führen Sie einen Stift (23) in die Öffnung für die Einlern-taste (24) bis Sie einen Widerstand spüren. Drücken Sie den Stift (23) weiter, bis der Widerstand überwunden ist. Die Einlern-taste (24) ist aktiviert.
- Die Einlern-taste (24) mit dem Stift (23) ca. 1 s betätigen.
- Eine beliebige Taste am Handsender für mindestens 1 s drücken.

Handsender löschen (J):

- Die Einlern-taste (24) mit einem Stift (23) mindestens 5 s betätigen.

Alle im Empfänger gespeicherten Handsender sind gelöscht.

Hinweis: Sie können maximal 10 Handsender auf den Empfänger abstimmen. Die Reichweite des Handsenders beträgt maximal 80 m. Hindernisse zwischen Sender und Empfänger, eine schwache Batterie des Handsenders oder elektromagnetische Strahlung von elektrischen Geräten beeinträchtigen die Reichweite.

Ausrichten des Wasserstrahls (K):

- Zum Ausrichten des Wasserstrahls justieren Sie die einzelnen, beweglichen Düsen (25).

Reinigung und Wartung

Vor Arbeiten am Gerät Netzstecker aller im Wasser befindlichen Geräte ziehen (!)

Gerät reinigen (L, M, N):

- Zum Öffnen lösen Sie die Düsenhalter (9) mit einer leichten Drehung am Gehäuseoberteil (10) und nehmen dieses ab.
- Schrauben Sie die LED Leuchtendüsen (11) und gegebenenfalls die Verlängerungsrohre (6) ab (siehe Bild C).
- Schieben Sie die jeweilige Pumpe (26) seitlich aus der Rast-Halterung des Filterkorbes (27).
- Lösen Sie mit einer leichten Drehung den Pumpendeckel (28) ab und entnehmen Sie das Laufrad (29).
- Reinigen Sie alle Teile unter fließendem Wasser mit einer Bürste.

Gerät zusammenbauen:

Gerät in umgekehrter Reihenfolge zusammenbauen (L, M, N).

Hinweis: Schieben Sie das Pumpengehäuse in den Filterkorb bis es merklich einrastet.

Batteriewechsel im Handsender (O, P):



Durch unsachgemäße Behandlung kann der Handsender beschädigt werden!

Berühren Sie eine unbeschichtete Metallfläche (z. B. einen Heizkörper), um statische Aufladung abzuleiten, die die internen Komponenten des Handsenders beschädigen könnten!

Achten Sie darauf, dass kein Schmutz und keine Feuchtigkeit in den Handsender gelangen!

- Führen Sie einen Schlitzschraubendreher (30) in die seitliche Öffnung (31) des Handsenders.
- Öffnen Sie das Gehäuse des Handsenders mit einer leichten Drehung des Schraubenziehers und heben Sie das Gehäuseunterteil (32) ab.
- Ziehen Sie die Batterie (33) aus der Halterung (34).
- Schieben Sie die neue Batterie in die Halterung (34). Achten Sie hierbei darauf, dass die Prägeseite (35) der Batterie nach oben zeigt.

Lagern / Überwintern

Bei Frost muss das Gerät deinstalliert werden. Führen Sie eine gründliche Reinigung durch, prüfen Sie das Gerät auf Beschädigung. Bewahren Sie das Water Trio / Water Quintet getaucht frostfrei in einem Behälter mit Wasser auf. Der Stecker darf nicht überflutet werden.

Entsorgung

Das Gerät ist gemäß den nationalen gesetzlichen Bestimmungen zu entsorgen. Fragen Sie Ihren Fachhändler.

Entsorgung von Batterien

Batterien gehören nicht in den Hausmüll. Entsorgen Sie verbrauchte Batterien nur über das dafür vorgesehene Rücknahmesystem.

Entsorgung von Batterien innerhalb der Europäischen Gemeinschaft

Als Verbraucher sind Sie gesetzlich verpflichtet, gebrauchte Batterien zurückzugeben. Die Rückgabe ist unentgeltlich. Entsorgen Sie die Batterien entweder über die öffentlichen Rücknahme- und Recyclingsysteme in Ihrer Stadt oder Gemeinde oder geben Sie die Batterien dort zurück, wo sie gekauft wurden.

Diese Zeichen finden Sie auf schadstoffhaltigen Batterien:

Pb = Batterie enthält Blei

Cd = Batterie enthält Cadmium

Hg = Batterie enthält Quecksilber

Li = Batterie enthält Lithium



Störungsbeseitigung

Störung	Ursache	Abhilfe
Pumpen laufen nicht an	Netzspannung fehlt	Netzspannung überprüfen Zuleitungen kontrollieren
Gerät reagiert nicht auf den Handsender	Handsender nicht eingelernt	Handsender einlernen
Fontänenhöhe ungenügend	Laufrad blockiert oder verschmutzt	Laufrad reinigen
	Filterschale der Pumpe verschmutzt	Filterschale reinigen
	Düsen verschmutzt	Düsen reinigen
Gerät schaltet nach kurzer Laufzeit (ca. 10 s) ab	Wassertemperatur zu hoch	Maximale Wassertemperatur von + 35 °C einhalten. Zum Wiedereinschalten Netzstecker ziehen und erneut in die Steckdose stecken.
	Pumpen trocken gelaufen	Wasserpegel kontrollieren und ggf. Wasser nachfüllen. Zum Wiedereinschalten Netzstecker ziehen und erneut in die Steckdose stecken.

Information about this operating manual

Please read the operating instructions and familiarise yourself with the unit prior to using it for the first time. Adhere to the safety information for the correct and safe use of the unit.

Please keep these operating instructions in a safe place! Also hand over the operating instructions when passing the unit on to a new owner. Ensure that all work with this unit is only carried out in accordance with these instructions.

Scope of delivery

Water Trio/Quintet (A)

Fig. A	Number of Water Trio	Number of Water Quintet	Description
1	1	1	Water feature fountain Water Trio / Water Quintet
2	1	1	Transformer
3	1	1	12 V control box
4	1	1	Protection hood
5	1	1	Ground stake
6	6	10	Extension tube
7	1	1	Hand-held transmitter (incl. battery, type CR 20 32)

Intended use

The „Water Trio / Water Quintet“ series, referred to as unit in the following, is a water feature fountain with LED lighting for permanent installation. Only operate the unit with clean pond water at a water temperature between +4 °C and +35 °C.

The unit is suitable to operate in **swimming ponds (D)** while respecting the national regulations for installers, and in water basins on patios having a minimum diameter of 3 m.

Use other than that intended

Danger to persons can emanate from this unit if it is not used in accordance with the intended use and in the case of misuse. If used for purposes other than that intended, our warranty and operating permit will become null and void.

Extended guarantee conditions for Water Entertainment

Guarantee claims can only be brought forward by presenting the sales receipt to us, OASE GmbH, Tecklenburger Straße 161 in 48477 Hörstel, by returning to us the unit or part of the unit subject to complaint, freight free, at your own risk, accompanied by the original purchase receipt from the OASE specialist dealer, this guarantee document and written information of the fault encountered. Should the pump, nozzle or illuminated ring be defective, only return the individual defective component (pump, nozzle, illuminated ring), not the complete unit.

CE Manufacturer's Declaration

We declare conformity in the sense of the EC directive, EMC directive (2004/108/EC) as well as the low voltage directive (2006/95/EC). The following harmonised standards apply:

EN 55014-1, EN 55014-2, EN 60335-1, EN 60335-2-41, EN 60598-1, EN 60598-2-18, EN 61000-3-2, EN 61000-3-3, EN 61558-2-6

Signature: 

Safety information

The company **OASE** has built this unit according to the state of the art and the valid safety regulations. Despite the above, hazards for persons and assets can emanate from this unit if it is used in an improper manner or not in accordance with its intended use, or if the safety instructions are ignored.

For safety reasons, children and young persons under 16 years of age as well as persons who cannot recognise possible danger or who are not familiar with these operating instructions, are not permitted to use the unit.

Hazards encountered by the combination of water and electricity

- The combination of water and electricity can lead to death or severe injury from electrocution, if the unit is incorrectly connected or misused.
- Prior to reaching into the water, always disconnect the power supply to all units used in the water.

Correct electrical installation

- Electrical installations at garden ponds must meet the international and national regulations valid for installers. Especially adhere to DIN VDE 0100-702.
- Only use cables admitted for external use and meeting DIN VDE 0620.
- Ensure that the transformer is protected by a rated fault current of max. 30 mA via a fault current protection device.
- Only connect the transformer when the electrical data of the power supply is identical to that on the type plate.
- Only operate the transformer when plugged into a correctly fitted socket.
- For your own safety, consult a qualified electrician when you have questions or encounter problems.

Safe operation of the unit

- Keep socket and power plug dry.
- Route the power cables so that damage is excluded.
- Do not carry or pull the units by the connection cables. The power connection cables cannot be replaced. If the cable is damaged, the entire unit has to be disposed of.
- Never run the pump without water! Otherwise the pump will be destroyed.
- Never use the pump for fluids other than water. Other fluids could destroy the unit.
- Never open the unit or its attendant components, unless this is explicitly mentioned in the operating instructions.
- Never carry out technical modifications to the unit.
- Only use original spare parts and original accessories for the unit. Only have repairs carried out by authorised customer service points.
- Never look directly into the light source of the unit. The light beam's intensity could irreversibly damage the retina.

Installation



Attention! Dangerous electrical voltage.

Possible consequences: Death or severe injury.

- Install transformer and 12 V control box at a dry, splash-water protected place. Additionally protect the 12 V control box against sun radiation (max. 40 °C).
- During operation, ensure that both the transformer and the 12 V control box are placed at a 2 m safety distance from the bank (D).

Installing the Water Trio / Water Quintet (B, C):

Variant 1 (B):

- Install the unit as horizontally as possible in the water on a firm ground.
- The minimum water level must be just above the pumps (8).

Variant 2 (C):

In the case of excessive water depth, the extension tubes (6) can be used to compensate. If not sufficient, select a different suitable place of installation.

- To open, release the nozzle holders (9) by slightly turning them at the housing top section (10) and remove.
- Unscrew the LED light nozzle (11).
- Screw the extension tubes (6) between the LED light nozzles (11) and the pumps (12).
- Close the unit by placing the housing top section (10) on the LED light nozzles (11) and fasten using the nozzle holders (9).
- Install the unit as horizontally as possible in the water on a firm ground.
- The minimum water level must be just above the pumps (8).

Note: Ensure that the water inlet at the unit underside is not impaired!

Installation of the 12 V control box (E, F):

Variant 1 (E):

- Push the ground stake (5) fully into the ground at the desired position.
- Slide the 12 V control box (3) onto the ground stake (5).

Variant 2 (F):

- Screw the 12 V control box (3) to the ground using 4 screws (13) (not included in our scope of delivery) through the fastening slots (14) in the housing of the 12 V control box (3).

Installation of the transformer (G):

Install the transformer (2) close to the 12 V control box (3).

Note: Ensure that the cables are routed strain relieved!

Electrical installation

'Connect Water Trio / Water Quintet to 12 V control box (G, H):

- Plug the pump plugs (18) from Water Trio / Water Quintet and the LED light nozzle plugs (20) into the respective sockets for the pump (19) and the LED light nozzles (21) of the 12 V control box (3). Note the order of the plugs (plugs are marked).
- Insert the connection cable (17) of the transformer in the rear socket (15) of the 12 V control box (3), then screw-tighten the cable with the union nut (16).
- Fit the protection sleeve (4) over the 12 V control box (3).

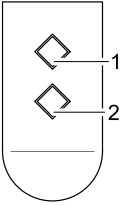
Start-up

Switching on the unit (I): Plug the power plug (22) of the transformer into the socket.

- The Water Trio / Water Quintet starts with program 1 (see chapter Operation).

Switching off the unit (I): Disconnect the power plug (22) of the transformer.

Operation

	<p>The manual transmitter can be used to select 9 programmed water feature patterns. Program 1 appears automatically when starting up and with each new start of the unit.</p> <p>P0 Unit off, stand-by mode</p> <p>P1 All fountains active, fixed height up to max. 30 cm Light on for all fountains</p> <p>P2 All fountains active, fixed height up to max. 70 cm Light on for all fountains</p> <p>P3 All fountains active, dynamic fountain height, max. 70 cm high Light on for all fountains</p> <p>P4 One fountain each alternatingly active in intervals, max. 70 cm high Light switched on for each active fountain</p> <p>P5 All fountains active, fixed height up to max. 110 cm Light on for all fountains</p> <p>P6 All fountains active, dynamic fountain height, max. 110 cm high Light on for all fountains</p> <p>P7 One fountain each alternatingly active in intervals, max. 140 cm high Light switched on for each active fountain</p> <p>P8 All fountains active, dynamic fountain height, max. 140 cm high Light on for all fountains</p> <p>P9 Several fountains alternatingly active, max. 140 cm high Light switched on for the respective active fountains</p> <p>Select next program: Button 1 Select previous program: Button 2</p> <p>Note:</p> <ul style="list-style-type: none"> - Program 1 always starts when Water Trio / Water Quintet is switched on by a timer. - Fountain heights can be varied.
-----------------------------------------------------------------------------------	---------------------------------------------------------------------------------------------------------------------------------------------------------------------------------------------------------------------------------------------------------------------------------------------------------------------------------------------------------------------------------------------------------------------------------------------------------------------------------------------------------------------------------------------------------------------------------------------------------------------------------------------------------------------------------------------------------------------------------------------------------------------------------------------------------------------------------------------------------------------------------------------------------------------------------------------------------------------------------------------------------------------------------------------------------------------------------------------------------------------------------------------------------------------------------------------------------------------------------------------------------------------------------------------------------------------------------------------------------------------------------------------------------------------------------------------------------------------------------------------------------------

The manual transmitter as part of our scope of delivery is taught in for the 12 V control box. The 12 V control box has to be adapted to every further manual transmitter.

Teaching-in manual transmitter (J):

The receiver is equipped with a teach-in button (24) to adapt the 12 V control box to the transmission signal of the manual transmitter.

- Insert a pin (23) into the opening for the teach-in button (24) until you feel a resistance. Keep pressing in the pin (23) until this resistance is overcome. The teach-in button (24) is then activated.
- Actuate the teach-in button (24) using the pin (23) for approx. 1 sec.
- Press any button of the manual transmitter for at least 1 sec.

Deleting the manual transmitter (J):

- Actuate the teach-in button (24) using a pin (23) for at least 5 sec.

This deletes all manual transmitters stored in the receiver.

Note: A maximum of 10 manual transmitters can be set to the receiver. The manual transmitter has a maximum range of 80 m. Obstacles between transmitter and receiver, a low battery in the manual transmitter, or electro-magnetic radiation of electrical equipment will impair the range.

- Aligning the water jet (K):

- Adjust the individual movable nozzles to align the water jet (5).

Maintenance and cleaning

Disconnect the power plugs of all other units in the water prior to starting work on the unit (I)!

Cleaning the unit (L, M, N):

- To open, release the nozzle holders (9) by slightly turning it at the housing top section (10) and remove.
- Unscrew the LED light nozzles (11) and, if fitted, the extension tubes (6) (see Fig. C).
- Laterally slide the respective pump (26) out of the engagement holder of the filter basket (27).
- Slightly turn the pump cover to disengage (28), then remove the impeller (29).
- Clean all components under running water using a brush.

Reassembling the unit:

Reassemble the unit in the reverse order (L, M, N).

Note: Push the pump housing into the filter basket until it tangibly engages.

Battery change in the manual transmitter (O, P):



Improper handling can lead to damage to the manual transmitter!

Touch a bare metal surface (e.g. a radiator) to discharge static charges, which could lead to damage to the internal components of the manual transmitter!

Ensure that neither dirt nor moisture can enter the manual transmitter!

- Guide a slot screwdriver (30) into the lateral opening (31) of the manual transmitter.
- Open the manual transmitter housing by slightly turning the screwdriver, then remove the housing bottom section (32).
- Pull the battery (33) out of the holder (34).
- Push the new battery into the holder (34). Ensure that the embossed side (35) of the battery points upward.

Storage/Over-wintering

Remove the unit at temperatures below zero degrees centigrade. Thoroughly clean and check the unit for damage. Store the Water Trio / Water Quintet frost protected and submersed in a water filled container. Do not immerse the plug.

Disposal

Dispose of the unit in accordance with the national legal regulations.

Disposal of batteries

Do not dispose of batteries with the household waste. Only dispose of dead batteries by using the return system provided for this purpose.

Disposal of batteries within the European Union

As a user, you are obligated by law to return used batteries. Return is free of charge.

Either dispose of batteries through the public return and recycling systems of your municipality or community, or return the batteries to the place where they were bought.

Batteries containing harmful substances bear the following signs:

Pb = Battery contains lead

Cd = Battery contains cadmium

Hg = Battery contains mercury

Li = Battery contains lithium



Remedy of faults

Malfunction	Cause	Remedy
Pumps do not start	No mains voltage	Check mains voltage Check supply lines
Unit does not respond to manual transmitter	Manual transmitter not taught in	Teach-in manual transmitter
Insufficient fountain height	Impeller blocked or soiled	Clean impeller
	Pump strainer casing soiled	Clean strainer casing
	Nozzles soiled	Clean nozzles
Unit switches off after a brief running time (approx. 10 s)	Water temperature too high	Note maximum water temperature of + 35°C. For switching on again, pull the power plug and reinsert in the socket.
	Pumps run dry	Check water level and, if necessary, top up the water. For switching on again, pull the power plug and reinsert in the socket.

Remarques concernant cette notice d'emploi

Avant la première utilisation, lire attentivement cette notice d'emploi et se familiariser avec l'appareil. Respecter impérativement les indications de sécurité relatives à une utilisation correcte et en toute sécurité.

Prière de conserver soigneusement cette notice d'emploi ! Lors d'un changement de propriétaire, transmettre également cette notice d'emploi. Tous les travaux effectués avec cet appareil devront être exécutés conformément aux directives ci-jointes.

Pièces faisant partie de la livraison

Water Trio/Quintet (A)

Figure A	Nombre de Water Trio	Nombre de Water Quintet	Description
1	1	1	Fontaine à jeux d'eau Water Trio / Water Quintet
2	1	1	Transformateur
3	1	1	Boîtier de commande à 12 V
4	1	1	Capot de protection
5	1	1	Perche de mise à la terre
6	6	10	Tuyau de rallonge
7	1	1	Émetteur à main (pile comprise, type CR 20 32)

Utilisation conforme à la finalité

La série « Water Trio / Water Quintet », nommée par la suite « appareil », est une fontaine à jeux d'eau avec éclairage à diode DEL pour installation fixe. L'appareil ne peut être exploité exclusivement qu'avec de l'eau de bassin propre à une température de +4 C à +35 C.

Cet appareil est conçu pour être utilisé dans des **bassins et des piscines (D)** dans le respect de prescriptions nationales de construction et sur des terrasses dans des récipients ayant au moins un diamètre de 3 m

Utilisation non conforme à la finalité

En cas d'utilisation non conforme à la finalité et de manipulation non appropriée de cet appareil, des risques pour les personnes peuvent en résulter. Toute utilisation non conforme à la finalité entraîne l'annulation de notre responsabilité ainsi que celle de l'autorisation d'exploitation générale.

Conditions de garantie élargies pour Water Entertainment

Il n'est possible de faire valoir vos droits à la garantie vis-à-vis de la société OASE GmbH, Tecklenburger Straße 161, D48477 Hörstel, Allemagne, qu'en nous envoyant, franco de port et dans un transport à vos risques, l'appareil ou la partie de l'appareil faisant l'objet de la réclamation, ainsi que le bordereau de vente d'origine du distributeur spécialisé OASE, ce document de garantie et un document écrit spécifiant l'erreur sujette à réclamation. Dans le cas d'une panne au niveau de la pompe, de la buse ou de l'anneau lumineux, envoyer uniquement le seul composant défectueux (pompe, buse, anneau lumineux), et pas l'appareil complet.

Déclaration du fabricant CE

Nous déclarons la conformité par rapport à la directive CE concernant la compatibilité électromagnétique (2004/108/EC) ainsi que par rapport à la directive basse tension (2006/95/EC). Les normes harmonisées suivantes ont été appliquées :

EN 55014-1, EN 55014-2, EN 60335-1, EN 60335-2-41, EN 60598-1, EN 60598-2-18, EN 61000-3-2, EN 61000-3-3, EN 61558-2-6

Signature: 

Consignes de sécurité

La société **OASE** a construit cet appareil selon l'état actuel des connaissances techniques et les consignes de sécurité en vigueur. Toutefois des dangers pour les personnes et les biens peuvent émaner de cet appareil lorsque celui-ci est utilisé de manière non appropriée voire non conforme à sa finalité ou lorsque les informations de sécurité ne sont pas respectées.

Pour des raisons de sécurité, les enfants et les mineurs de moins de 16 ans ainsi que les personnes n'étant pas en mesure de reconnaître les dangers ou n'ayant pas pris connaissance de cette notice d'emploi ne sont pas autorisés à utiliser cet appareil !

Dangers dus à la combinaison d'eau et d'électricité

- La combinaison d'eau et d'électricité peut entraîner des blessures graves ou la mort par électrocution lors d'une utilisation avec des raccordements non conformes ou une utilisation inappropriée.
- Toujours retirer la fiche de secteur de tous les appareils se trouvant dans l'eau avant tout contact avec l'eau.

Installations électriques correspondant aux prescriptions

- Les installations électriques des étangs/bassins de jardin doivent correspondre aux règlements d'installation internationaux et nationaux. Tenir particulièrement compte des directives DIN VDE 0100-702.
- N'employer que des câbles réservés à une utilisation en extérieur.
- S'assurer que le transformateur est équipé d'une protection différentielle de 30 mA maximum.
- Ne raccorder le transformateur que si les données électriques du réseau d'alimentation correspondent à celles indiquées sur la plaque signalétique de l'appareil.
- Utiliser le transformateur uniquement sur une prise de courant installée conformément à la réglementation.
- En cas de questions et de problèmes, prière de s'adresser à un électricien et ce, pour votre propre sécurité.

Utilisation sécurisée de l'appareil

- Tenir la prise de courant et la prise de secteur au sec.
- Protéger les câbles de raccordement afin qu'ils ne soient pas endommagés.
- Ne pas porter, ni tirer les appareils par les câbles de raccordement. Les câbles de raccordement ne sont pas interchangeables. Ne plus utiliser l'appareil en cas d'endommagement de la ligne.
- Ne jamais exploiter la pompe sans débit d'eau. La pompe en serait détruite.
- Ne jamais refouler de liquides autres que de l'eau. D'autres liquides peuvent détruire l'appareil.
- Ne jamais ouvrir l'appareil ou les parties y appartenant si cela n'est pas expressément indiqué dans la notice d'emploi.
- Ne jamais procéder à des modifications techniques sur l'appareil.
- N'utiliser que des pièces de rechange et des accessoires d'origine pour l'appareil. Ne faire effectuer les réparations que par le SAV autorisé.
- Ne jamais regarder directement dans la source de lumière de l'appareil. Le rayon lumineux est si intense qu'il pourrait provoquer des blessures irréversibles de la rétine.

Mise en place



Attention ! Tension électrique dangereuse.

Conséquences éventuelles : mort ou blessures graves.

- Mettre le transformateur et le boîtier de commande à 12 V en place au sec afin qu'ils soient protégés des éclaboussures. Protéger en plus le boîtier de commande à 12V des rayons du soleil (max. 40 C).
- En utilisation, le transformateur et le boîtier de commande à 12 V doivent être installés à une distance de sécurité d'au moins 2 m de la berge (D).

Mise en place du Water Trio / Water Quintet (B, C):

Variante 1 (B):

- Placer l'appareil en position horizontale dans la mesure du possible sur une surface stable dans l'eau.
- Le niveau d'eau minimal doit se trouver juste au-dessus de la pompe (B).

Variante 2 (C):

Si la profondeur de l'eau est trop importante, elle peut être compensée par l'apport de tuyaux de rallonge (6). Sinon, choisir impérativement un autre lieu de mise en place, mieux adapté.

- Pour ouvrir, desserrer le support de l'ajutage (9) par une légère rotation au niveau de la partie supérieure du carter (10) et le retirer.
- Dévisser la buse à diode DEL (11).
- Visser les tuyaux de rallonge (6) entre les buses à diode DEL (11) et les pompes (12).
- Fermer l'appareil en plaçant la partie supérieure du carter (10) sur les buses à diode DEL (11) et en la fixant avec les supports de buse (9).
- Placer l'appareil en position horizontale dans la mesure du possible sur une surface stable dans l'eau.
- Le niveau d'eau minimal doit se trouver juste au-dessus de la pompe (B).

Remarque : veiller à ce que l'alimentation en eau au niveau de la partie inférieure de l'appareil ne soit pas entravée !

Mise en place du boîtier de commande à 12V (E, F) :

Variante 1 (E):

- Enfoncer toute la longueur de la perche de mise à la terre (5) dans le sol en position voulue.
- Faire glisser le boîtier de commande à 12V (3) sur la perche de mise à la terre (5).

Variante 2 (F):

- Visser, sur la surface, le boîtier de commande à 12V (3) avec 4 vis (13) (ne font pas partie de la livraison) dans les fentes pour vis (14) prévues dans le carter du boîtier de commande à 12V (3).

Mise en place du transformateur (G):

Mettre le transformateur (2) en place à proximité du boîtier de commande à 12V (3).

Remarque : veiller à une pose des câbles exempte de tension !

Installation électrique

Raccorder le Water Trio / Water Quintet au boîtier de commande à 12V (G, H):

- Insérer les fiches mâles de pompe venant du Water Trio / Water Quintet (18) et les fiches mâles de buses à diodes DEL (20) dans les fiches femelles correspondantes pour la pompe (19) et les buses à diodes DEL (21) du boîtier de commande à 12V (3). Respecter l'ordre des fiches mâles (marques sur les fiches mâles)
- Insérer le câble de raccordement (17) du transformateur dans la fiche femelle arrière (15) du boîtier de commande à 12V (3) et le visser avec l'écrou d'accouplement (16) fest.
- Placer l'enveloppe protectrice (4) sur le boîtier de commande à 12V (3).

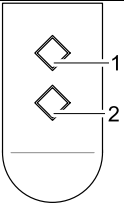
Mise en service

Mise en circuit de l'appareil (I): brancher la prise de secteur (22) du transformateur dans la prise de courant.

- Le Water Trio / Water Quintet démarre avec le programme 1 (voir paragraphe Exploitation).

Mise hors circuit de l'appareil (I): retirer la fiche de secteur (22) du transformateur.

Exploitation

	<p>L'émetteur à main vous permet de sélectionner 9 jeux d'eau fixes programmés. Lors de la mise en service et pour chaque remise en circuit de l'appareil, le programme 1 est sélectionné automatiquement.</p> <p>P0 Appareil éteint, mode en veille</p> <p>P1 Toutes les fontaines sont actives, hauteur fixe jusqu'à un maximum de 30 cm La lumière est allumée pour toutes les fontaines</p> <p>P2 Toutes les fontaines sont actives, hauteur fixe jusqu'à un maximum de 70 cm La lumière est allumée pour toutes les fontaines</p> <p>P3 Toutes les fontaines sont actives, hauteur de fontaine dynamique d'un maximum de 70 cm La lumière est allumée pour toutes les fontaines</p> <p>P4 Une fontaine est active à intervalles, en alternance, hauteur maximale de 70 cm La lumière est activée pour la fontaine respectivement active</p> <p>P5 Toutes les fontaines sont actives, hauteur fixe jusqu'à un maximum de 110 cm La lumière est allumée pour toutes les fontaines</p> <p>P6 Toutes les fontaines sont actives, hauteur de fontaine dynamique d'un maximum de 110 cm La lumière est allumée pour toutes les fontaines</p> <p>P7 Une fontaine est active à intervalles, en alternance, hauteur maximale de 140 cm La lumière est activée pour la fontaine respectivement active</p> <p>P8 Toutes les fontaines sont actives, hauteur de fontaine dynamique d'un maximum de 140 cm La lumière est allumée pour toutes les fontaines</p> <p>P9 Plusieurs fontaines sont actives en alternance, hauteur maximale de 140 cm La lumière est activée pour les fontaines respectivement actives</p> <p>Sélection du programme suivant: touche 1 Sélection du programme précédent: touche 2</p> <p>Remarque :</p> <ul style="list-style-type: none"> – Si le Water Trio / Water Quintet est mis en circuit par un minuteur automatique, il démarre toujours avec le programme 1. – Des divergences dans les hauteurs de fontaine sont possibles.
-----------------------------------------------------------------------------------	----------------------------------------------------------------------------------------------------------------------------------------------------------------------------------------------------------------------------------------------------------------------------------------------------------------------------------------------------------------------------------------------------------------------------------------------------------------------------------------------------------------------------------------------------------------------------------------------------------------------------------------------------------------------------------------------------------------------------------------------------------------------------------------------------------------------------------------------------------------------------------------------------------------------------------------------------------------------------------------------------------------------------------------------------------------------------------------------------------------------------------------------------------------------------------------------------------------------------------------------------------------------------------------------------------------------------------------------------------------------------------------------------------------------------------------------------------------------------------------------------------------------------------------------------------------------------------------------------------------------------------------------------------------------------------------------------------------------------------------------------------------------------------------------------------------------------------------------------------------------------------------------------------------------------------------------------------------------------------------------------------------------------------

L'émetteur à main faisant partie de la livraison est déjà programmé pour commander le boîtier de commande à 12 V. Le boîtier de commande à 12 V doit être programmé pour chaque nouvel émetteur à main.

Effectuer l'apprentissage de l'émetteur à main (J):

Le récepteur est équipé d'une touche de programmation (24) qui permet le réglage du boîtier de commande à 12V sur le signal d'émission de l'émetteur à main.

- Introduire un crayon (23) dans l'orifice de la touche de programmation (24) jusqu'à ce qu'une résistance soit ressentie. Continuer à exercer une pression sur le crayon (23) pour passer au-delà de la résistance. La touche de programmation (24) est activée.
- Actionner la touche de programmation (24) au moyen du crayon (23) pendant env. 1 s.
- Appuyer pendant au moins 1 seconde sur une touche quelconque de l'émetteur à main.

Effacement de l'émetteur à main (J):

- Actionner la touche de programmation (24) au moyen d'un crayon (23) pendant au moins 5 s.

Tous les émetteurs à main mémorisés dans le récepteur sont effacés.

Remarque : Il est possible de régler jusqu'à 10 émetteurs à mains sur le récepteur. La portée maximale de l'émetteur à main est de 80 m. Des obstacles entre l'émetteur et le récepteur, une pile faible de l'émetteur à main ou un rayonnement électromagnétique des appareils électriques réduisent la portée.

Régler la direction du jet d'eau (K):

- Ajuster les ajutages individuels mobiles (25) pour régler la direction du jet d'eau.

Nettoyage et entretien

Avant le début des travaux avec l'appareil, retirer les prises de secteur de tous les appareils se trouvant dans l'eau (!) !

Nettoyage de l'appareil (L, M, N):

- Pour ouvrir, desserrer le support de l'ajutage (9) par une légère rotation au niveau de la partie supérieur du carter (10) et le retirer.
- Dévisser les buses à diodes DEL (11) et le cas échéant, les tuyaux de rallonge (6) (voir figure C).
- Faire glisser la pompe correspondante (26) latéralement hors de la fixation à encliquetage du panier de filtration (27).
- Libérer le couvercle de la pompe (28) par une rotation légère et retirer la turbine (29).
- Nettoyer toutes les pièces à l'eau courante avec une brosse.

Assemblage de l'appareil:

Montage de l'appareil dans l'ordre inverse (L, M, N).

Remarque : faire glisser le carter de la pompe dans le panier de filtration jusqu'à ce que l'encliquetage se fasse remarquer.

Remplacement de la pile dans l'émetteur à main (O, P):



Tout traitement inapproprié peut endommager l'émetteur à main !

Toucher une surface métallique nue (p. ex. un radiateur) pour dévier la charge électrostatique qui pourrait endommager les composants internes de l'émetteur à main !

Veiller à ce qu'aucun encrassement et qu'aucune humidité ne pénètrent dans l'émetteur à main !

- Introduire un tournevis plat (30) dans l'ouverture latérale (31) de l'émetteur à main.
- Ouvrir le carter de l'émetteur à main par une légère rotation du tournevis et soulever la partie inférieure du bôitier (32).
- Retirer la pile (33) du support (34).
- Faire glisser la nouvelle pile dans le support (34). Veiller à ce que le côté avec la marque (35) de la pile soit bien tournée vers le haut.

Stockage/entreposage pour l'hiver

Il est nécessaire de désinstaller l'appareil en cas de gel. Effectuer un nettoyage approfondi et contrôler la présence éventuelle de dommages sur l'appareil. Conserver le Water Trio / Water Quintet immergé, à l'abri du gel dans un récipient rempli d'eau. La prise ne doit jamais se trouver sous l'eau.

Recyclage

Recycler l'appareil conformément aux réglementations nationales légales en vigueur. Adressez-vous à votre distributeur spécialisé.

Gestion des piles usagées

Les piles ne doivent pas être jetées dans les ordures ménagères. N'éliminer les piles usagées que par le biais du système de reprise prévu à cet effet.

Gestion des piles usagées à l'intérieur de la Communauté européenne

En tant que consommateur, vous êtes tenu par la loi de restituer les piles usagées. La restitution est gratuite.

Éliminer les piles par le biais des systèmes de reprise et de recyclage publics dans votre ville ou votre municipalité ou rapporter les piles là où vous les avez achetées.

Vous trouverez ces symboles sur les piles contenant des substances nocives :

Pb = la pile contient du plomb

Cd = la pile contient du cadmium

Hg = la pile contient du mercure

Li = la pile contient du lithium



Élimination des dérangements

Dérangement	Cause	Remède
Les pompes ne démarrent pas	Aucune tension de secteur	Vérifier la tension de secteur Contrôler les conduites d'amenée
L'appareil ne réagit pas par rapport à l'émetteur à main	L'émetteur à main n'est pas programmé	Effectuer l'apprentissage de l'émetteur à main
Hauteur de fontaine insuffisante	La turbine est bloquée ou encrassée	Nettoyer la turbine
	L'enveloppe filtrante de la pompe est encrassée	Nettoyer l'enveloppe filtrante
	Les ajutages sont colmatés	Nettoyer les ajutages
L'appareil s'arrête après une courte période (env. 10 s)	La température de l'eau est trop élevée	Maintenir la température maximale de l'eau de + 35 °C. Pour la remise en circuit, retirer la prise de secteur et la rebrancher dans la prise de courant.
	Marche à sec des pompes	Contrôler le niveau d'eau et, le cas échéant, ajouter de l'eau. Pour la remise en circuit, retirer la prise de secteur et la rebrancher dans la prise de courant.

Opmerkingen over deze gebruiksaanwijzing

Voordat u het apparaat voor het eerst gebruikt, moet u de gebruiksaanwijzing doorlezen en vertrouwd raken met het apparaat. Houdt u zich voor een juist en veilig gebruik stipt aan de veiligheidsinstructies.

Bewaar deze gebruiksaanwijzing zorgvuldig! Als u het apparaat koopt, moet u de gebruiksaanwijzing ook aan de nieuwe eigenaar geven. Alle werkzaamheden met dit apparaat mogen uitsluitend verricht worden als ze conform de onderhavige handleiding zijn.

Leveringsomvang

Water Trio/Quintet (A)

Afb. A	Aantal Water Trio	Aantal Water Quintet	Beschrijving
1	1	1	Waterspeelfontein Water Trio / Water Quintet
2	1	1	Transformator
3	1	1	12V-besturingsbox
4	1	1	Beschermkap
5	1	1	Spies
6	6	10	Verlengbuis
7	1	1	Handzender (incl. Batterij, type CR 20 32)

Beoogd gebruik

De serie „Water Trio / Water Quintet“, verder apparaat genoemd, is een waterspeelfontein met LED-verlichting voor vaste opstelling. Gebruik het apparaat uitsluitend met schoon vijverwater bij een watertemperatuur van +4 °C tot +35 °C.

Het apparaat is geschikt voor het gebruik in **zwem- en badvijvers (D)** onder naleving van de nationale uitvoeringsvoorschriften en in waterbekkens met ten minste 3 m doorsnede op terrassen.

Ondoelmatig gebruik

Bij ondoelmatig gebruik en onoordeelkundige omgang met het apparaat kan het apparaat gevaarlijk zijn voor personen. In geval van ondoelmatig gebruik vervalt onze aansprakelijkheid alsook de algemene typegoedkeuring.


Uitgebreide garantievoorwaarden voor Water Entertainment

Rechten uit de garantie kunnen tegenover OASE GmbH, Tecklenburger Straße 161, D-48477 Hörstel, Duitsland alleen daardoor geldend worden gemaakt, indien u ons vrachtvrij en op uw transportrisico het betreffende apparaat of deel van het apparaat met het originele verkoopbewijs van de OASE-vakhandel, de garantieverklaring alsook de schriftelijke vermelding van de betreffende fout zendt. In geval van een defect aan pomp, sproeier of verlichtingsring dient uitsluitend het afzonderlijke defecte component (pomp, sproeier, verlichtingsring) te worden opgestuurd en niet het gehele apparaat.

CE-fabrikantenverklaring

In de betekenis van de EG-Richtlijn EMC-Richtlijn (2004/108/EC) alsook van de Laagspanningsrichtlijn (2006/95/EC) verklaren wij de conformiteit. De volgende geharmoniseerde normen zijn toegepast:

EN 55014-1, EN 55014-2, EN 60335-1, EN 60335-2-41, EN 60598-1, EN 60598-2-18, EN 61000-3-2, EN 61000-3-3, EN 61558-2-6

Handtekening: 

Veiligheidsinstructies

Dit apparaat is door de firma **OASE** gebouwd naar de huidige stand der techniek en onder inachtneming van de bestaande veiligheidsvoorschriften. Desondanks is het mogelijk dat dit apparaat gevaar oplevert voor personen en goederen, indien het op onoordeelkundige c.q. ondoelmatige wijze gebruikt wordt of als de veiligheidsvoorschriften niet worden opgevolgd.

Uit veiligheidsoverwegingen mogen kinderen en jongeren onder de 16, evenals personen die de mogelijke gevaren niet kunnen inschatten, of die niet met deze gebruiksaanwijzing vertrouwd zijn, dit apparaat NIET bedienen.

Risico's ten gevolge van de combinatie van water en elektriciteit

- De combinatie water en elektriciteit kan in geval van een niet volgens de voorschriften gemaakte aansluiting of onoordeelkundig gebruik, tot ernstig letsel of zelfs overlijden door elektrische schokken leiden.
- Voordat u in het water grijpt, moet u van alle apparaten die zich in het water bevinden altijd eerst de stekker uit het stopcontact nemen.

Aanleg van elektriciteit volgens de voorschriften

- Elektrische installaties van tuinvijvers moeten voldoen aan de internationale en nationale installateursvoorwaarden. Houd in het bijzonder rekening met de DIN VDE 0100-702.
- Gebruik alleen kabels, die voor het buitengebruik zijn toegelaten en voldoen aan DIN VDE 0620.
- Zorg ervoor dat de trafo beveiligd is met een aardlekbeveiliging voor een gemeten lekstroom van maximaal 30 mA.
- Sluit de trafo alleen aan als de elektrische gegevens van de stroomvoorziening overeenstemmen met de elektrische gegevens op het typeplaatje.
- Gebruik de trafo uitsluitend als deze is aangesloten op een volgens de voorschriften geïnstalleerd stopcontact.
- Als u vragen of moeilijkheden mocht hebben, neem dan voor uw eigen veiligheid contact op met een erkend elektromonteur!

Veilig gebruik van het apparaat

- Houd het stopcontact en de stekker droog.
- Leg de aansluitsnoeren op een plaats waar deze beschermd liggen, zodat deze niet beschadigd raken.
- Draag de apparaten niet aan de aansluitsnoeren en trek niet aan deze snoeren. De aansluitsnoeren kunnen niet worden vervangen. Als de kabel beschadigd is, moet u het apparaat afvoeren.
- Gebruik de pomp nooit zonder dat er water door stroomt! Anders raakt de pomp onherstelbaar beschadigd.
- Verpomp nooit andere vloeistoffen dan water! Door andere vloeistoffen zou het apparaat onherstelbaar beschadigd kunnen raken.
- Maak het apparaat of onderdelen daarvan nooit open als daar in de gebruiksaanwijzing niet uitdrukkelijk op gewezen wordt.
- Breng nooit technische wijzigingen aan het apparaat aan.
- Gebruik alleen originele onderdelen en originele accessoires voor het apparaat. Laat reparaties uitsluitend verrichten door erkende serviceafdelingen!
- Kijk nooit direct in de lichtbron van het apparaat. De lichtstraal is zo intensief, dat een blijvende beschadiging van het netvlies mogelijk is.

Plaatsen van het apparaat



Let op! Gevaarlijke elektrische spanning!

Mogelijke gevolgen: De dood of zware verwondingen.

- Trafo en 12V-besturingsbox droog en tegen spatwater beschermd opstellen. 12V-besturingsbox bovendien tegen zonne-instraling beschermen (max. 40 °C).
- Bij het gebruik dienen de trafo en de 12V-besturingsbox in een veiligheidsafstand van ten minste 2 m van de oever te worden opgesteld(D).

Opstellen Water Trio / Water Quintet (B, C):

Variante 1 (B):

- Plaats het apparaat zo mogelijk horizontaal op een stevige ondergrond in het water.
- Het minimale waterniveau dient net boven de pompen te liggen (8).

Variante 2 (C):

Is het water te diep, dan kan dit door het aanbrengen van de verlengbuis (6) worden gecompenseerd. Anders dient een andere, geschiktere opstelplaats te worden gekozen.

- Om te openen maakt u de stralerhouder los (9) door het bovenste gedeelte van de behuizing (10) lichtjes te draaien en verwijdt u deze.
- Schroef de LED-lichtstraler (11) eraf.
- Schroef de verlengbuis (6) tussen LED-lichtstraler (11) en pompen (12).
- Sluit het apparaat door het bovenste gedeelte van de behuizing (10) op de LED-lichtstraler (11) te plaatsen en met de stralerhouders (9) te bevestigen.
- Plaats het apparaat zo mogelijk horizontaal op een stevige ondergrond in het water.
- Het minimale waterniveau dient net boven de pompen te liggen (8).

Opmerking: Let erop, dat de watertoevoer aan de onderkant van het apparaat niet wordt gehinderd!

Opstellen 12V-besturingsbox (E, F):

Variante 1 (E):

- Steek de spies (5) op de gewenste positie met de gehele lengte in de bodem.
- Schuif de 12V-besturingsbox (3) op de spies (5).

Variante 2 (F):

- Schroef de 12V-besturingsbox (3) met 4 schroeven (13) (niet bij de levering inbegrepen) door de schroefgleuf (14) in de behuizing van de 12V-besturingsbox (3) op de ondergrond vast.

Opstellen trafo (G):

Plaats de trafo (2) in de buurt van de 12V-besturingsbox (3).

Opmerking: Let op een trekvrije ligging van de kabels!

Elektrische installatie

Water Trio / Water Quintet met 12V-besturingsbox verbinden (G, H):

- Steek de van de Water Trio / Water Quintet uitgaande pompstekker (18) en LED-lichtstralerstekkers (20) in de betreffende bussen voor pomp (19) en LED-lichtstralers (21) van de 12V-besturingsbox (3). Let op de volgorde van de stekkers (markeringen op de stekkers).
- Steek de aansluitkabel (17) van de trafo in de achterse bus (15) van de 12V-besturingsbox (3) en schroef deze vast met de wartelmoer (16).
- Schuif de beschermende hoes (4) over de 12V-besturingsbox (3).

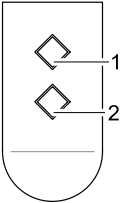
Ingebruikneming

Apparaat inschakelen (I): Steek de netstekker (22) van de trafo in het stopcontact.

- De Water Trio / Water Quintet start met programma 1 (zie hoofdstuk Bediening).

Apparaat uitschakelen (I): Netstekker (22) van de trafo uit het stopcontact trekken.

Bediening

	<p>Met de handzender kunnen 9 vast geprogrammeerde waterspeelbeelden worden gekozen. Bij de ingebruikname en bij elk opnieuw inschakelen van het apparaat wordt automatisch programma 1 geselecteerd.</p> <p>P0 Apparaat uit, standbymodus</p> <p>P1 Alle fonteinen actief, vaste hoogte tot max. 30 cm Licht bij alle fonteinen ingeschakeld</p> <p>P2 Alle fonteinen actief, vaste hoogte tot max. 70 cm Licht bij alle fonteinen ingeschakeld</p> <p>P3 Alle fonteinen actief, dynamische fonteinhoogte, max. 70 cm hoog Licht bij alle fonteinen ingeschakeld</p> <p>P4 Afwisselend een fontein in intervallen actief, max. 70 cm hoog Licht wordt van de op dat moment actieve fontein uitgeschakeld</p> <p>P5 Alle fonteinen actief, vaste hoogte tot max. 110 cm Licht bij alle fonteinen ingeschakeld</p> <p>P6 Alle fonteinen actief, dynamische fonteinhoogte, max. 110 cm hoog Licht bij alle fonteinen ingeschakeld</p> <p>P7 Afwisselend een fontein in intervallen actief, max. 140 cm hoog Licht wordt van de op dat moment actieve fontein uitgeschakeld</p> <p>P8 Alle fonteinen actief, dynamische fonteinhoogte, max. 140 cm hoog Licht bij alle fonteinen ingeschakeld</p> <p>P9 Afwisselend meerdere fonteinen afwisselend actief, max. 140 cm hoog Licht wordt van de op dat moment actieve fonteinen uitgeschakeld</p> <p>Volgende programma selecteren: Toets 1 Vorige programma selecteren: Toets 2</p> <p>Aanwijzing:</p> <ul style="list-style-type: none"> – Wordt de Water Trio / Water Quintet via een tijdschakelklok ingeschakeld, dan start altijd het programma 1. – Er zijn afwijkingen mogelijk in de fonteinhoogtes.
-----------------------------------------------------------------------------------	----------------------------------------------------------------------------------------------------------------------------------------------------------------------------------------------------------------------------------------------------------------------------------------------------------------------------------------------------------------------------------------------------------------------------------------------------------------------------------------------------------------------------------------------------------------------------------------------------------------------------------------------------------------------------------------------------------------------------------------------------------------------------------------------------------------------------------------------------------------------------------------------------------------------------------------------------------------------------------------------------------------------------------------------------------------------------------------------------------------------------------------------------------------------------------------------------------------------------------------------------------------------------------------------------------------------------------------------------------------------------------------------------------------------------------------------------------------------------------------------------------------------------------------------------------------------------------------------------------------------------------------------------------------------------------------------------------------------------------

De in de levering ingegrepen handzender is reeds op de 12V-besturingsbox geprogrammeerd. De 12V-besturingsbox dient op iedere aanvullende handzender opnieuw te worden afgestemd.

Handzender programmeren (J):

Om de 12V-besturingsbox op het zendsignaal van de handzender af te stemmen, is de ontvanger met een programmeertoets (24) uitgerust.

- Druk een stift (23) in de opening van de programmeertoets (24) totdat u tegenstand voelt. Druk de stift (23) verder, totdat de tegenstand overwonnen is. De programmeertoets (24) is geactiveerd.
- De programmeertoets (24) met de stift (23) ca. 1 s indrukken.
- Een willekeurige toets van de handzender ten minste 1 sec. indrukken.

Handzender wissen (J):

- De programmeertoets (24) met een stift (23) ten minste ca. 5 s indrukken.

Alle opgeslagen handzenders in de ontvanger zijn nu gewist.

Opmerking: U kunt de ontvanger op maximaal 10 handzenders afstemmen. Het bereik van de handzender bedraagt maximaal 80 m. Hindernissen tussen zender en ontvanger, een zwakke batterij van de handzender of elektromagnetische straling van elektrische apparaten verminderen het bereik.

Uitrichten van de waterstraal (K):

- Voor het uitrichten van de waterstraal stelt u de afzonderlijke, bewegelijke sproeiers (25) scherp.

Reiniging en onderhoud

Voor de werkzaamheden aan het apparaat netstekkers van alle zich in het water bevindende apparaten uit het stopcontact halen (I)!

Apparaat reinigen (L, M, N):

- Om te openen maakt u de stralerhouder los (9) door het bovenste gedeelte van de behuizing (10) lichtjes te draaien en verwijdt u deze.
- Schroef de LED-lichtstralers (11) en eventueel de verlengbuizen (6) eraf (zie afb. C).
- Schuif de betreffende pomp (26) zijdelings uit de palhouder van de filterkorf (27).
- Draai door lichtjes te draaien het pompdeksel (28) eraf en verwijder het loopwiel (29).
- Reinig alle onderdelen met een borstel onder stromend water.

Assemblage van het apparaat:

Apparaat in omgekeerde volgorde in elkaar zetten(L, M, N).

Opmerking: Schuif de pompbehuizing in de filterkorf totdat deze er merkbaar in vastklikt.

Batterij vervangen in de handzender (O, P):



Door onvakkundige behandeling kan de handzender beschadigd raken!

Raak een ongecoat metalen vlak (bijv. een verwarming) aan, om statische ontlading af te leiden, die de interne componenten van de handzender kunnen beschadigen!

Let erop, dat er geen vuil en vochtigheid in de handzender komt!

- Druk een gleufschroevendraaier (30) in de zijdelingse opening (31) van de handzender.
- Open de behuizing van de handzender door de schroevendraaier lichtjes te draaien en til het onderste gedeelte van de behuizing (32) eraf.
- Trek de batterij (33) uit de houder (34).
- Schuif de nieuwe batterij in de houder (34). Let er hierbij op dat de gedrukte kan (35) van de batterij naar boven wijst.

Opslag en overwintering

Bij vorst dient het apparaat gedeïnstalleerd worden. Maak het apparaat grondig schoon en controleer het op beschadigingen. Bewaar de Water Trio / Water Quintet ondergedompeld vorstvrij in een bak met water. De stekker mag niet in het water liggen.

Tot afval verwerken

Het apparaat dient volgens de nationale wettelijke bepalingen tot afval te worden verwerkt. Neem voor vragen contact met uw vakhandel.

Vewijdering van batterijen

Batterijen horen niet in het huisvuil. Verwijder gebruikte batterijen alleen via het daarvoor bestemde inleversysteem.

Verwijderen van batterijen binnen de Europese Gemeenschap

Als gebruiker bent u wettelijk verplicht, gebruikte batterijen in te leveren. Inleveren is kostenloos.

Verwijder de batterijen of via de openbare Inlever- en afvalverwerkingsystemen in uw plaats of gemeente of lever de batterijen in waar u ze hebt gekocht.

Deze tekens vindt u op schadelijke stoffen bevattende batterijen:

Pb = Batterij bevat lood

Cd = Batterij bevat cadmium

Hg = Batterij bevat kwik

Li = Batterij bevat lithium



Storingen verhelpen

Storing	Oorzaak	Oplossing
Pompen starten niet	Netspanning ontbreekt	Netspanning controleren Toevoerleidingen controleren
Apparaat reageert niet op de handzender	Handzender niet geprogrammeerd	Handzender programmeren
Fontein spuit onvoldoende hoog	Loopwiel geblokkeerd of verontreinigd	Loopwiel reinigen
	Filterkorf van de pomp verontreinigd	Filterkorf reinigen
	Stralers verontreinigd	Reinig de sproeiers
Apparaat schakelt na korte looptijd (ca. 10 s) uit	Watertemperatuur te hoog	Maximale watertemperatuur van + 35 °C aanhouden. Om weer in te schakelen netstekker uit het stopcontact trekken en er opnieuw instekken.
	Pompen zijn drooggelopen	Waterniveau controleren en evt. water bijvullen. Om weer in te schakelen netstekker uit het stopcontact trekken en er opnieuw instekken.

Indicaciones sobre este manual de instrucciones de uso

Antes de utilizar por primera vez el equipo lea las instrucciones de uso y familiarícese con el mismo. Tenga necesariamente en cuenta las indicaciones de seguridad para garantizar un uso correcto y seguro del equipo.

Guarde cuidadosamente estas instrucciones de uso. Entregue estas instrucciones de uso al nuevo propietario en caso de cambio de propietario. Todos los trabajos con este equipo sólo se deben ejecutar conforme a estas instrucciones.

Volumen de suministro

Water Trio/Quintet (A)

Ilustración A	Cantidad Water Trio	Cantidad Water Quintet	Descripción
1	1	1	Surtidor de fuente Water Trio / Water Quintet
2	1	1	Transformador
3	1	1	Caja de control de 12 V
4	1	1	Cubierta protectora
5	1	1	Varilla de tierra
6	6	10	Tubo de prolongación
7	1	1	Emisor manual (incl. batería, tipo CR 20 32)

Uso conforme a lo prescrito

La serie de construcción "Water Trio / Water Quintet" que se denomina a continuación equipo es un surtidor de fuente con iluminación por LED para el emplazamiento fijo. El equipo sólo se puede operar con agua de estanque limpia a una temperatura del agua de +4 °C a +35 °C.

El equipo se apropia para ser empleado en **estanques para nadar y piscinas (D)** si se cumplen las prescripciones de construcción nacionales así como en recipientes de agua con un diámetro mínimo de 3 m que se emplacen en terrazas.

Uso no conforme a lo prescrito

En caso de un uso no conforme a lo prescrito y un tratamiento inadecuado, el equipo puede poner en peligro las personas. En caso de un uso no conforme a lo prescrito expira nuestra garantía así como el permiso de funcionamiento general.


Condiciones de garantía adicionales para el Water Entertainment

Cualquier reclamación relacionada con la garantía sólo se debe presentar a la empresa OASE GmbH, Tecklenburger Straße 161 en D-48477 Hörstel, Alemania, enviando porte pagado y bajo propio riesgo el equipo o la parte del equipo que se reclama adjuntando el comprobante de compra original del comerciante de OASE, este certificado de garantía así como la descripción del error reclamado. Si hay un defecto en la bomba, la tobera o el anillo luminoso mándenlos sólo el componente defectuoso (bomba, tobera, anillo luminoso) y no el equipo completo.

Declaración del fabricante CE

Declaramos la conformidad en el sentido de la directiva CE relacionada con la compatibilidad electromagnética (2004/108/EC) así como la directiva de baja tensión (2006/95/EC). Se emplearon las siguientes normas armonizadas:

EN 55014-1, EN 55014-2, EN 60335-1, EN 60335-2-41, EN 60598-1, EN 60598-2-18, EN 61000-3-2, EN 61000-3-3, EN 61558-2-6

Firma: 

Indicaciones de seguridad

La empresa **OASE** construyó este equipo conforme al nivel actual de la técnica y las prescripciones de seguridad aplicables. No obstante, el equipo puede ser una fuente de peligro para las personas y los valores materiales, si no se emplea adecuadamente y/o conforme al uso previsto o si no se observan las indicaciones de seguridad.

Por razones de seguridad no deben usar este equipo niños, jóvenes menores de 16 años ni personas que no estén en condiciones de reconocer los peligros o que no se hayan familiarizado con estas instrucciones de servicio.

Peligros que se producen por contacto con agua y electricidad

- En caso de una conexión no conforme a lo prescrito o una manipulación inadecuada, el contacto con agua y electricidad puede provocar la muerte o graves lesiones debido a un choque eléctrico.
- Antes de tocar el agua saque siempre las clavijas de la red de todos los equipos que se encuentran en el agua.

Instalación eléctrica conforme a lo prescrito

- Las instalaciones eléctricas en los estanques de jardín deben satisfacer las prescripciones de montaje internacionales y nacionales. Tenga sobre todo en cuenta las normas DIN VDE 0100-702.
- Emplee sólo cables que estén autorizados para el uso exterior y cumplan la norma DIN VDE 0620.
- Garantice que el transformador esté protegido con un dispositivo de protección contra corriente de fuga máxima de 30 mA.
- Conecte el transformador sólo si los datos eléctricos de la alimentación de corriente coinciden con los datos eléctricos indicados en la placa de datos técnicos.
- Conecte el transformador siempre a una caja de enchufe instalada conforme a las normas vigentes.
- En caso de preguntas y problemas diríjase para su propia seguridad a un electricista.

Operación segura del equipo

- Mantenga secos el tomacorriente y la clavija de red.
- Proteja las líneas de conexión para excluir daños.
- No transporte ni tire los equipos por las líneas de conexión. Las líneas de conexión no se pueden cambiar. Deseche el equipo en caso que se haya dañado la línea.
- No opere nunca la bomba sin circulación de agua. La bomba se destruye.
- No transporte nunca otros líquidos a no ser agua. Otros líquidos pueden destruir el equipo.
- No abra nunca el equipo o sus componentes a no ser que esto se autorice expresamente en las instrucciones de uso.
- No realice nunca modificaciones técnicas en el equipo.
- Emplee sólo piezas de recambio originales y accesorios originales para el equipo. Encargue los trabajos de reparación sólo a empresas de servicio autorizadas.
- No mire nunca directamente a la fuente de luz del equipo. La intensidad del rayo de luz podría dañar permanente la retina.

Emplazamiento



¡Atención! Tensión eléctrica peligrosa.

Posibles consecuencias: La muerte o lesiones graves.

- Emplace el transformador y la caja de control de 12 V en un lugar seco y protegidos contra las salpicaduras de agua. Proteja la caja e control de 12 V adicionalmente contra la radiación solar directa (máx. 40 °C).
- El transformador y la caja de control de 12 V se deben emplazar a una distancia de seguridad mínima de 2 m de la orilla (D).

Emplazamiento del Water Trio / Water Quintet (B, C):

Variante 1 (B):

- Coloque el equipo lo más horizontal posible sobre una base plana en el agua.
- El nivel de agua mínimo debe encontrarse un poco por encima de las bombas (8).

Variante 2 (C):

Si la profundidad del agua es muy grande esto se puede compensar montando los tubos de prolongación (6). Si no se hace esto es necesario encontrar otro lugar de emplazamiento.

- Para abrir suelte los portaboquillas(9) con un ligero giro en la parte superior de la carcasa (10) y sáquela.
- Desatornille la boquilla de lámpara LED (11).
- Atornille los tubos de prolongación (6) entre las boquillas de lámpara LED (11) y las bombas (12).
- Cierre el equipo colocando la parte superior de la carcasa (10) en las boquillas de lámpara LED (11) y fíjela con los portaboquillas (9).
- Coloque el equipo lo más horizontal posible sobre una base plana en el agua.
- El nivel de agua mínimo debe encontrarse un poco por encima de las bombas (8).

Nota: Garantice que no se impida la entrada de agua en la parte inferior del equipo.

Emplazamiento de la caja de control de 12 V (E, F):

Variante 1 (E):

- Inserte la varilla de tierra (5) en la posición deseada con toda su longitud en el suelo.
- Ponga la la caja de control de 12 V (3) sobre la varilla de tierra (5).

Variante 2 (F):

- Atornille la caja de control de 12 V (3) en el fondo con 4 tornillos (13) (no incluidos en el volumen de suministro) entrando por las ranuras de tornillos (14) que se encuentran en la carcasa de la caja de control de 12 V (3).

Emplazamiento del transformador (G):

Emplace el transformador (2) cerca de la caja de control de 12 V (3).

Nota: Garantice un tendido sin tracción de los cables.

Instalación eléctrica

Conexión del Water Trio / Water Quintet con la caja de control de 12 V (G, H):

- Enchufe las clavijas de bomba que salen del Water Trio / Water Quintet (18) y las clavijas de las boquillas de las lámparas LED (20) en los conectores correspondientes para la bomba (19) y las boquillas de las lámparas LED (21) de la caja de control de 12 V (3). Tenga en cuenta la secuencia de las clavijas (marcaciones en las clavijas).
- Enchufe el cable de conexión (17) del transformador en el conector trasero (15) de la caja de control de 12 V (3) y apriételo con la tuerca racor (16).
- Ponga la cubierta protectora (4) sobre la caja de control 12 V (3).

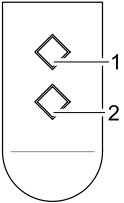
Puesta en marcha

Conexión del equipo (I): Enchufe la clavija de red (22) del transformador en el tomacorriente.

- El Water Trio / Water Quintet arranca con el programa 1 (véase capítulo Operación).

Desconexión del equipo (I): Saque la clavija de red (22) del transformador.

Operación

	<p>Con el emisor manual se pueden seleccionar hasta 9 imágenes de fuente anteriormente programadas. A la puesta en marcha y a cada nueva conexión del equipo está seleccionado automáticamente el programa 1.</p> <p>P0 Equipo desconectado, modo de reserva</p> <p>P1 Todos los surtidores están activos, altura fija hasta 30 cm como máximo Luz conectada en todos los surtidores</p> <p>P2 Todos los surtidores están activos, altura fija hasta 70 cm como máximo Luz conectada en todos los surtidores</p> <p>P3 Todos los surtidores están activos, altura de surtidor dinámica hasta 70 cm como máximo Luz conectada en todos los surtidores</p> <p>P4 Un surtidor funciona de forma alternante en intervalos, altura máxima de 70 cm La luz se conecta siempre para el surtidor activo</p> <p>P5 Todos los surtidores están activos, altura fija hasta 110 cm como máximo Luz conectada en todos los surtidores</p> <p>P6 Todos los surtidores están activos, altura de surtidor dinámica hasta 110 cm como máximo Luz conectada en todos los surtidores</p> <p>P7 Un surtidor funciona de forma alternante en intervalos, altura máxima de 140 cm La luz se conecta siempre para el surtidor activo</p> <p>P8 Todos los surtidores están activos, altura de surtidor dinámica hasta 140 cm como máximo Luz conectada en todos los surtidores</p> <p>P9 Varios surtidores funcionan de forma alternante, altura máxima de 140 cm La luz se conecta siempre para los surtidores activos</p> <p>Selección del próximo programa: Tecla 1 Selección del programa anterior: Tecla 2</p> <p>Nota:</p> <ul style="list-style-type: none"> – Si se conecta el Water Trio / Water Quintet mediante un temporizador siempre se pone en marcha el programa 1. – Es posible que haya divergencias en las alturas de surtidor.
-----------------------------------------------------------------------------------	---------------------------------------------------------------------------------------------------------------------------------------------------------------------------------------------------------------------------------------------------------------------------------------------------------------------------------------------------------------------------------------------------------------------------------------------------------------------------------------------------------------------------------------------------------------------------------------------------------------------------------------------------------------------------------------------------------------------------------------------------------------------------------------------------------------------------------------------------------------------------------------------------------------------------------------------------------------------------------------------------------------------------------------------------------------------------------------------------------------------------------------------------------------------------------------------------------------------------------------------------------------------------------------------------------------------------------------------------------------------------------------------------------------------------------------------------------------------------------------------------------------------------------------------------------------------------------------------------------------------------------------------------------------------------------------------------------------------------------------------------------------------------------------------------------------------------------------------------------------------------------------------------

El emisor manual contenido en el suministro ya está programado a la caja de control de 12 V. La caja de control de 12 V se tiene que programar para cada emisor manual adicional.

Programación del emisor manual (J):

Para ajustar la caja de control de 12 V a la señal emitida por el emisor manual el receptor dispone de una tecla de programación (24).

- Introduzca un lápiz (23) en el orificio para la tecla de programación (24) hasta sentir una resistencia. Siga introduciendo el lápiz (23) hasta superar la resistencia. La tecla de programación (24) está activada.
- Pulse la tecla de programación (24) con el lápiz (23) por aprox. 1 s.
- Pulse cualquier tecla en el emisor manual como mínimo 1 s.

Borrado del emisor manual (J):

- Pulse la tecla de programación (24) con un lápiz (23) como mínimo 5 s.

Todos los emisores almacenados en el receptor están borrados.

Nota: Se pueden ajustar como máximo 10 emisores manuales al receptor. El alcance máximo del emisor manual asciende a 80 m. Obstáculos entre el emisor y el receptor, una batería débil del emisor manual o la radiación electromagnética de equipos eléctricos merman el alcance.

- **Orientación del chorro de agua (K):**
- Para orientar el chorro de agua ajuste las diferentes boquillas móviles (25).

Limpeza y mantenimiento

Saque las clavijas de red de todos los equipos que se encuentran en el agua antes de ejecutar cualquier trabajo en los equipos.

Limpeza del equipo (L, M, N):

- Para abrir suelte los portaboquillas (9) con un ligero giro en la parte superior de la carcasa (10) y sáquela.
- Desatornille las boquillas de las lámparas LED (11) y si fuera necesario los tubos de prolongación (6) (véase ilustración C).
- Saque la bomba correspondiente (26) por el lado del soporte de retención del cesto de filtro (27).
- Suelte la tapa de bomba (28) con un ligero giro y saque la rueda (29).
- Limpie todas las piezas bajo agua corriente con un cepillo.

Montaje del equipo:

Monte el equipo en secuencia contraria (L, M, N).

Nota: Desplace la carcasa de la bomba en el cesto de filtro hasta que se enclave de forma perceptible.

Cambio de batería en el emisor manual (O, P):



El emisor manual se puede dañar por un manejo inadecuado.

Toque una superficie de metal no cubierta (p. ej. un calentador) para liberar la carga estática que podría dañar los componentes internos del emisor manual.

Garantice que no entre suciedad ni humedad en el emisor manual.

- Introduzca un destornillador plano (30) en el orificio lateral (31) del emisor manual.
- Abra la carcasa del emisor manual girando ligeramente el destornillador y levante la parte inferior de la carcasa (32).
- Saque la batería (33) del soporte (34).
- Ponga la nueva batería en el soporte (34). Observe que el lado estampado (35) de la batería indique hacia arriba.

Almacenamiento / Conservación durante el invierno

Desinstale el equipo en caso de heladas. Limpie minuciosamente el equipo y compruebe si está dañado. Guarde el Water Trio / Water Quintet sumergido en un recipiente con agua y protegido contra heladas. No sumerja la clavija de enchufe.

Desecho

Deseche el equipo conforme a las prescripciones legales nacionales. Consulte su comerciante especializado.

Desecho de las pilas usadas

No deseche las pilas en la basura doméstica. Deseche las pilas usadas sólo a través de un sistema de recogida de pilas.

Desecho de las pilas dentro de la Comunidad Europea

Como consumidor Vd. está obligado legalmente a entregar las pilas usadas. La recogida es gratuita.

Deseche las pilas a través de los sistemas de recogida y reciclaje públicos en su ciudad o municipio o entregue las pilas al lugar donde las compró.

Vd. encuentra este símbolo en las pilas que contienen sustancias nocivas:

Pb = La pila contiene plomo

Cd = La pila contiene cadmio

Hg = La pila contiene mercurio

Li = La pila contiene litio



Eliminación de fallos

Fallo	Causa	Acción correctora
Las bombas no arrancan.	No hay tensión de alimentación	Compruebe la tensión de alimentación Controle las líneas de alimentación
El equipo no reacciona al emisor manual	El emisor manual no está programado	Programación del emisor manual
Altura del surtidor insuficiente	Rueda bloqueada o sucia	Limpie la rueda
	Carcasa de filtro de la bomba sucia	Limpie la carcasa de filtro
	Boquillas sucias	Limpie las boquillas
El equipo se desconecta después de un corto tiempo de funcionamiento (aprox. 10 s).	Temperatura del agua muy alta	Mantenga la temperatura máxima del agua de 35 °C. Saque la clavija de red y enchúfela otra vez en el tomacorriente para reconectar el equipo.
	Las bombas marcharon en seco.	Controle el nivel de agua y rellene agua si fuera necesario. Saque la clavija de red y enchúfela otra vez en el tomacorriente para reconectar el equipo.

Observações preliminares relativas a estas instruções de utilização

Antes de utilizar pela primeira vez o aparelho, familiarize-se com ele e leia as instruções de utilização. Tenha em todo caso atenção às instruções de segurança com respeito ao uso correcto e seguro do aparelho.

Guarde estas instruções de uso em recinto seguro! Em caso de mudança de proprietário, entregue-as ao novo dono. Todos os trabalhos com este aparelho poderão ser realizados exclusivamente conforme as presentes instruções.

Âmbito de entrega

Water Trio/Quintet (A)

Figura A	Número de Water Trios	Número de Water Quintets	Descrição
1	1	1	Repuxo luminoso Water Trio / Water Quintet
2	1	1	Transformador
3	1	1	Caixa de controlo de 12 V
4	1	1	Cobertura protectora
5	1	1	Espeto
6	6	10	Tubo de extensão
7	1	1	Emissor de telecomando (incluindo pilha, tipo CR 20 32)

Emprego conforme o fim de utilização acordado

A linha „Water Trio / Water Quintet“, doravante designado „aparelho“, é um jogo luminotécnico (iluminação LED), previsto para a instalação fixa. O aparelho pode ser operado só mediante água limpa, com uma temperatura entre + 4°C e + 35°C.

O aparelho pode ser utilizado em piscinas (D), na base das normas nacionais de instalação, ou em recipientes de água com diâmetro não inferior a 3 m.

Emprego divergente do fim de utilização previsto

Cada emprego não condizente com o fim de utilização definido e cada tratamento impróprio do aparelho poderão comprometer pessoas. O fabricante não responderá por danos provocados pelo emprego contrário ao fim de utilização. Além disso será anulada a licença geral de operação.

Condições de garantia adicionais do Water Entertainment

Eventuais reclamações cobertas pela Garantia poderão ser dirigidas só à OASE GmbH, Tecklenburger Straße 161, D-48477 Hörstel, Alemanha, enviando-lhe, a porte pago e risco de transporte suportado pelo remetente, o aparelho ou componente defeituoso, incluindo o talão do revendedor OASE, este Certificado de garantia e a descrição da falha reclamada. Se a bomba, o bico ou o anel luminoso apresentarem qualquer defeito, deverá ser enviado ao fabricante só o componente avariado (bomba, bico, anel luminoso), em vez do aparelho completo.

Declaração de conformidade CE

Declaramos a conformidade nos termos das Directivas Comunitárias "Compatibilidade electromagnética" (2004/108/EC) e "Baixa tensão" (2006/95/EC). Foram aplicadas as seguintes normas harmonizadas:

EN 55014-1, EN 55014-2, EN 60335-1, EN 60335-2-41, EN 60598-1, EN 60598-2-18, EN 61000-3-2, EN 61000-3-3, EN 61558-2-6

Assinatura: 

Instruções de segurança

A empresa OASE produziu este aparelho conforme o mais recente nível técnico e as normas de segurança aplicáveis. Não obstante, o aparelho pode ser fonte de perigo para pessoas ou valores reais, se não for empregado devidamente e de acordo com o fim de utilização previsto ou não forem observadas as normas de segurança.

Por razões de segurança, todas as crianças, jovens com idade inferior a 16 anos e pessoas não capazes de reconhecer eventuais riscos ou que não estejam inteiradas das instruções de uso, não poderão utilizar o aparelho!

Riscos pelo contacto entre água e electricidade

- Se o aparelho não for conectado de acordo com as normas obrigatórias ou não manejado conforme exigido nestas instruções, o contacto entre água e corrente eléctrica poderá provocar graves lesões por electrocussão.
- Antes de meter a mão na água, desconecte sempre as fichas eléctricas de todos os aparelhos que se encontram no tanque.

Instalação eléctrica conforme as normas vigentes

- Quaisquer instalações eléctricas em tanques ornamentais de jardins devem satisfazer as normas de instalação nacionais e internacionais. Observe especialmente as normas DIN VDE 0100-702.
- Utilize só cabos eléctricos autorizados para o uso fora de casas e que cumpram as condições da norma DIN VDE 0620.
- Verifique se o transformador possui um disjuntor de corrente de avaria, com corrente de falha máxima de 30 mA.
- Conecte o transformador só quando as características da alimentação eléctrica correspondam aos dados da placa de características do aparelho.
- Ligue o transformador só com uma tomada instalada de acordo com as normas vigentes.
- Se houver dúvidas ou problemas, dirija-se a um electricista qualificado e autorizado!

Operação segura do aparelho

- Mantenha a caixa de tomada e a ficha eléctrica secas.
- Instale os cabos de conexão de forma protegida para que não possam ser danificados.
- Não transporte nem puxe os aparelhos pelos cabos de conexão. Os cabos de alimentação não podem ser substituídos. Em caso de cabo eléctrico defeituoso deverá ser substituído todo o aparelho.
- Não opere a bomba sem que esta seja percorrida por água! De contrário, a bomba seria destruída.
- Nunca use o aparelho para outros líquidos que não a água. Outros líquidos poderão destruir o aparelho.
- Não abra o aparelho ou os componentes do mesmo, a menos que as instruções de uso autorizem expressamente tal intervenção.
- Não efectue modificações técnicas do aparelho.
- Utilize só peças de reposição originais e acessórios originais, compatíveis com o aparelho. Faça o equipamento reparar só por centros de reparação autorizados.
- Mantenha os olhos afastados da fonte de luz directa do aparelho. O raio de luz é muito forte e pode causar lesões da retina.

Instalação



Atenção! Tensão eléctrica perigosa.

Consequências possíveis: Morte ou graves lesões.

- O transformador e a caixa de controlo de 12V devem ser instalados em recinto seco, à prova de respingos de água. Adicionalmente, a caixa de controlo de 12V deve ficar protegida contra a radiação solar (máximo: 40°C).
- Durante a operação, o transformador e a caixa de controlo de 12V devem ter uma distância mínima de 2 m à margem do tanque de jardim (D).

Instalar o Water Trio / Water Quintet (B, C):

Variante 1 (B):

- Colocar o aparelho em posição preferencialmente horizontal, sobre uma base resistente, na água.
- O nível mínimo de água deve ficar um pouco acima das bombas (8).

Variante 2 (C):

Uma profundidade excessiva da água pode ser compensada pela montagem dos tubos de extensão (6). De contrário deve ser buscado outro lugar, mais apropriado para a instalação do aparelho.

- Para abrir o aparelho, afastar os porta-bicos (9) com uma ligeira giração da parte superior da carcaça (10) e retirá-la.
- Desenroskar o bico luminoso LED (11).
- Instalar os tubos de extensão (6) entre os bicos luminosos LED (11) e as bombas (12).
- Fechar o aparelho, colocando a parte superior (10) da carcaça em cima dos bicos luminosos LED (11) e fixando a mesma mediante os porta-bicos (9).
- Colocar o aparelho em posição preferencialmente horizontal, sobre uma base resistente, na água.
- O nível mínimo de água deve ficar um pouco acima das bombas (8).

Nota: Contralar que a entrada da água na parte inferior do aparelho não é vedada!

Instalação da caixa de controlo de 12V (E, F):

Variante 1 (E):

- Cravar todo o espeto (5) no solo, na posição desejada.
- Ligar a caixa de controlo de 12V (3) ao espeto (5).

Variante 2 (F):

- Fixar a caixa de controlo de 12V (3) à base resistente, mediante 4 parafusos (13) (não fazem parte do âmbito de entrega) a passar pelos furos oblongos (14) existentes na carcaça da caixa de controlo de 12V (3).

Instalação do transformador (G):

Instalar o transformador (2) perto da caixa de controlo de 12V (3).

Nota: Controlar que os cabos eléctricos não ficam forçados por tracção.

Conexão eléctrica

Ligar o Water Trio / Water Quintet com a caixa de controlo de 12V (G, H):

- Conectar a ficha (18) e a ficha (20), que saem do Water Trio / Water Quintet, na bucha (19) para a bomba e os bicos luminosos LED (21) da caixa de controlo de 12V (3). Observar a ordem correcta das fichas (existem marcações nas fichas).
- Conectar o cabo de comunicação (17) do transformador na bucha traseira (15) da caixa de controlo de 12V (3) e fixar o cabo mediante a porca de capa (16).
- Colocar o invólucro de protecção (4) sobre a caixa de controlo de 12V(3).

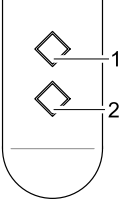
Pôr o aparelho em funcionamento

Ligar o aparelho (I): Ligar a ficha (22) do transformador com a caixa de tomada.

- O Water Trio / Water Quintet começa a executar o programa 1 (consultar o Item "Operação").

Desligar o aparelho (I): Desconectar a ficha eléctrica (22) do transformador.

Operação

	<p>O emissor de telecomando permite seleccionar 9 diferentes jogos luminotécnicos programados. Com a primeira entrada em serviço e cada religação do aparelho é automaticamente activo o programa 1.</p> <p>P0 Aparelho desligado, modo stand-by</p> <p>P1 Todos os repuxos estão activados, altura máxima de 30 cm Luz acesa de todos os repuxos</p> <p>P2 Todos os repuxos estão activados, altura máxima de 70 cm Luz acesa de todos os repuxos</p> <p>P3 Todos os repuxos estão activados, altura dinâmica dos repuxos, altura máxima de 70 cm Luz acesa de todos os repuxos</p> <p>P4 Activação intervalada de cada segundo repuxo, altura máxima de 70 cm Luz acesa do repuxo respectivamente activo</p> <p>P5 Todos os repuxos estão activados, altura máxima de 110 cm Luz acesa de todos os repuxos</p> <p>P6 Todos os repuxos estão activados, altura dinâmica dos repuxos, altura máxima de 110 cm Luz acesa de todos os repuxos</p> <p>P7 Activação intervalada de cada segundo repuxo, altura máxima de 140 cm Luz acesa do repuxo respectivamente activo</p> <p>P8 Todos os repuxos estão activados, altura dinâmica dos repuxos, altura máxima de 140 cm Luz acesa de todos os repuxos</p> <p>P9 Activação intervalada de vários repuxos em conjunto, altura máxima de 140 cm Luz acesa dos repuxos respectivamente activos</p> <p>Seleccionar o próximo programa: Tecla 1 Seleccionar o programa anterior: Tecla 2</p> <p>Nota:</p> <ul style="list-style-type: none"> – Se o Water Trio / Water Quintet for activado mediante um temporizador, será iniciado sempre o programa 1. – A altura dos repuxos pode divergir dos valores indicados.
-----------------------------------------------------------------------------------	---------------------------------------------------------------------------------------------------------------------------------------------------------------------------------------------------------------------------------------------------------------------------------------------------------------------------------------------------------------------------------------------------------------------------------------------------------------------------------------------------------------------------------------------------------------------------------------------------------------------------------------------------------------------------------------------------------------------------------------------------------------------------------------------------------------------------------------------------------------------------------------------------------------------------------------------------------------------------------------------------------------------------------------------------------------------------------------------------------------------------------------------------------------------------------------------------------------------------------------------------------------------------------------------------------------------------------------------------------------------------------------------------------------------------------------------------------------------------------------------------------------------------------------------------------------------------------------------------------------------------------------------------------------------------------------------------------------------------------------

O emissor de telecomando, que faz parte do âmbito de entrega, já se encontra programado à caixa de controlo de 12 V. A caixa de controlo de 12V deve ser ajustada a cada novo emissor de telecomando.

Programar o telecomando (J):

Para ajustar a caixa de controlo de 12V ao sinal do emissor de telecomando, o receptor apresenta uma tecla de programação (24).

- Passar o pino (23) pela abertura para a tecla de programação (24) até que se sinta uma resistência. Continuar a pressionar o pino (23) para dentro até que a resistência esteja vencida. A tecla de programação (24) encontra-se activada.
- Accionar pelo menos por 1 segundo a tecla de programação (24) mediante o pino (23).
- Premir pelo menos 1 segundo qualquer das teclas do telecomando.

Eliminar a programação do telecomando (J):

- Accionar pelo menos por 5 segundos a tecla de programação (24) mediante um pino (23).

Todos os emissores armazenados no receptor estão eliminados.

Nota: Podem ser ajustados 10 emissores (máximo) ao receptor. O alcance máximo do emissor é de 80 m. Eventuais obstáculos situados entre emissor e receptor, uma pilha fraca do emissor ou a radiação electromagnética de aparelhos eléctricos afectam negativamente o alcance.

Ajustar o jacto de água (K):

- Para ajustar o jacto de água, corrigir a direcção de cada um dos bicos orientáveis (25).

Limpeza e manutenção

Antes de iniciar trabalhos no aparelho, desconectar as fichas eléctricas de todos os demais aparelhos eléctricos que se encontram na água (I)!

Limpar o aparelho (L, M, N):

- Para abrir o aparelho, afastar os porta-bicos (9) com uma ligeira giração da parte superior da carcaça (10) e retirá-la.
- Desmontar os bicos luminosos LED (11) e, se preciso, os tubos de extensão (6), conforme mostrado na figura C.
- Tirar a respectiva bomba (26) lateralmente do suporte de engate do filtro (27).
- Girar um pouco a tampa da bomba (28) para abrir a tampa e retirar o rotor (29).
- Limpar todos os elementos sob água corrente, usando uma escova.

Montagem do aparelho:

Fazer a montagem na ordem inversa à desmontagem (L, M, N).

Nota: Introduzir a carcaça com a bomba no filtro até que tenha engatado perceptivelmente.

Substituir a pilha do telecomando (O, P):



Qualquer tratamento incorrecto pode destruir o emissor de telecomando!

Toque numa peça metálica nua (p. ex., radiadores) para desfazer cargas estáticas, capazes de destruir os componentes internos do emissor!

Tenha atenção para que sujidade e humidade não penetrem no interior do emissor de telecomando!

- Introduza uma chave de fenda (30) na abertura lateral (31) do telecomando.
- Abra a caixa do telecomando, girando um pouco a chave de fenda, e tire a parte inferior (32) da caixa.
- Desmonte a pilha (33) do suporte (34).
- Monte a nova pilha no suporte (34). Controle que o lado estampado (35) da pilha está voltado para cima.

Guardar/Invernar o aparelho

Em caso de risco de geada, o aparelho deve ser desinstalado. Faça uma boa limpeza do aparelho e verifique a ausência de defeitos. Guarde o Water Trio / Water Quintet à prova de geada, mergulhado num depósito de água. Tenha atenção para que a ficha nunca seja banhada.

Eliminar o aparelho usado

A eliminação do aparelho usado está sujeita à legislação nacional aplicável. Consulte o seu revendedor.

Eliminação de baterias usadas

As pilhas usadas não podem ser eliminadas com o lixo doméstico. Elimine as pilhas gastas só através do sistema de recolha selectiva de lixo.

Eliminação de pilhas usadas nos estados-membros da Comunidade Europeia

Na qualidade de consumidor, cada cidadão tem a obrigação legal de retornar pilhas usadas. A devolução é gratuita.

Elimine as pilhas através dos sistemas públicas de recolha selectiva e reciclagem de materiais usados ou devolva-as à loja na qual as comprou.

As pilhas que contêm substâncias contaminantes estão marcadas por estes símbolos:

Pb = A pilha contém chumbo

Cd = A pilha contém cádmio

Hg = A pilha contém mercúrio

Li = A pilha contém lítio



Eliminação de anomalias

Anomalia	Causa	Remédio
As bombas não arrancam	Ausência de tensão eléctrica	Verificar a tensão eléctrica Controlar os cabos de alimentação
O aparelho não reage ao sinal do telecomando	O telecomando não foi programado	Programar o telecomando
Altura insuficiente do repuxo	Rotor bloqueado ou sujo	Limpar o rotor
	Bomba com filtro entupido	Limpar todo o filtro
	Bicos entupidos	Limpar os bicos
Aparelho desliga após breve operação (cerca de 10 segundos)	Temperatura excessiva da água	Observar a temperatura não superior a +35 °C da água. Para a próxima ligação, desconectar a ficha de alimentação e ligar novamente com a caixa de tomada.
	Bombas operam a seco	Controlar o nível de água e, se preciso, corrigir. Para a próxima ligação, desconectar a ficha de alimentação e ligar novamente com a caixa de tomada.



Avvertenze relative a queste istruzioni

Prima del primo impiego leggete attentamente le istruzioni per conoscere l'apparecchio. Osservate assolutamente le avvertenze per la sicurezza per un utilizzo corretto e sicuro.

Siete pregati di conservare accuratamente queste istruzioni! In caso di cambio del proprietario consegnategli le istruzioni. Tutti i lavori con questo apparecchio vanno eseguiti seguendo esclusivamente le presenti istruzioni.

Volume di fornitura

Water Trio/Quintet (A)

Fig. A	Numero di Water Trio	Numero di Water Quintet	Descrizione
1	1	1	Fontane per giochi d'acqua Water Trio / Water Quintet
2	1	1	Trasformatore
3	1	1	Scatola di controllo 12V
4	1	1	Calotta di protezione
5	1	1	Picco di terra
6	6	10	Tube di prolungamento
7	1	1	Trasmettitore manuale (compresa batteria tipo CR 20 32)

Impiego ammesso

La serie "Water Trio / Water Quintet", chiamata apparecchiatura qui di seguito, è una fontana per giochi d'acqua con illuminazione LED destinata all'installazione fissa. Può essere impiegata solo con acqua di laghetto pulita a una temperatura di +4 °C ... +35 °C.

L'apparecchiatura è adatta per l'impiego in **laghetti piscina e laghetti da bagno (D)** osservando le norme di costruzione nazionali e in recipienti di acqua con un diametro di minimo 3 m sulle terrazze.

Impiego non ammesso

Questo apparecchio può essere pericoloso per le persone in caso di impiego non conforme allo scopo previsto e di trattamento non idoneo. In caso di impiego non conforme a quello previsto decade la garanzia da parte nostra nonché il permesso generale d'esercizio.

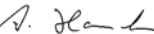
Condizioni di garanzia ampliate per Water Entertainment

I diritti derivanti dalla garanzia possono essere rivendicati solo nei confronti dell'azienda OASE GmbH, Tecklenburger Straße 161, D-48477 Hörstel/Germany inviando all'origine in porto affrancato e a rischio di trasporto a carico del mittente l'apparecchiatura o il componente contestati e allegando la pezza giustificativa di vendita originale del rivenditore specializzato OASE, il presente atto di garanzia e specificando per iscritto il difetto reclamato. In caso di un guasto su pompa, ugello o anello luminoso inviare all'origine solo il singolo componente difettoso e non l'apparecchiatura completa.

Dichiarazione CE del costruttore

Dichiariamo la conformità ai sensi della direttiva CE direttiva CEM (2004/108/EC) nonché della direttiva per bassa tensione (2006/95/EC). Sono state applicate le seguenti norme armonizzate:

EN 55014-1, EN 55014-2, EN 60335-1, EN 60335-2-41, EN 60598-1, EN 60598-2-18, EN 61000-3-2, EN 61000-3-3, EN 61558-2-6

Firma: 

Norme di sicurezza

L'azienda **OASE** ha realizzato questa apparecchiatura al livello tecnico più aggiornato e secondo le norme di sicurezza vigenti. Ciononostante essa può costituire un pericolo per persone e beni materiali se non viene impiegata in modo appropriato o non secondo lo scopo d'impiego prescritto oppure se le norme di sicurezza non vengono osservate.

Per motivi di sicurezza i bambini e minori di 16 anni nonché le persone che non sono in grado di riconoscere potenziali pericoli o non hanno letto le presenti istruzioni non possono utilizzare questa apparecchiatura.

Pericoli derivanti dalla combinazione di acqua ed elettricità

- La combinazione di acqua ed elettricità può provocare la morte o lesioni gravi in seguito a scosse elettriche in caso di allacciamento non conforme alla norma oppure di utilizzo non appropriato.
- Prima di mettere le mani nell'acqua staccare sempre le spine elettriche di tutte le apparecchiature ivi presenti.

Installazioni elettriche a norma

- Le installazioni elettriche sui laghetti di giardini devono soddisfare le disposizioni nazionali e internazionali. Osservare soprattutto DIN VDE 0100-702.
- Utilizzare solo cavi che sono omologati per l'impiego esterno e che soddisfano le norme DIN VDE 0620.
- Assicurarsi che il trasformatore venga protetto tramite un dispositivo di protezione con una corrente di guasto misurata di massimo 30 mA.
- Collegare il trasformatore solo se i dati elettrici dell'alimentazione di corrente concordano con i dati riportati sulla targhetta di identificazione.
- Far funzionare il trasformatore solo se collegato a una presa di corrente installata a norma.
- Per garantire la propria sicurezza, rivolgersi ad un elettricista specializzato qualora dovessero sorgere dubbi e problemi.

Funzionamento sicuro dell'apparecchiatura

- Mantenere presa e spina sempre asciutte.
- Per evitare eventuali danni, installare i cavi di collegamento in modo che siano protetti.
- Non portare o tirare le apparecchiature agendo sui cavi di collegamento. Non è possibile sostituire i cavi. L'apparecchiatura deve essere smaltita se il conduttore è danneggiato.
- Non impiegare mai la pompa senza flusso d'acqua. Viene danneggiata irreparabilmente.
- Non alimentare mai liquidi diversi dall'acqua. Altri liquidi possono danneggiare irreparabilmente l'apparecchiatura.
- Non aprire mai l'apparecchiatura o i relativi componenti, a meno che simili interventi non siano espressamente indicati nelle istruzioni d'uso.
- Non eseguire mai modifiche tecniche sull'apparecchiatura.
- Utilizzare solo parti di ricambio e accessori originali. Far eseguire le riparazioni solo dal servizio assistenza autorizzato.
- Non guardare mai direttamente nella sorgente luminosa dell'apparecchiatura. Il raggio luminoso è talmente intenso che non si può escludere un danno permanente della retina.

Installazione



Attenzione! Tensione elettrica pericolosa.

Eventuali conseguenze: morte o gravi lesioni.

- Installare trasformatore e scatola di controllo 12V in un luogo asciutto e protetti contro gli spruzzi d'acqua. Proteggere la scatola di controllo 12V anche contro le irradiazioni solari (max. 40 °C).
- Se utilizzati, installare il trasformatore e la scatola di controllo 12V ad una distanza di sicurezza di minimo 2 m dalla spiaggia (D).

Installazione di Water Trio / Water Quintet (B, C)

Variante 1 (B)

- Sistemare l'apparecchiatura possibilmente in posizione orizzontale su un fondo resistente nell'acqua.
- Il livello minimo dell'acqua deve superare leggermente le pompe (8).

Variante 2 (C)

L'eccessiva profondità dell'acqua può essere compensata montando dei tubi di prolungamento (6). In caso contrario scegliere un luogo di installazione più adatto.

- Per aprire l'apparecchiatura, sbloccare il portaugelli (9) girando leggermente la parte superiore del corpo (10) e poi rimuoverla.
- Svitare l'ugello a LED (11).
- Avvitare i tubi di prolungamento (6) fra ugelli a LED (11) e pompe (12).
- Chiudere l'apparecchiatura applicando la parte superiore del corpo (10) sugli ugelli a LED (11) e poi fissarla con i portaugelli (9).
- Sistemare l'apparecchiatura possibilmente in posizione orizzontale su un fondo resistente nell'acqua.
- Il livello minimo dell'acqua deve superare leggermente le pompe (8).

Nota: assicurarsi che il flusso d'acqua sul lato inferiore dell'apparecchiatura non venga ostacolato.

Installazione della scatola di controllo 12V (E, F)

Variante 1 (E)

- Una volta scelta la posizione desiderata, inserire completamente il picco di terra (5) nel terreno.
- Spingere la scatola di controllo 12V (3) sul picco di terra (5).

Variante 2 (F)

- Fissare la scatola di controllo 12V (3) sul fondo con le 4 viti (13) (non in dotazione attraverso gli intagli (14) presenti nel corpo).

Installazione del trasformatore (G)

Sistemare il trasformatore (2) in prossimità della scatola di controllo 12V (3).

Nota: assicurarsi che i cavi vengano installati senza trazione!



Installazione elettrica

Collegamento di Water Trio / Water Quintet con scatola di controllo 12V (G, H):

- Inserire la spina (18) in uscita da Water Trio / Water Quintet e la spina (20) nelle relative prese per pompa (19) e ugelli a LED (21) della scatola di controllo 12V (3). Tenere presente la successione delle spine (vedi relative marche).
- Inserire il cavo di collegamento (17) del trasformatore nella presa posteriore (15) della scatola di controllo 12V (3) e poi fissarlo con il dado a cappello (16).
- Applicare l'involucro protettivo (4) sopra la scatola di controllo 12V (3).

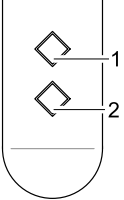
Messa in funzione

Avviamento dell'apparecchiatura (I): inserire la spina elettrica (22) del trasformatore nella presa.

- La Water Trio / Water Quintet viene avviata con il programma 1 (vedi punto "Impiego").

Spegnimento dell'apparecchiatura (I): staccare la spina elettrica (22) del trasformatore.

Impiego

	<p>Con il trasmettitore manuale si possono selezionare 9 immagini di giochi d'acqua a programmazione fissa. Alla messa in funzione e ad ogni restart dell'apparecchiatura viene selezionato automaticamente il programma 1.</p> <p>P0 Apparecchiatura OFF, modo stand-by</p> <p>P1 Tutte le fontane attive, altezza fissa fino a max. 30 cm Luce accesa in tutte le fontane</p> <p>P2 Tutte le fontane attive, altezza fissa fino a max. 70 cm Luce accesa in tutte le fontane</p> <p>P3 Tutte le fontane attive, altezza dinamica max. 70 cm Luce accesa in tutte le fontane</p> <p>P4 Alternativamente una fontana attiva a intervalli, altezza max. 70 cm La luce della fontana attiva viene accesa</p> <p>P5 Tutte le fontane attive, altezza fissa fino a max. 110 cm Luce accesa in tutte le fontane</p> <p>P6 Tutte le fontane attive, altezza dinamica max. 110 cm Luce accesa in tutte le fontane</p> <p>P7 Alternativamente una fontana attiva a intervalli, altezza max. 140 cm La luce della fontana attiva viene accesa</p> <p>P8 Tutte le fontane attive, altezza dinamica max. 140 cm Luce accesa in tutte le fontane</p> <p>P9 Alternativamente diverse fontane attive alternandosi, altezza max. 140 cm La luce delle fontane attive viene accesa</p> <p>Selezionare programma successivo: tasto 1 Selezionare programma precedente: tasto 2</p> <p>Nota</p> <ul style="list-style-type: none">- Attivando la Water Trio / Water Quintet tramite un timer viene avviato sempre il programma 1.- Le altezze delle fontane possono variare.
-----------------------------------------------------------------------------------	----------------------------------------------------------------------------------------------------------------------------------------------------------------------------------------------------------------------------------------------------------------------------------------------------------------------------------------------------------------------------------------------------------------------------------------------------------------------------------------------------------------------------------------------------------------------------------------------------------------------------------------------------------------------------------------------------------------------------------------------------------------------------------------------------------------------------------------------------------------------------------------------------------------------------------------------------------------------------------------------------------------------------------------------------------------------------------------------------------------------------------------------------------------------------------------------------------------------------------------------------------------------------------------------------------------------------------------------------------------------------------------------------------------------------------------------------------------------------------------------------------------------------------------------------------------------------------------------------------------------------------

Il trasmettitore manuale in dotazione è già programmato sulla scatola di controllo 12V. La scatola di controllo 12V deve essere sincronizzata nuovamente su ogni altro trasmettitore.

Programmazione del trasmettitore manuale (J)

Per sincronizzare la scatola di controllo 12V sul segnale di trasmissione del trasmettitore manuale, il ricevitore è equipaggiato con un tasto di programmazione (24).

- Inserire la spina (23) nell'apertura del tasto di programmazione (24) finché non si percepisce una determinata resistenza. Continuare a premere la spina (23) finché non si avverte più alcuna la resistenza. Il tasto di programmazione (24) è attivato.
- Azionare il tasto di programmazione (24) con la spina (23) per circa 1 secondo.
- Premere un tasto qualsiasi sul trasmettitore manuale per minimo 1 secondo.

Cancellazione del trasmettitore manuale (J)

- Azionare il tasto di programmazione (24) con la spina (23) per minimo 5 secondi.

Tutti i trasmettitori memorizzati nel ricevitore sono cancellati.

Nota: Si possono sincronizzare massimo 10 trasmettitori manuali sul ricevitore. La distanza del trasmettitore è massimo 80 m. Gli ostacoli fra trasmettitore e ricevitore, una batteria scarica del trasmettitore o le radiazioni elettromagnetiche di apparecchiature elettriche riducono la portata.

- **Allineamento del getto d'acqua (K)**
- Per allineare il getto d'acqua, regolare i singoli ugelli mobili (25).

Pulizia e manutenzione

Prima di eseguire determinati interventi, staccare le spine elettriche di tutte le apparecchiature immerse nell'acqua (!)

Pulizia dell'apparecchiatura (L, M, N):

- Per aprire l'apparecchiatura, sbloccare i portaugelli (9) girando leggermente la parte superiore (10) e poi rimuovere quest'ultima.
- Svitare gli ugelli a LED (11) ed eventualmente i tubi di prolungamento (6) (vedi fig. C).
- Spingere la rispettiva pompa (26) lateralmente dal supporto di arresto della campana del filtro (27).
- Eseguendo una leggera rotazione sbloccare il coperchio della pompa (28) e poi rimuovere la girante (29).
- Pulire tutti i componenti sotto acqua corrente utilizzando una spazzola morbida.

Assemblaggio dell'apparecchiatura

Assemblare l'apparecchiatura seguendo l'ordine inverso (L, M, N).

Nota: soingere il corpo della pompa nella campana del filtro finché non si innesta in modo percettibile.

Sostituzione della batteria nel trasmettitore manuale (O, P)



Il trasmettitore manuale può essere danneggiato se il trattamento è inappropriato!

Toccare una superficie metallica non rivestita (ad es. un corpo riscaldante) per disperdere le cariche elettrostatiche che potrebbero danneggiare i componenti interni del trasmettitore!

Assicurarsi che sporco e umidità non penetrino nel trasmettitore!

- Inserire un cacciavite con testa a intaglio (30) nell'apertura laterale (31) del trasmettitore.
- Aprire il corpo di trasmettitore girando leggermente il cacciavite e poi rimuovere la parte inferiore (32).
- Sfilare la batteria (33) dal supporto (34).
- Inserire la nuova batteria nel supporto (34). Assicurarsi che il lato stampigliato (35) della batteria sia rivolto verso l'alto.

Magazzinaggio/messa al riparo per l'inverno

Disinstallare l'apparecchiatura in caso di gelo. Eseguire una pulizia accurata e controllare se l'apparecchiatura è danneggiata. Conservare la Water Trio / Water Quintet in un recipiente con acqua in modo che si immersa e protetta contro il gelo. La spina non deve essere sommersa.

Smaltimento

L'apparecchio va smaltito secondo le norme di legge nazionali. Chiedete al vostro rivenditore specializzato.

Smaltimento delle batterie

Non gettare le batterie nei rifiuti domestici. Smaltire le batterie consumate solo attraverso l'apposito sistema di ritiro.

Smaltimento delle batterie nella Comunità Europea

I consumatori sono tenuti per legge a restituire le batterie consumate. La restituzione è senza ricompensa.

Smaltire le batterie attraverso il sistema di ritiro/riciclaggio pubblico approntato dalla città o dal comune oppure restituirle laddove sono state acquistate.

Questi caratteri sono riportati sulle batterie contenenti sostanze nocive:

Pb = la batteria contiene piombo

Cd = la batteria contiene cadmio

Hg = la batteria contiene mercurio

Li = la batteria contiene litio



Eliminazione di guasti

Anomalia	Causa	Intervento
Le pompe non si avviano	Manca la tensione di rete	Controllare la tensione di rete Controllare le linee di alimentazione
L'apparecchiatura non reagisce al trasmettitore manuale	Trasmettitore non programmato	Programmare il trasmettitore
Altezza della fontana insufficiente	Girante bloccata o sporca	Pulire la girante
	Tazza del filtro della pompa sporca	Pulire la tazza del filtro
	Ugelli sporchi	Pulire gli ugelli
L'apparecchiatura si arresta dopo circa 10 secondi	Temperatura dell'acqua troppo elevata	La temperatura max. dell'acqua non deve superare + 35°C Per riavviare l'apparecchiatura, staccare la spina elettrica e poi inserirla nuovamente nella presa
	Le pompe funzionano a secco	Controllare il livello dell'acqua ed eventualmente ripristinare Per riavviare l'apparecchiatura, staccare la spina elettrica e poi inserirla nuovamente nella presa

Henvisninger vedrørende denne brugsvejledning

Læs denne brugsanvisning og sæt dig ind i enhedens funktioner, før du anvender den første gang. Følg altid sikkerhedsanvisningerne, så enheden bruges rigtigt og sikkert.

Opbevar denne brugsanvisning omhyggeligt! Ved ejerskifte gives brugsanvisningen videre. Alle arbejder med denne enhed må kun udføres iht. foreliggende vejledning.

Leveringsomfang

Water Trio/Quintet (A)

Billede A	Antal Water Trio	Antal Water Quintet	Beskrivelse
1	1	1	Vandfontæne Water Trio / Water Quintet
2	1	1	Transformator
3	1	1	12V-styringsboks
4	1	1	Beskyttelseshætte
5	1	1	Jordspyd
6	6	10	Forlængelsesrør
7	1	1	Håndsender (inkl. Batteri, Type CR 20 32)

Anvendelse i henhold til bestemmelser

Byggeserien „Water Trio / Water Quintet“, herefter kaldet apparat, er en vandspilfontæne med LED-belysning til permanent opstilling. Apparatet må udelukkende anvendes i rent damvand ved en vandtemperatur fra +4 °C bis +35 °C.

Apparatet er egnet til brug i **svømme- og badedamme (D)** under overholdelse af de nationale opsætningsforskrifter og i vandbassiner på mindst 3 meter i diameter på terrasser.

Ukorrekt anvendelse

Ved ikke bestemmelsesmæssig anvendelse og usagkyndig behandling kan enheden medføre fare for personer. Ved ikke bestemmelsesmæssig anvendelse ophører vores ansvar samt den almindelige driftstilladelse.

Udvidede garantibetingelser for Water Entertainment

Krav under denne garanti kan kun gøres gældende overfor OASE GmbH, Tecklenburger Straße 161, D-48477 Hörstel, Tyskland, ved at De sender det apparat eller den apparatdel til os, der klages over, fragtfrit og for egen risiko, vedlagt den originale kvittering fra OASE-forhandleren, dette garantibevis og skriftlige oplysninger om den fejl, der klages over. I tilfælde af en defekt på pumpe, dyse eller lysring er det kun de enkelte defekte komponenter (pumpe, dyse, lysring), der skal sendes ind og ikke hele apparatet.

CE-erklæring

Vi erklærer herved, at apparatet er i overensstemmelse med EMC -direktiv (2004/108/EC) samt lavspændingsdirektivet (2006/95/EC). Der er anvendt følgende harmoniserede standarder:

EN 55014-1, EN 55014-2, EN 60335-1, EN 60335-2-41, EN 60598-1, EN 60598-2-18, EN 61000-3-2, EN 61000-3-3, EN 61558-2-6

Underskrift: 

Sikkerhedsanvisninger

Firmaet **OASE** har konstrueret dette apparat iht. til den seneste teknologiske udvikling og gældende sikkerhedsforskrifter. Alligevel kan dette apparat medføre fare for personer og materielle værdier, hvis det anvendes usagkyndigt eller i modstrid med anvendelsesformålet, eller hvis sikkerhedsanvisningerne ikke følges.

Børn og unge under 16 år samt personer, der ikke kan registrere de mulige farer eller ikke er fortrolige med brugsanvisningen, må af sikkerhedsgrunde ikke benytte apparatet.

Fare på grund af kombinationen af vand og elektricitet

- Kombinationen af vand og elektricitet kan medføre død eller alvorlige kvæstelser, hvis apparatet ikke tilsluttes i overensstemmelse med forskrifterne, eller hvis det håndteres usagkyndigt.
- Træk altid netstikket ud til alle apparater, der befinder sig i vandet, før du stikker hånden ned i vandet.

Forskriftsmæssige elektriske installationer

- Elektriske installationer ved hoveddammen skal imødekomme internationale og nationale opsætningsbestemmelser. Vær især opmærksom på DIN VDE 0100-702.
- Anvend kun kabler, der er beregnet til udendørs brug og som opfylder kravene i DIN VDE 0620.
- Vær sikker på at transformeren er sikret via en fejlstrømssikringsanordning med en fejlstrømsmåling på max. 30 mA.
- Tilslut kun transformeren, når strømforsyningsens elektriske data stemmer overens med de elektriske data på typeskiltet.
- Anvend kun transformeren i en forskriftsmæssigt installeret stikdåse.
- Ved spørgsmål og problemer skal du for din egen sikkerheds skyld henvende dig til elektrofagfolk.

Sikker brug af apparatet

- Hold stikdåsen og netstikket tørt.
- Læg t Ailslutningsledningerne beskyttede, så beskadigelser udelukkes.
- Bær eller træk ikke apparaterne i tilslutningsledningerne. Tilslutningsledningerne kan ikke udskiftes. Ved beskadigelse af ledningen skal apparatet bortskaffes.
- Brug aldrig pumpen uden vandgennemløb. Pumpen bliver ødelagt.
- Anvend aldrig andre væsker end vand. Andre væsker kan ødelægge apparatet.
- Åbn aldrig apparatet eller de tilhørende dele, hvis ikke der henvises udtrykkeligt til det i brugsanvisningen.
- Foretag aldrig tekniske ændringer på apparatet.
- Anvend kun originale reservedele- og tilbehør til apparatet. Få kun foretaget reparationer af autoriserede kundebetjeningssteder.
- Kig aldrig direkte ind i apparatets lyskilde. Lysstrålen er så intens at en mulig varig skade på nethinden er mulig.

Opstilling



OBS! Farlig elektrisk spænding.

Mulige følger: Død eller svære skader.

- Transformer og 12V-styringsboksen opstilles tørt og beskyttet fra vandsprøjt. 12V-styringsboksen skal ydermere beskyttes fra solstråling (maks. 40 °C).
- Ved anvendelse skal transformeren og 12V-styringsboksen opstilles i en sikkerhedsafstand på mindst 2 meter fra bredden (D).

Opstilling af Water Trio / Water Quintet (B, C):

Variant 1 (B):

- Opstil apparatet muligt vandret på et fast underlag i vandet.
- Den minimale vandstandsmåler skal ligge knapt ovenfor pumpen (8).

Variant 2 (C):

Er vanddybden for stor, kan den udlignes ved at anbringe forlængerrør (6) . I modsat fald bør der vælges et andet, passende opstillingssted.

- For at åbne løsnes dyseholderen (9) med en let drejning på overdelen af kassen (10) og denne tages af.
- Skru LED-lysdysen (11) af.
- Skru forlængerrørene (6) mellem LED-lysdyserne (11) og pumperne (12).
- Luk apparatet idet du sætter overdelen af kassen (10) fast på LED-lysdyserne (11) og fastgør med dyseholderne (9).
- Opstil apparatet muligt vandret på et fast underlag i vandet.
- Den minimale vandstandsmåler skal ligge knapt ovenfor pumpen (8).

NB: Vær opmærksom på at vandtilløbet på undersiden af apparatet ikke forhindres!

Opstilling af 12V-styringsboksen (E, F):

Variant 1 (E):

- Stik jordspyddet (5) i jorden i den ønskede position i hele dets længde.
- Skub 12V-styringsboksen (3) på jordspyddet (5).

Variant 2 (F):

- Skru 12V-styringsboksen (3) fast til underlaget med 4 skruer (13) (ikke leveret) gennem skrueslidsen (14) på huset af 12V-styringsboksen (3).

Opstilling af transformere (G):

Stil transformeren (2) i nærheden af 12V-styringsboksen (3).

NB: Vær opmærksom på at kablerne lægges så der ikke udøves træk på dem!

Elektrisk installation

Forbind Water Trio / Water Quintet med 12V-styringsboks (G, H):

- Sæt pumpestikket (18) fra Water Trio / Water Quintet og LED-lysdysse stikket (20) i de tilsvarende bøsninger for pumpe (19) og LED-lysdysse (21) i 12V-styringsboksen (3). Vær opmærksom på rækkefølgen af stikkene (markeringer på stikkene).
- Sæt transformerens tilslutningskabel (17) i den bagerste bøsning (15) på 12V-styringsboksen (3) og skru den fast med omløbermøtrikken (16).
- Træk beskyttelseskappen (4) over 12V-styringsboksen (3).

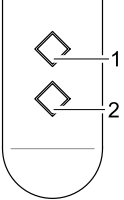
Ibrugtagning

Tænd apparatet (I): Transformerens netstik (22) sættes i stikdåsen.

- Water Trio / Water Quintet starter med program 1 (se afsnit om betjening).

Sluk for apparatet (I): Transformerens netstik (22) trækkes ud.

Betjening

	<p>Med håndsenderen kan der vælges 9 forudprogrammerede vandfontænebilder. Ved ibrugtagning og ved hver ny aktivering af apparatet vælges automatisk program 1.</p> <p>P0 Apparatet slukket, Standby</p> <p>P1 Alle fontæner er aktiver, fast højde på maks. 30 cm Lys er tændt på alle fontæner</p> <p>P2 Alle fontæner er aktive, fast højde på maks. 70 cm Lys er tændt på alle fontæner</p> <p>P3 Alle fontæner er aktive, dynamisk fontænehøjde, maks. højde 70 cm. Lys er tændt på alle fontæner</p> <p>P4 Skiftevis en aktiv fontæne med intervaller, maks. højde 70 cm. Lys tændes i den fontæne der er aktiv</p> <p>P5 Alle fontæner er aktive, fast højde på maks. 110 cm Lys er tændt på alle fontæner</p> <p>P6 Alle fontæner er aktive, dynamisk fontænehøjde, maks. højde 110 cm. Lys er tændt på alle fontæner</p> <p>P7 Skiftevis en aktiv fontæne med intervaller, maks. højde 140 cm. Lys tændes i den fontæne der er aktiv</p> <p>P8 Alle fontæner er aktive, dynamisk fontænehøjde, maks. højde 140 cm. Lys er tændt på alle fontæner</p> <p>P9 Skiftevis flere aktive fontæne, maks. højde 140 cm. Lys tændes i de fontæner der er aktive</p> <p>Vælg næste program: Tast 1 Vælg forrige program: Tast 2</p> <p>Henvisning:</p> <ul style="list-style-type: none"> – Hvis Water Trio / Water Quintet tændes ved hjælp af et timerur, starter den altid på program 1. – Afvigelser i fontænehøjderne er mulig.
-----------------------------------------------------------------------------------	-----------------------------------------------------------------------------------------------------------------------------------------------------------------------------------------------------------------------------------------------------------------------------------------------------------------------------------------------------------------------------------------------------------------------------------------------------------------------------------------------------------------------------------------------------------------------------------------------------------------------------------------------------------------------------------------------------------------------------------------------------------------------------------------------------------------------------------------------------------------------------------------------------------------------------------------------------------------------------------------------------------------------------------------------------------------------------------------------------------------------------------------------------------------------------------------------------------------------------------------------------------------------------------------------------------------------------------------------------------------------------------------------------------------------------------------------------------------------------------------------------------

De leverede håndsendere er allerede programmeret til 12V-styringsboksen. 12V-styringsboksen skal afstemmes på ny til alle yderligere håndsendere.

Programér håndsender (J):

For at tilpasse 12V-styringsboksen til håndsenderens sendesignal (8) er modtageren forsynet med en teach-in-knap (24).

- Før en spids (23) ind i åbningen af teach-in-knappen (24) til du mærker modstand. Tryk stiften (23) længere ind, indtil modstanden overvindes. Teach-in-knappen (24) er aktiveret.
- Aktivér teach-in-knappen (24) med spidsen (23) i ca. 1 sekund.
- Tryk på en vilkårlig knap på håndsenderen i mindst 1 sekund.

Slette håndsender (J):

- Aktivér teach-in-knappen (24) med spidsen (23) i mindst 5 sekunder.

Alle håndsendere, der er gemt i modtageren, er nu slettet.

NB: Du kan tilpasse maks. 10 håndsendere til modtageren. Håndsenderens rækkevidde er maks. 80 m. Forhindringer mellem sender og modtager, lav batterikapacitet i håndsenderen eller elektromagnetisk stråling fra elektrisk udstyr kan reducere rækkevidden.

Indstilling af vandstrålen (K):

- For at indstille vandstrålen skal de enkelte, bevægelige dysser justeres (25).

Rengøring og vedligeholdelse

Inden arbejde på apparatet skal netstikket til alle apparater, der er i vandet, trækkes ud (!)

Rengøring af apparat (L, M, N):

- For at åbne løsnings dyseholderen (9) med en let drejning på overdelen af kassen (10) og denne tages af.
- Skru LED-lysdyserne af (11) og også forlængerrørene (6) (se billede C).
- Skub hver pumpe (26) sidelæns ud af "klikket" på filterkurven (27).
- Løsn med en let drejning pumpedækslet (28) og tag løberingen af (29).
- Rengør alle dele med en børste under rindende vand.

Samling af apparatet:

Saml apparatet i omvendt rækkefølge (L, M, N).

NB: Skub pumpehuset i filterkurven, indtil den tydeligt falder i hak.

Udskiftning af batterier i håndsenderen (O, P):



Håndsenderen kan beskadiges ved ukorrekt håndtering!

Berør en ubeskyttet metalflade (f.eks. et varmelegeme) for at aflede statisk elektricitet, der kan beskadige de interne komponenter i håndsenderen!

Pas på at der ikke kommer snavs og fugtighed i håndsenderen!

- Før en kærvskruetrækker (30) ind i sideåbningen (31) på håndsenderen.
- Åbn kassen på håndsenderen med en let drejning af skruetrækkeren og løft kassens underdel (32) af.
- Træk batteriet (33) ud af holderen (34).
- Skub det nye batteri ind i holderen (34). Vær opmærksom på at batteriets prægeside (35) viser opad.

Opbevaring/overvintring

Ved frost skal apparatet afinstalleres. Foretag en grundig rengøring af apparatet, og kontrollér det for skader. Opbevar Water Trio / Water Quintet frostfrit i neddykket stand i en beholder med vand. Stikket må ikke oversvømmes.

Bortskaffelse

Enheden skal bortskaffes i henhold til de nationale love. Spørg forhandleren.

Bortskaffelse af batterier

Batterier må ikke smides ud sammen med husholdningsaffaldet. Batterier bør altid bortskaffes over et egnet recycling-system.

Bortskaffelse af batterier inden for Det Europæiske Fællesskab

Som forbruger er du ved lov forpligtet til at levere tomme batterier tilbage. Tilbageleveringen er vederlagsfri.

Bortskaf enten batterierne over de offentlige samlingspladser og recyclingcentre i din by eller din kommune, eller aflever batterierne der, hvor du har købt dem.

Disse tegn findes på batterier, der indeholder skadelige stoffer:

Pb = Batteri indeholder bly

Cd = Batteri indeholder cadmium

Hg = Batteri indeholder kviksølv

Li = Batteri indeholder litium



Afhjælpning af fejl

Fejl	Arsag	Afhjælpning
Pumperne går ikke i gang	Netspændingen mangler	Efterprøv netspændingen Kontroller tilførselsledning
Apparatet reagerer ikke på håndsenderen Fontænehøjde utilstrækkelig	Håndsenderen er ikke programmeret	Programmér håndsenderen
	Løberingen er blokeret eller tilsudsedt	Rengør løbehjulet
	Pumpens filterhus er tilsudsedt	Rengør filterskålen
Apparatet slukker efter kort tids brug (ca. 10 sek.)	Dyserne er tilsudsede	Rengør dyserne.
	Vandtemperatur er for høj	Sørg for, at vandtemperaturen ikke overstiger +35° C. For at genstarte trækkes netstikket ud og sættes derpå i stikdåsen igen
	Pumperne er løbet tør	Kontrollér vandstandsmåler og i givet fald efterfyld med vand. For at genstarte trækkes netstikket ud og sættes derpå i stikdåsen igen.

Merknader til denne bruksanvisningen

Les denne bruksanvisningen og gjør deg kjent med apparatet før du tar det i bruk første gang. Ta hensyn til sikkerhetsanvisningene for en riktig og sikker bruk av apparatet.

Ta vare på denne bruksanvisningen! Hvis apparatet selges, skal bruksanvisningen følge med. Alt arbeid med dette apparatet skal gjennomføres etter de anvisninger som foreligger.

Leveringsomfang

Water Trio/Quintet (A)

Bilde A	Antall Water Trio	Antall Water Quintet	Beskrivelse
1	1	1	Vannspeilfontene Water Trio / Water Quintet
2	1	1	Trafo
3	1	1	12V-styringsboks
4	1	1	Beskyttelseshette
5	1	1	Jordspyd
6	6	10	Førlengelsesrør
7	1	1	Fjernkontroll (inkl. batteri, type CR 20 32)

Tilsiktet bruk

Produktet i serien "Water Trio/Water Quintet", kalt „apparatet“ i fortssettelsen, er en vannspeilfontene for fast installasjon med LED-lamper. Apparatet skal kun brukes med rent vann fra dammen ved en vanntemperatur fra +4 °C til +35 °C.

Apparatet er egnet for bruk i **svømme- og badedammer (D)** når nasjonale monteringsforskrifter følges, og i vannbeholdere med minst 3 m diameter på terrasser.

Ikke forskriftsmessig bruk

Feil bruk eller håndtering av apparatet kan medføre at det oppstår farlige situasjoner. En slik bruk vil dessuten føre til at vårt ansvar bortfaller, og at den generelle driftstillatelsen blir ugyldig.

Utvidede garantibetingelser for Water Entertainment

Garantikrav kan bare rettes mot OASE GmbH, Tecklenburger Strasse 161, D-48477 Hörstel, Tyskland. Det medfører at du fraktfritt, men på egen risiko, må sende oss enheten eller deler av den i originalforpakningen. Forsendelsen må også inkludere garantierklæringen, samt informasjon om hva slags feil det er på utstyret. Dersom det er feil på pumpe, dyse eller lysring, vennligst send oss bare disse enkeltkomponentene og ikke hele enheten.

CE-producenterklæring

Vi erklærer hermed at dette produktet er i samsvar med EMC-direktivet (2004/108/EC) samt lavspenningsdirektivet (2006/95/EC). Følgende harmoniserte standarder har blitt brukt:

EN 55014-1, EN 55014-2, EN 60335-1, EN 60335-2-41, EN 60598-1, EN 60598-2-18, EN 61000-3-2, EN 61000-3-3, EN 61558-2-6

Underskrift: 

Sikkerhetsanvisninger

Firmaet **OASE** har konstruert dette apparatet i henhold til dagens tekniske standard og gjeldende sikkerhetsforskrifter. Hvis apparatet brukes på feil måte eller til et formål det ikke er konstruert for, eller hvis sikkerhetsanvisningene ikke følges kan det likevel oppstå fare for personskader og materielle skader.

Av sikkerhetsgrunner må apparatet ikke brukes av barn og unge under 16 år, personer som ikke er i stand til å gjenkjenne potensielle farer, eller personer som ikke er kjent med bruksanvisningen.

Farer pga. kombinasjon av vann og elektrisitet

- Kombinasjonen av vann og elektrisitet kan ved ikke forskriftsmessig tilkobling og feil håndtering føre til død eller alvorlige skader pga. elektrisk støt.
- Før du berører vannet må netstøpslene for alle apparater som befinner seg i vannet alltid trekkes ut.

Forskriftsmessige elektriske installasjoner

- Elektriske installasjoner i forbindelse med hagedammer må være i samsvar med internasjonale og nasjonale installasjonsforskrifter. Vær spesielt oppmerksom på DIN VDE 0100-702.
- Bruk kun kabler som er tillatt for utendørs bruk og som tilfredsstiller DIN VDE 0620.
- Forsikre deg om at trafoen er utstyrt med en jordfeilbryter med en utløserstrøm på maksimalt 30 mA.
- Koble til apparatet kun hvis elektriske opplysninger om strømforsyningen stemmer overens med de elektriske opplysningene på apparatets merkeskilt.
- Apparatet må kun tilkobles forskriftsmessig monterte stikkontakter.
- Ta for din egen sikkerhets skyld kontakt med en elektriker hvis du skulle ha spørsmål eller problemer.

Sikker bruk av apparatet

- Hold stikkkontakten og støpselet tørt.
- Legg strømledningene beskyttet, slik at de ikke kan komme til skade.
- Bær eller dra aldri apparatene etter strømledningene. Strømledningene kan ikke skiftes ut. Ved skader på ledningen må apparatet kasseres.
- Driv aldri pumpen uten vanngjennomstrømming. Pumpen blir ødelagt.
- Bruk aldri apparatet til å pumpe andre væsker enn vann. Andre væsker kan skade apparatet.
- Åpne aldri apparatet eller andre deler som hører til det, hvis det ikke blir uttrykkelig sagt i bruksanvisningen at man skal gjøre dette.
- Utfør aldri tekniske endringer på apparatet.
- Bruk kun originale reservedeler og originalt tilbehør for apparatet. Reparasjoner må kun utføres av autorisert kundeservice.
- Se aldri direkte inn i lyskilden til apparatet. Lysstrålen er så intens at det er mulig med en varig skade på netthinnen.

Oppstilling



Forsiktig! Farlig elektrisk spenning.

Mulige følger: Død eller alvorlige personskader.

- Trafoen og den 12V styringsboksen må stilles opp tørt og beskyttet mot vannsprut. Den 12V styringsboksen må i tillegg beskyttes mot direkte solbestråling (maks. 40 °C).
- Ved bruken må trafoen og den 12V styringsboksen bli oppstilt i en sikkerhetsavstand på minst 2 m fra kanten på dammen (D).

Oppstilling av Water Trio / Water Quintet (B, C):

Variant 1 (B):

- Still opp apparatet om mulig vannrett på et fast underlag i vannet.
- Det minimale vannspeilet må ligge så vidt over kanten på pumpen (8).

Variant 2 (C):

Hvis vannet er for dypt, kan det bli utlignet ved bruk av forlengelsesrøret (6). Ellers må en alle, passende oppstillingsplass velges.

- For å åpne løsner du dyseholderen (9) med en lett dreining av husoverdelen (10) og tar denne av.
- Skru av LED lysdysene (11).
- Skru forlengelsesrørene (6) mellom LED lysdysene (11) og pumpene (12).
- Lukk apparatet ved at du setter husoverdelen (10) på LED lysdysene (11) og fester det med dyseholderne (9).
- Still opp apparatet om mulig vannrett på et fast underlag i vannet.
- Det minimale vannspeilet må ligge så vidt over kanten på pumpen (8).

OBS: Pass på at vannstrømmen på undersiden av apparatet ikke hindres!

Oppstilling av 12V styringsboks (E, F):

Variant 1 (E):

- Stikk jordspydet (5) med hele lengden ned i jorden på det ønskede stedet.
- Skyv den 12V styringsboksen (3) på jordspydet (5).

Variant 2 (F):

- Skru den 12V styringsboksen (3) fast i bakken med 4 skruer (13) (ikke med i leveringsomfanget) gjennom skruespaltene (14) i huset til den 12V styringsboksen (3).

Oppstilling av trafo (G):

Still trafoen (2) i nærheten av den 12V styringsboksen (3).

OBS: Pass på at kablet blir lagt uten strekk!

Elektrisk installasjon

Koble Water Trio / Water Quintet til 12V-styringsboksen (G, H):

- Stikk det pumpestøpselet (18) som kommer fra Water Trio / Water Quintet og LED-lysdysestøpselet (20) inn i den tilsvarende kontakten for pumpen (19) og LED lysdysene (21) i den 12 V styringsboksen (3). Pass på støpselrekkefølgen (markeringene på støpslene).
- Stikk tilkoblingskabelen (17) til trafoen inn i den bakre kontakten (15) på den 12 V styringsboksen (3) og skru denne fast med overfallsmutteren (16).
- Tre beskyttelseshetten (4) over den 12 V styringsboksen (3).

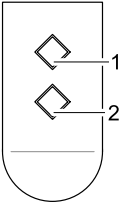
Ta apparatet i bruk

Slå på apparatet (I): Sett støpselet (22) til trafoen inn i stikkkontakten.

- Water Trio / Water Quintet starter med program 1 (se avsnittet om betjening).

Slå av apparatet (I): Trekk ut støpselet (22) til trafoen.

Bruk

	<p>Med fjernkontrollen kan du velge 9 forprogrammerte fontene-effekter. Når apparatet settes i gang og ved hver ny innkobling, er program 1 valgt automatisk.</p> <p>P0 Apparatet avslått, stand-by-modus</p> <p>P1 Alle fontener aktive, fast høyde inntil maks. 30 cm Lys ved alle fontener er slått på</p> <p>P2 Alle fontener aktive, fast høyde inntil maks. 70 cm Lys ved alle fontener er slått på</p> <p>P3 Alle fontener aktive, dynamisk fontenehøyde, maks 70 cm høyt Lys ved alle fontener er slått på</p> <p>P4 En fontene avvekslende aktiv i intervaller, maks 70 cm høyt Lys påslått ved den fontenen som er aktivert</p> <p>P5 Alle fontener aktive, fast høyde inntil maks. 110 cm Lys ved alle fontener er slått på</p> <p>P6 Alle fontener aktive, dynamisk fontenehøyde, maks 110 cm høyt Lys ved alle fontener er slått på</p> <p>P7 En fontene avvekslende aktiv i intervaller, maks 140 cm høyt Lys påslått ved den fontenen som er aktivert</p> <p>P8 Alle fontener aktive, dynamisk fontenehøyde, maks 140 cm høyt Lys ved alle fontener er slått på</p> <p>P9 Avvekslende flere fontener aktive, maks 140 cm høyt Lys påslått ved de fontenene som er aktivert</p> <p>Velg neste program: Tast 1 Velg forrige program: Tast 2</p> <p>Merk:</p> <ul style="list-style-type: none"> – Hvis Water Trio / Water Quintet blir startet med en tidsbryter, starter alltid program 1. – Avvik i fontenehøydene er mulig.
-----------------------------------------------------------------------------------	--------------------------------------------------------------------------------------------------------------------------------------------------------------------------------------------------------------------------------------------------------------------------------------------------------------------------------------------------------------------------------------------------------------------------------------------------------------------------------------------------------------------------------------------------------------------------------------------------------------------------------------------------------------------------------------------------------------------------------------------------------------------------------------------------------------------------------------------------------------------------------------------------------------------------------------------------------------------------------------------------------------------------------------------------------------------------------------------------------------------------------------------------------------------------------------------------------------------------------------------------------------------------------------------------------------------------------------------------------------------------------------------------------------------------------------------------------------------------------------------------------------------

Den fjernkontrollen som er levert med, er allerede kodet mot den 12 V styringsboksen. Den 12V styringsboksen må kodes på nytt mot hver ytterligere fjernstyring.

Kode fjernkontrollen (J):

For å stille inn den 12V styringsboksen på fjernstyringens sendesignal, er mottakeren utstyrt med en kodetast (24).

- Før en stift (23) inn i åpningen for kodetasten (24) til du kjenner motstand. Trykk stiften (23) videre til motstanden er overvunnet. Kodetasten (24) er aktivert.
- Trykk på kodetasten (24) med stiften (23) ca. 1 sekund.
- Trykk hvilken som helst tast på fjernkontrollen i minst 1 sekund.

Slette fjernkontrollen (J):

- Trykk på kodetasten (24) med en stift (23) i minst 5 sekunder.

Alle håndsendere lagret i mottakeren er annullert.

OBS: Du kan stille inn maksimalt 10 fjernkontroller på mottakeren. Fjernkontrollens rekkevidde er maksimal 80 m.

Gjenstander som utgjør en hindring mellom sender og mottaker, et svakt batteri i fjernkontrollen eller elektromagnetisk stråling fra elektriske apparater reduserer rekkevidden.

Innretning av vannstrålen (K):

- For innretning av vannstrålen justerer du de enkelte, bevegelige dysene (25).

Rengjøring og vedlikehold

Før du utfører arbeid på apparatet, må nettstøpselet for alle apparater som befinner seg i vannet være trukket ut (I)!

Rengjør apparatet (L, M, N):

- For å åpne løsner du dyseholderen (9) med en lett dreining av husoverdelen (10) og tar denne av.
- Skru av LED lysdysene (11) og eventuelt forlengelsesrørene (6) (se bilde C).
- Skyv den aktuelle pumpen (26) sideveis ut av låseholderen til filterkurven (27).
- Løsne pumpedekselet med en lett dreining (28) og ta ut løpehjulet (29).
- Rengjør alle delene under rennende vann med en myk børste.

Sette apparatet sammen:

Sett apparatet sammen i motsatt rekkefølge (L, M, N).

OBS: Skyv pumpehuset inn i filterkurven til det låses tydelig.

Skifte batteri i fjernkontrollen (O, P):



Ved usakkyndig behandling kan fjernkontrollen bli skadet!

Berør en umalt metalloverflate (for eksempel en radiator) for å lede bort statisk elektrisitet som kan komme til å skade de interne komponentene til fjernkontrollen!

Pass på at ingen skitt eller fuktighet kan komme inn i fjernkontrollen!

- Før en flat skrutrekker (30) Inn i åpningen på siden (31) av fjernkontrollen.
- Huset på fjernkontrollen åpnes ved en lett dreining av skrutrekkeren og underdelen på huset løftes av (32).
- Trekk batteriet (33) ut av holderen (34).
- Skyv det nye batteriet inn i holderen (34). Pass på at den påtrykte siden(35) av batteriet vender oppover.

Lagring/overvintring

Ved frost må apparatet demonteres. Foreta en grundig rengjøring og kontroller om apparatet er skadet. Oppbevar Water Trio / Water Quintet frostoffritt nedykket i en beholder med vann. Pluggen må ikke nedsenkes i vannet.

Utrangering

Når apparatet er utjent, må det deponeres i henhold til gjeldende forskrifter. Spør din faghandler.

Fjerning av batterier

Batterier må ikke kastes sammen med husholdningsavfall. Brukte batterier må fjernes gjennom fastsatte ordninger for tilbakelevering.

Fjerning av batterier innenfor EU

Som forbruker er du lovmessig forpliktet til å levere tilbake brukte batterier. Tilbakeleveringen er gratis.

Fjern batteriene enten gjennom det offentlig tilbakeleverings- og gjenvinningssystemet i byen eller kommunen, eller lever batteriene tilbake der du kjøpte dem.

Du finner disse merkelappene på batterier som inneholder miljøskadelige stoffer:

Pb = batteriet inneholder bly

Cd = batteriet inneholder kadmium

Hg = batteriet inneholder kvikksølv

Li = batteriet inneholder litium



Feilretting

Feil	Arsak	Utbedring
Pumpene starter ikke	Nettspenning mangler	Kontroller nettspenningen Kontroller tilførselsledning
Apparatet reagerer ikke på fjernkontrollen	Fjernkontrollen er ikke kodet	Aktiver fjernkontrollen
For lav fontenehøyde	Løpehjulet er blokkert eller tilsusset	Rengjør løpehjul
	Filterhuset til pumpen er tilsusset	Rengjør filterhus
	Dysene er tilsussete	Rengjør dysene
Apparatet stopper etter kort tid (ca. 10 sek.)	Vanntemperatur for høy	Påse at vanntemperaturen ikke overstiger + 35 °C For å starte på nytt, trekker du ut nettstøpselet og setter det inn igjen i stikkkontakten.
	Pumpen har løpt tørr	Kontroller vannspeilet og fyll evt. etter vann. For å starte på nytt, trekker du ut nettstøpselet og setter det inn igjen i stikkkontakten.

Information om denna bruksanvisning

Läs igenom bruksanvisningen före första användningstillfället och ta reda på hur apparaten fungerar. Beakta noga säkerhetsanvisningarna som är en förutsättning för korrekt och säker användning.

Förvara denna bruksanvisning på ett säkert ställe. Om apparaten byter ägare måste även bruksanvisningen följa med. Alla slags reparationer/kontroller som utförs på denna apparat får endast genomföras enligt föreliggande instruktioner.

Leveransomfattning

Water Trio/Quintet (A)

Bild A	Antal Water Trio	Antal Water Quintet	Beskrivning
1	1	1	Vattenfontän Water Trio / Water Quintet
2	1	1	Transformator
3	1	1	12 V-manöverbox
4	1	1	Skyddskåpa
5	1	1	Jordspett
6	6	10	Förlängningsrör
7	1	1	Fjärrkontroll (inkl. batteri, typ CR 20 32)

Ändamålsenlig användning

Modellserien "Water Trio / Water Quintet", som i denna dokumentation betecknas som en apparat, är en vattenfontän med LED-belysning för fast installation. Apparaten får endast användas till rent dammvatten vid en vattentemperatur mellan +4°C och +35°C.

Apparaten är avsedd för användning i **sim- och badbassänger (D)** varvid de nationella installationsföreskrifterna måste beaktas. Dessutom kan apparaten användas i vattenbehållare med minst 3 m diameter på terrasser.

Ej ändamålsenlig användning

Vid ej ändamålsenlig användning, eller vid ej avsedd behandling, finns det risk för att personer utsätts för fara av apparaten. Vid ej ändamålsenlig användning påtar vi oss inget ansvar samtidigt som det allmänna tygodkännandet upphöra att gälla.

Kompletterande garantivillkor för Water Entertainment


Garantianspråk kan endast ställas till OASE GmbH, Tecklenburger Straße 161, D-48477 Hörstel, Tyskland.

Skicka in den reklamerade apparaten eller apparatdelen, samt köpebevis från OASE-fackhandlaren, detta garantibevis, samt en skriftlig reklamation. Om en defekt uppstår på pump, munstycke eller ljusring, ska endast den defekta komponenten (pump, munstycke eller ljusring) sändas in, och inte hela apparaten.

CE-tillverkardeklaration

Vi försäkrar att apparaten överensstämmer med EMC-direktivet (2004/108/EC) och lågspänningsdirektivet (2006/95/EC). Följande harmoniserade standarder har tillämpats:

EN 55014-1, EN 55014-2, EN 60335-1, EN 60335-2-41, EN 60598-1, EN 60598-2-18, EN 61000-3-2, EN 61000-3-3, EN 61558-2-6

Namnteckning: 

Säkerhetsanvisningar

Firman OASE har tillverkat denna apparat enligt aktuell teknisk nivå och föreliggande säkerhetsföreskrifter. Trots detta kan fara för personer och materiella värden utgå från denna apparat om den används på olämpligt sätt eller i strid mot avsett användningssyfte, eller om säkerhetsanvisningarna missaktas.

Av säkerhetsskäl får barn och ungdomar under 16 år, samt personer som inte kan känna igen möjliga faror eller inte känner till denna bruksanvisning, inte använda denna apparat!

Faror vid kombination av vatten och elektricitet

- Om anslutningen inte har utförts på föreskrivet sätt eller om apparaten hanteras på olämpligt sätt kan kombinationen av vatten och elektricitet leda till dödsolyckor eller allvarliga personskador pga. elektriska slag.
- Innan du doppar ned handen i vattnet måste du alltid dra ut stickkontakten till all utrustning som befinner sig i vattnet.

Elektriska installationer enligt föreskrift

- Elektriska installationer vid trädgårdsdammar måste ha utförts i enlighet med internationella och nationella bestämmelser. Beakta särskilt DIN 0100-702.
- Använd endast kabel som är godkänd för utomhusbruk och som uppfyller kraven i DIN VDE 0620.
- Kontrollera att transformatorn är ansluten via en jordfelsbrytare med en nominell läckström till jord som uppgår till max. 30 mA.
- Anslut endast transformatorn om elnätets data stämmer överens med de data som anges på typskylten.
- Anslut endast transformatorn till ett vägguttag som installerats enligt gällande föreskrifter.
- Om frågor eller problem uppstår måste du för din egen säkerhets skull kontakta en behörig elinstallatör.

Säker användning av apparaten

- Se till att stickuttaget och stickkontakten alltid hålls torra.
- Lägg elkablarna så att de är skyddade och inte kan skadas.
- Bär inte och dra inte apparaterna i elkablarna. Elkablarna kan inte bytas ut. Om kabeln har skadats måste apparaten skrotas.
- Använd aldrig pumpen utan vattenflöde. Pumpen kommer att förstöras.
- Pumpa aldrig andra vätskor än vatten. Andra slags vätskor kan förstöra apparaten.
- Öppna aldrig apparaten eller tillhörande delar, såvida detta inte uttryckligen anges i bruksanvisningen.
- Gör aldrig några tekniska ändringar på apparaten.
- Använd endast originalreservdelar och -tillbehör till apparaten. Låt endast behöriga kundtjänstverkstäder reparera apparaten.
- Titta aldrig direkt in i ljuskällan som finns i apparaten. Ljusstrålen är så intensiv att det finns risk för permanenta skador på näthinnan.

Installation



Varning! Farlig elektrisk spänning.

Möjliga följder: Dödsolyckor eller allvarliga personskador.

- Installera transformatorn och 12 V-manöverboxen på en torr plats som är skyddad mot stänkatten. Skydda dessutom 12 V-manöverboxen mot solstrålning (max. 40°C).
- Innan utrustningen används måste transformatorn och 12 V-manöverboxen installeras på minst 2 m avstånd från dammens kant (D).

Installera Water Trio / Water Quintet (B, C):

Variant 1 (B):

- Ställ apparaten så vågrätt som möjligt på ett fast underlag i vattnet.
- Den minimala vattennivån måste befinna strax ovanför pumparna (8).

Variant 2 (C):

Om vattendjupet är alltför stort kan det anpassas med hjälp av förlängningsrör (6). Om dessa rör inte är tillräckliga måste en annan installationsplats väljas.

- För att öppna apparaten måste munstyckshållaren (9) lossas genom att kåpens överdel (10) vrids runt en aning. Ta av överdelen.
- Skruva av LED-ljusedel (11).
- Skruva fast förlängningsröret (6) mellan LED-ljusedelarna (11) och pumparna (12).
- Stäng apparaten genom att sätta kåpens överdel (10) på LED-ljusedelarna (11). Fixera med munstyckshållarna (9).
- Ställ apparaten så vågrätt som möjligt på ett fast underlag i vattnet.
- Den minimala vattennivån måste befinna strax ovanför pumparna (8).

Obs! Se till att vattenflödet vid apparatens undersida inte begränsas.

Installera 12 V-manöverboxen (E, F):

Variant 1 (E):

- Slå ned hela jordspettet (5) i marken vid den avsedda installationsplatsen.
- Skjut 12 V-manöverboxen (3) på jordspettet (5).

Variant 2 (F):

- Skruva fast 12 V-manöverboxen (3) på underlaget. Skruva fast fyra skruvar (13) (medföljer ej) i urtagen (14) i 12 V-manöverboxens (3) kåpa.

Installera transformatorn (G):

Ställ transformatorn (2) i närheten av 12 V-manöverboxen (3).

Obs! Dra kabeln så att den inte utsätts för dragpåkänning.

Elektrisk installation

Ansluta Water Trio / Water Quintet till 12 V-manöverboxen (G, H):

- Anslut pumpkontakten (18) och LED-ljusunstyckskontakten (20) från Water Trio / Water Quintet till motsvarande uttag för pump (19) och LED-ljusunstycket (21) i 12 V-manöverboxen (3). Beakta ordningsföljden när kontaktarna ansluts (märkingar på kontaktarna).
- Anslut transformatorns elkabel (17) till det bakre uttaget (15) i 12 V-manöverboxen (3) och skruva fast den med överfallsmuttern (16).
- Sätt skyddskåpan (4) över 12 V-manöverboxen (3).

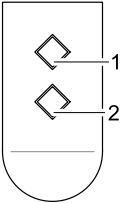
Driftstart

Slå på apparaten (I): Anslut transformatorns stickkontakt (22) till stickuttaget.

- Water Trio / Water Quintet startar med program 1 (se avsnitt "Användning").

Slå ifrån apparaten (I): Dra ut transformatorns stickkontakt (22).

Användning

	<p>Fjärrkontrollen kan användas till att välja en av nio fast programmerade vatteneffekter. När apparaten tas i drift och varje gång apparaten slås på är program 1 automatiskt aktivt.</p> <p>P0 Apparat från, standby-läge</p> <p>P1 Alla fontäner aktiva, fast höjd till max. 30 cm Ljuset påslaget vid alla fontäner</p> <p>P2 Alla fontäner aktiva, fast höjd till max. 70 cm Ljuset påslaget vid alla fontäner</p> <p>P3 Alla fontäner aktiva, dynamisk fontänhöjd, max. höjd 70 cm Ljuset påslaget vid alla fontäner</p> <p>P4 Omväxlande en fontän aktiv i intervall, max. höjd 70 cm Ljuset påslaget vid aktiv fontän</p> <p>P5 Alla fontäner aktiva, fast höjd till max. 110 cm Ljuset påslaget vid alla fontäner</p> <p>P6 Alla fontäner aktiva, dynamisk fontänhöjd, max. höjd 110 cm Ljuset påslaget vid alla fontäner</p> <p>P7 Omväxlande en fontän aktiv i intervall, max. höjd 140 cm Ljuset påslaget vid aktiv fontän</p> <p>P8 Alla fontäner aktiva, dynamisk fontänhöjd, max. höjd 140 cm Ljuset påslaget vid alla fontäner</p> <p>P9 Omväxlande flera fontäner aktiva i intervall, max. höjd 140 cm Ljuset påslaget vid aktiva fontäner</p> <p>Välja nästa program: Knapp 1 Välja föregående program: Knapp 2</p> <p>Obs!</p> <ul style="list-style-type: none"> – Om Water Trio / Water Quintet styrs med en timer kommer alltid program 1 att starta. – Avvikande fontänhöjder kan förekomma.
-----------------------------------------------------------------------------------	---------------------------------------------------------------------------------------------------------------------------------------------------------------------------------------------------------------------------------------------------------------------------------------------------------------------------------------------------------------------------------------------------------------------------------------------------------------------------------------------------------------------------------------------------------------------------------------------------------------------------------------------------------------------------------------------------------------------------------------------------------------------------------------------------------------------------------------------------------------------------------------------------------------------------------------------------------------------------------------------------------------------------------------------------------------------------------------------------------------------------------------------------------------------------------------------------------------------------------------------------------------------------------------------------------------------------------------------------------------------------------------------------------------------------------------------------------------------------------------------

Fjärrkontrollen som medföljer har redan programmerats in på 12 V-manöverboxen. 12 V-manöverboxen måste programmeras in för alla andra fjärrkontroller som tillkommer i efterhand.

Programmera in fjärrkontrollen (J):

För att 12 V-manöverboxen ska kunna programmeras in på fjärrkontrollens sändarsignal är mottagaren försedd med en programmeringsknapp (24).

- För in ett stift (23) i öppningen för programmeringsknappen (24) tills du märker av ett motstånd. Fortsätt att trycka in stiftet (23) tills motståndet har övervunnits. Programmeringsknappen (24) har nu aktiverats.
- Håll programmeringsknappen (24) intryckt med stiftet (23) i ca 1 sekund.
- Håll en valfri knapp på fjärrkontrollen intryckt i minst 1 sekund.

Radera fjärrkontrollen (J):

- Håll programmeringsknappen (24) intryckt med ett stift (23) i minst 5 sekunder.

Samtliga fjärrkontroller som har programmerats in i mottagaren raderas.

Obs! Maximalt tio fjärrkontroller kan programmeras in på mottagaren. Fjärrkontrollens räckvidd uppgår till maximalt 80 m. Hinder mellan sändaren och mottagaren, ett svagt batteri i fjärrkontrollen eller elektromagnetisk strålning från elektriska utrustningar kan reducera räckvidden.

Rikta in vattenstrålen (K):

- Rikta in vattenstrålen genom att justera de enstaka, rörliga munstyckena (25).

Rengöring och underhåll

Dra ut stickkontakten till all utrustning som finns i vattnet innan du utför arbeten på apparaten (I)!

Rengöra apparaten (L, M, N):

- För att öppna apparaten måste munstyckshållaren (9) lossas genom att kåpens överdel (10) vrids runt en aning. Ta av överdelen.
- Skruva av LED-ljumsstyckena (11) och ev. även förlängningsrören (6) (se bild C).
- Skjut pumpen (26) i sidled ut ur snäppfästet i filterkorgen (27).
- Vrid runt pumplocket (28) en aning för att kunna ta av det, och dra sedan ut pumphjulet (29).
- Rengör alla delar med en borste under rinnande vatten.

Montera samman apparaten:

Montera samman apparaten i omvänd följd (L, M, N).

Obs! Skjut in pumphuset i filterkorgen tills du märket hur det snäpper fast.

Byta batteri i fjärrkontrollen (O, P):



Risk för att fjärrkontrollen skadas av olämplig hantering.

Rör vid en metallyta utan beläggning (t ex en värmeradiator) för att leda bort statisk uppladdning som annars kan skada interna komponenter i fjärrkontrollen.

Se till att smuts och fukt inte kan tränga in i fjärrkontrollen.

- För in en spårskruvmejsel (30) i öppningen (31) på sidan av fjärrkontrollen.
- Öppna kåpan genom att vrida skruvmejseln en aning. Lyft av kåpens underdel (32).
- Dra ut batteriet (33) ur hållaren (34).
- Skjut in det nya batteriet i hållaren (34). Se till att texten (35) på batteriet är uppåt.

Förvaring / Lagring under vintern

Vid frost måste apparaten tas in. Rengör apparaten noggrant och kontrollera om den är skadad. Förvara Water Trio / Water Quintet på en frostfri plats nedsänkt i en behållare med vatten. Stickkontakten får inte doppas ned i vätskan.

Avfallshantering

Om apparaten är defekt får den inte användas eller repareras. Fråga din försäljare.

Avfallshantering med batterier

Batterier hör inte hemma i soporna. Kassera använda batterier endast via det därför avsedda insamlingssystemet.

Avfallshantering med batterier inom EU

Som förbrukare är du enligt lag skyldig att återlämna använda batterier. Återlämningen är gratis.

Kassera batterier, antingen genom de offentliga retur- och återvinningssystemen i din stad eller kommun, eller lämna tillbaka batterierna där de köptes.

Dessa beteckningar finns på batterier innehållande skadliga ämnen:

Pb = batteri innehåller bly

Cd = batteri innehåller kadmium

Hg = batteri innehåller kvicksilver

Li = batteri innehåller litium



Störningsåtgärder

Störning	Orsak	Åtgärd
Pumparna startar inte	Nätspänning saknas	Kontrollera nätspänningen Kontrollera tillledningarna
Apparaten reagerar inte på fjärrkontrollen	Fjärrkontrollen har inte programmerats in	Programmera in fjärrkontrollen
Otillräcklig fontänhöjd	Pumphjulet är blockerat eller smutsigt	Rengör pumphjulet
	Pumpens filterskål är smutsig	Rengör filterskålen
	Munstyckena är smutsiga	Rengör munstyckena
Apparaten slås ifrån efter kort tids drift (ca 10 s)	För hög vattentemperatur	Beakta maximal vattentemperatur +35°C. Starta apparaten igen genom att dra ut stickkontakten och sedan sätta in den i stickuttaget igen.
	Pumpen har kört torr	Kontrollera vattennivån och fyll på vatten vid behov. Starta apparaten igen genom att dra ut stickkontakten och sedan sätta in den i stickuttaget igen.

Ohjeet koskien tätä käyttöohjetta

Ennen ensimmäistä käyttöä lue käyttöohje ja perehdy laitteeseen. Noudata ehdottomasti oikean ja turvallisen käytön ohjeita.

Säilytä tämä käyttöohje huolellisesti! Laitteen vaihtaessa omistajaa anna käyttöohje eteenpäin. Kaikki työt tällä laitteella saa suorittaa vain seuraavan ohjeen mukaan.

Toimituksen sisältö

Water Trio/Quintet (A)

Kuva A	Water Trio:n määrä	Water Quintet:in määrä	Kuvaus
1	1	1	Vesipelikaivo Water Trio / Water Quintet
2	1	1	Muuntaja
3	1	1	12V-ohjauslaatikko
4	1	1	Suojavaippa
5	1	1	Maavarras
6	6	10	Jatkoputki
7	1	1	Kaukosäädin (sis. paristo, tyyppi CR 20 32)

Määräystenmukainen käyttö

"Water Trio / Water Quintet" -rakennussarja, mitä jatkossa kutsutaan laitteeksi, on pysyvästi koottava vesipelisuihku-lähde LED-valaistuksella. Laitetta voi käyttää yksinomaan puhtaassa lämpötilaltaan +4 °C - +35 °C -asteisessa lampi-vedessä.

Laite soveltuu toimimaan **uima- ja kylpylammissa (D)** kansallisten rakennusohjeiden mukaisesti ja läpimitaltaan vähintään 3-metrississä vesisäiliöissä parvekkeilla.

Ei määräystenmukainen käyttö

Tarkoituksenvastaisen käytön ja epäasianmukaisen käsittelyn seurauksena laite voi olla vaaraksi ihmisille. Tarkoituksenvastaisen käytön seurauksena raukeaa vastuamme sekä yleinen käyttöluja.

Täydentävät takuehdot koskien Water Entertainmentiä

Takuuvaateita voi tehdä ainoastaan osoitteeseen OASE GmbH, Tecklenburger Straße 161, D-48477 Hörstel, Saksa, ja siten toimimalla esitätte, että laite tai laitteenosat lähetetään rahtimaksutta ja kuljetetaan Teidän vastuullanne alkuperäispakkauksessa, OASE-erikoismyyjän paperit mukaan liitettyinä, joihin kuuluu takuudodistus sekä kirjallinen selvitys viasta/vioista. Jos pumpuissa, suojuksissa tai valorenkaassa esiintyy vika, on ainoastaan viallinen komponentti (pumppu, suojuus tai valorengas) lähetettävä, ei koko laitetta.

CE -valmistajan todistus

Vakuutamme laitteen yhdenmukaisuuden sähkömagneettista mukautuvuutta koskevan EU -direktiivin (2004/108/EC) sekä pienjännitettä koskevan EU-direktiivin (2006/95/EC) mukaan. On sovellettu seuraavia harmonisoituja standardeja: EN 55014-1, EN 55014-2, EN 60335-1, EN 60335-2-41, EN 60598-1, EN 60598-2-18, EN 61000-3-2, EN 61000-3-3, EN 61558-2-6

Allekirjoitus: 

Turvaohjeet

OASE-yhtiö on rakentanut tämän laitteen alan uusimman tekniikan ja voimassa olevien turvallisuusmääräysten mukaan. Siitä huolimatta laite voi aiheuttaa vaaraa henkilöille ja esineille, jos laitetta käytetään epäasianmukaisesti tai käyttötarkoituksen vastaisesti tai jos turvaohjeita ei huomioida.

Turvallisuussyistä tätä laitetta eivät saa käyttää alle 16-vuotiaat lapset ja nuoret eivätkä henkilöt, jotka eivät pysty tunnistamaan mahdollisia vaaroja ja jotka eivät näitä käyttöohjeita.

Veden ja sähkön yhdistämisen aiheuttamat vaarat

- Veden ja sähkön yhdistämisen aiheuttama sähköisku voi johtaa kuolemaan tai vakavaan tapaturmaan, ellei sähköä liitetä määräysten mukaisesti tai jos niitä käytetään asiattomalla tavalla.
- Vedä aina kaikkien vedessä olevien laitteiden verkkopistokkeet irti, ennen kuin kosket veteen.

Määräysten mukaiset sähköasennukset

- Puutarhalampien sähköasennuksien on vastattava kansainvälisiä ja kansallisia asennusmääräyksiä. Ota erityisesti huomioon DIN 0100-702.
- Käytä vain kaapeleita, jotka on sallittu ulkoikäyttöön ja jotka ovat DIN VDE 0620:n mukaisia.
- Varmista, että pumppu on varmistettu vikavirtasuojalaitteella, jonka nimellisvikavirta on enintään 30 mA.
- Liitä laite sähkövirtaan ainoastaan silloin, kun sähkövirran tiedot vastaavat laitteen tyyppikilvessä olevia sähkötietoja.
- Liitä pumppu vain asianmukaisesti asennettuun pistorasiaan.
- Jos eteen tulee kysymyksiä tai ongelmia, käännä oman turvallisuutesi vuoksi sähköalan ammattilaisen puoleen.

Laitteen turvallinen käyttö

- Pidä verkkopistokkeet ja pistorasiat kuivina.
- Vedä verkkojohdot suojattuina vaurioiden välttämiseksi.
- Älä kanna tai vedä laitteita verkkojohdoista. Verkkojohdon vaihtaminen uuteen ei ole mahdollista. Jos johto on vaurioitunut, laite on hävitettävä.
- Älä koskaan käytä pumppua ilman veden läpivirtausta! Pumppu rikkoutuu.
- Älä koskaan käytä pumpussa muita nesteitä kuin vettä. Muut nesteet voivat vaurioittaa laitteen käyttökeltomaksiksi.
- Älä koskaan avaa laitteen koteloa tai laitteeseen kuuluvia osia, jos tähän ei nimenomaan viitata käyttöohjeessa.
- Älä koskaan tee pumppuun teknisiä muutoksia.
- Käytä laitteessa ainoastaan alkuperäisiä varaosia tai varusteita. Anna ainoastaan valtuutetun asiakaspalvelun suorittaa korjaustoimenpiteet.
- Älä koskaan katso suoraan laitteen valolähteeseen. Valonsäde on niin kirkas, että silmän verkkokalvo voi vahingoittua pysyvästi.

Asennus



Huomio! Vaarallinen sähköjännite.

Mahdollisia seuraamuksia: Kuolema tai vaikea halvaantuminen.

- Muuntaja ja 12V-ohjauslaatikko kuivataan ja sijoitetaan vesiroiskeelta suojattuna. 12V-ohjauslaatikko suojataan lisäksi auringonvalolta (kork. 40 °C).
- Käytettäessä muuntaja ja 12V-ohjauslaatikko tulee sijoittaa vähintään 2 metrin turvaetäisyyteen rantapenkasta (D).

Water Trio:n / Water Quintet:in asennus (B, C):

Vaihtoehto 1 (B):

- Sijoita laite mahdollisimman vaakasuoraan kovalle alustalle veteen.
- Minimi vedenkorkeus saa olla niukasti pumpun yläpuolella (8).

Vaihtoehto 2 (C):

Jos vedensyvyys on liian syvä, se voidaan jatkoputkea (6) kiertämällä saada tasapainoon. Muussa tapauksessa pitää valita toinen, sopiva sijoituspaikka.

- Avataksesi irrota suuttimenpidin (9) kiertämällä vähän rasian yläosaa (10) ja nostamalla se ylös.
- Kiristä LED-valosuulake (11) kunnolla.
- Ruuvaa jatkoputki (6) LED-valosuulakkeen (11) ja pumpun (12) väliin.
- Kiinnitä laite, mihin LED-valosuulakkeen (11) suojuksen yläosa asetetaan (10) ja suuttimenpidin (9) kiinnitetään.
- Sijoita laite mahdollisimman vaakasuoraan kovalle alustalle veteen.
- Minimi vedenkorkeus saa olla niukasti pumpun yläpuolella (8).

Ohje: Varmistakaa, että vedenvirtaus laitteen alapuolella ei ole estynyt.

12V-ohjauslaatikon asennus (E, F):

Vaihtoehto 1 (E):

- Sijoita maavarras (5) haluttuun paikkaan koko pituudeltaan maahan.
- Työnnä 12V-ohjauslaatikko (3) maavartaaseen (5).

Vaihtoehto 2 (F):

- Kiristä maahan kiinni 12V-ohjauslaatikko (3) 4:llä ruuvilla (13) (ei saa pitää toimituslaajuudessa) ruuvinkannan lovesta (14) 12V-ohjauslaatikon (3) rasiassa.

Muuntajan asennus (G):

Aseta muuntaja (2) lähelle 12V-ohjauslaatikkoa(3).

Ohje: Ota huomioon kaapelin vetovapaa siirtyminen!

Sähköasennus

Yhdistä Water Trio / Water Quintet 12V-ohjauslaatikkoon (G, H):

- Yhdistä Water Triosta / Water Quintetistä lähtevä pumpunpistoke (18) ja LED-valosuulakkeenpistoke (20) vastavaan pumpun rasiaan (19) ja 12V-ohjauslaatikon (3) LED-valosuulakkeeseen (21). Huomioi rasian asennusjärjestys (rasian merkinnät).
- Muuntajan liitäntäjohto (17) laitetaan 12V-ohjauslaatikon (3) taimmaiseen rasiaan (15) ja se kiristetään kytkinmutterilla (16).
- Käännä suojavaippa (4) 12V-ohjauslaatikon (3) päälle.

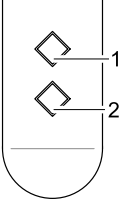
Käyttöönotto

Laitteen käynnistys (I): Työnnä muuntajan verkkopistoke (22) pistorasiaan.

- Water Trio / Water Quintet alkaa Ohjelmalla 1 (katso Käyttö-osaa).

Laitteen sammuttaminen (I): Irrota muuntajan verkkopistoke (22).

Käyttö

	<p>Lähetysavaimella voidaan valita 9 valmiiksi ohjelmoitua vesipelikuvaa. Käyttöön otettaessa ja aina uudelleen käynnistettäessä laitteeseen valikoituu automaattisesti ohjelma 1.</p> <p>P0 Laite pois päältä, valmiustila</p> <p>P1 Kaikki suihkulähteet aktiivisia, kiinteä korkeus korkeintaan 30 cm Kaikkien suihkulähteiden valot kytketty</p> <p>P2 Kaikki suihkulähteet aktiivisia, kiinteä korkeus korkeintaan 70 cm Kaikkien suihkulähteiden valot kytketty</p> <p>P3 Kaikki suihkulähteet aktiivisia, dynaaminen suihkunkorkeus, kork. 70 cm Kaikkien suihkulähteiden valot kytketty</p> <p>P4 Suihkulähde vaihtelevin välein aktiivinen, kork. 70 cm korkea Valo kytketään takaisin välillä aktiivisiin suihkulähteisiin</p> <p>P5 Kaikki suihkulähteet aktiivisia, kiinteä korkeus korkeintaan 110 cm Kaikkien suihkulähteiden valot kytketty</p> <p>P6 Kaikki suihkulähteet aktiivisia, dynaaminen suihkulähteen korkeus, kork. 110 cm Kaikkien suihkulähteiden valot kytketty</p> <p>P7 Suihkulähde vaihtelevin välein aktiivinen, kork. 140 cm korkea Valo kytketään takaisin välillä aktiivisiin suihkulähteisiin</p> <p>P8 Kaikki suihkulähteet aktiivisia, dynaaminen suihkulähteen korkeus, kork. 140 cm Kaikkien suihkulähteiden valot kytketty</p> <p>P9 Vaihtelevasti enemmän suihkulähteitä vuorotellen aktiivisena, kork. 140 cm korkea Valo kytketään takaisin välillä aktiivisiin suihkulähteisiin</p> <p>Valitse seuraava ohjelma: Painike 1 Valitse edellinen ohjelma: Painike 2</p> <p>Ohje:</p> <ul style="list-style-type: none"> – Jos Water Trio / Water Quintet kytketään ajastimeen, ohjelma 1 aina aloittaa. – Suihkulähteen korkeusvaihtelut ovat mahdollisia.
-----------------------------------------------------------------------------------	-----------------------------------------------------------------------------------------------------------------------------------------------------------------------------------------------------------------------------------------------------------------------------------------------------------------------------------------------------------------------------------------------------------------------------------------------------------------------------------------------------------------------------------------------------------------------------------------------------------------------------------------------------------------------------------------------------------------------------------------------------------------------------------------------------------------------------------------------------------------------------------------------------------------------------------------------------------------------------------------------------------------------------------------------------------------------------------------------------------------------------------------------------------------------------------------------------------------------------------------------------------------------------------------------------------------------------------------------------------------------------------------------------------------------------------------------------------------------------------------------------------------------------------------------------------------------------------------------------------------------------------------------------------------------------------------------------------------------------------------------------------------------------

Toimituslaajuuteen sisältyvä lähetysavain on valmiiksi asennettu 12V-ohjauslaatikkoon. 12V-ohjauslaatikko pitää jokaisen lisäkauko-ohjaimen kohdalla virittää uudelleen.

Lähetysavaimen opettaminen (J):

12V-ohjauslaatikon lähetysavaimen lähetysignaalin virittämiseksi, vastaanottimessa on opetuspainike (24).

- Vie tappi (23) opetuspainiketta (24) varten olevaan aukkoon kunnes tunnet vastuksen. Paina tappia (23) edelleen kunnes vastus on voitettu. Opetuspainike (24) on aktivoitu.
- Paina opetuspainiketta (24) tapilla (23) n. 1 s.
- Paina mitä tahansa lähetysavaimen painiketta vähintään 1 s.

Lähetysavaimen tyhjentäminen (J):

- Paina opetuspainiketta (24) tapilla (23) vähintään 5 s.

Kaikki laitteeseen tallennetut lähetysavaimet on poistettu.

Ohje: Laitteeseen voidaan virittää enintään 10 lähetysavainta. Lähetysavaimen kantomatka on enintään 80 m. Esteet avaimen ja laitteen välillä, heikot lähetysavaimen paristot tai sähkölaitteiden sähkömagneettinen säteily haittaavat kantamatkaa.

- **Vesisuihkun suuntaaminen (K):**
- Vesisuihkun suuntaamiseksi tulee säätää yksittäiset, liikkuvat suuttimet (25).

Puhdistus ja huolto

Ennen työskentelyä laitteen verkkorasialla poista kaikki vedessä olevat laitteet (I)!

Puhdista laite (L, M, N):

- Avataksesi irrota suuttimenpidin (9) kiertämällä vähän rasiaan ylösoa (10) ja nostamalla se ylös.
- Kiristä LED valosuulake (11) ja mahdollisesti jatkoputki (6) (katso kuva C).
- Siirrä kyseinen pumppu (26) sivusuuntaan suodatinkorin lepojalustan päältä (27).
- Irrota pumpun kansi (28) kiertämällä vähän ja irrota juoksupyörä (29).
- Puhdista harjalla kaikki osat juoksevalle vedellä.

Kokoa laite:

Kokoa laite päinvastaisessa järjestyksessä (L, M, N).

Ohje: Kiristä pumpun rasia suodatinkoriin kunnes se on selkeästi lukkiutunut.

Lähetysavaimen paristonvaihto (O, P):



Asiain käsittely saattaa vahingoittaa lähetysavainta!

Liikuta päälystämätöntä metallitasoa (esim. lämmityslaitetta) estääksesi staattisen latauksen, mikä voisi vahingoittaa lähetysavaimen sisäisiä komponentteja!

Varmista, ettei lähetysavaimen pääse likaa eikä kosteutta!

- Vie urakantaruuviemisseli (30) lähetysavaimen sivuaukkoon (31).
- Avaa lähetysavaimen rasia kääntämällä kevyesti ruuviemisseliä ja nosta rasiaan alaosa (32) irti.
- Nosta paristo (33) kannasta (34).
- Laita uusi paristo kantaan (34). Varmista, että pariston leimapuoli (35) näkyy ylöspäin.

Varastointi/talvisäilytys

Pakkasella laite pitää purkaa. Puhdista perusteellisesti ja tarkista, onko laite vaurioitunut. Säilytä Water Trio / Water Quintet virtaavana jäätymättä vesisäiliössä. Pistoke ei saa joutua veden alle.

Hävittäminen

Laite on hävitettävä kansallisten lakimääräysten mukaan. Kysy alan myyjäiliikkeeltä.

Paristojen hävittäminen

Paristot eivät kuulu kotitalousjätteisiin. Vie käytetyt paristot ainoastaan niitä varten järjestettyihin keräyspisteisiin.

Paristojen hävittäminen Euroopan Yhteisön sisällä

Kuluttaja on lainsäädännön kautta veloitettu toimittamaan käytetyt paristot asianmukaisiin keräyspisteisiin. Palautuksesta ei saa maksua.

Hävitä paristot joko kaupunkisi tai kuntasi yleisten vastaanotto- ja kierrätysjärjestelmien kautta tai palauta paristot takaisin liikkeeseen, josta ne ostettiin.

Nämä merkinnät löydät haitallisia aineita sisältävistä paristoista:

Pb = paristo sisältää lyijyä

Cd = paristo sisältää kadmiumia

Hg = paristo sisältää elohopeaa

Li = paristo sisältää litiumia



Häiriönpoisto

Häiriö	Syy	Toimenpide
Pumput eivät käynnisty	Verkköjännite puuttuu	Tarkista verkköjännite Tarkasta syöttöjohto
Laite ei reagoi lähetysavaimen	Lähetysavainta ei ole opetettu	Opetä lähetysavain
Suihkulähteen korkeus vajaa	Juoksupyörä tukossa tai liikainen	Puhdista juoksupyörä
	Pumpun suodatinkotelo liikainen	Suodatimen kuoren puhdistus
	Suutin liikainen	Puhdista suutin
Laite pysähtyy lyhyen ajan (n. 10 s) kuluttua	Veden lämpötilä liian korkea	Huomioi korkein sallittu veden lämpötilä +35 °C. Uutta käynnistämistä varten irrota virtapistoke ja paina se uudelleen pistorasiaan.
	Pumppu käynyt kuivana	Tarkista vesipinta ja täytä uudelleen hyväksytyllä määrällä vettä. Uutta käynnistämistä varten irrota virtapistoke ja paina se uudelleen pistorasiaan.

Információk a használati utasításhoz

Első használat előtt, kérjük, olvassa el a használati utasítást, és ismerkedjen meg a készülékkel. Feltétlenül vegye figyelembe a biztonsági előírásokat a helyes és biztonságos használatához.

Kérjük, őrizze meg gondosan a használati utasítást! Tulajdonosváltás esetén adja tovább a használati utasítást. Valamennyi munkálatot a készülékkel csak a szóban forgó utasítással szabad elvégezni.

Csomagolás

Water Trio/Quintet (A)

A ábra	Mennyiség Water Trio-nál	Mennyiség Water Quintet-nél	Leírás
1	1	1	Water Trio / Water Quintet szőkőkút
2	1	1	Transzformátor
3	1	1	12V-os vezérlődoboz
4	1	1	Védőfedél
5	1	1	Földbe szúrható rögzítőnyárs
6	6	10	Hosszabbítócső
7	1	1	Kézi jeladó (tartozék CR 20 32 típusú elemmel)

Rendeltetészerű használat

A „Water Trio / Water Quintet” készülék (a továbbiakban „készülék”) egy telepíthető, LED-megvilágítató vízjáték-szőkőkút. A készüléket kizárólag tiszta vízű, +4°C és +35°C közötti hőmérsékletű dísztóban szabad üzemeltetni.

A készülék használata **úszó- és fürdőmedencékben (D)** csak a helyi vízátelési szabályozás betartása mellett és legalább 3 m átmérőjű teraszos medencékben ajánlott.

Nem rendeltetészerű használat

A készülék nem rendeltetészerű használat és szakszerűtlen kezelés esetén veszélyt jelenthet az emberre. Nem rendeltetészerű használat esetén részünkről megszűnik a felelősség, valamint az általános üzemelési engedély.

További garanciális feltételek vízi szabadidős cikkekre vonatkozóan.


A garanciából származó igények az OASE GmbH-val, Tecklenburger Straße 161, D-48477 Hörstel, Németország, szemben csak akkor érvényesíthetők, ha a kifogásolt készüléket kifizetett szállítással és saját kockázatra, az OASE szakkereskedés eredeti nyugtájával, ezzel a garancialevéllal és a kifogásolt hiba leírásával együtt küldi el.

Hibás szivattyú, fúvóka, vagy világítógyűrű esetében csak a hibás alkatrészt küldje vissza (szivattyú, fúvóka, világító gyűrű), ne a teljes készüléket.

CE-gyártói nyilatkozat

Ezúton igazoljuk, hogy termékünk megfelel az „EG (2004/108/EC) EMV”-irányelv, valamint a kisfeszültségre vonatkozó (2006/95/EC) irányelvekben előírtaknak. A következő harmonizált szabványok kerültek alkalmazásra:

EN 55014-1, EN 55014-2, EN 60335-1, EN 60335-2-41, EN 60598-1, EN 60598-2-18, EN 61000-3-2, EN 61000-3-3, EN 61558-2-6

Alíírás: 

Biztonsági utasítások

A **OASE** cég ezt a készüléket a technika aktuális állása és a fennálló biztonsági előírások szerint építette. Ennek ellenére a készülékből veszélyek indulhatnak ki személyekre és dologi értékekre, ha a készüléket szakszerűtlenül, ill. nem a használati célnak megfelelően alkalmazzák, vagy ha nem veszik figyelembe a biztonsági utasításokat.

Biztonsági okokból gyermekek és 16 évnél fiatalabb fiatalok, valamint olyan személyek, akik nem képesek felismerni a lehetséges veszélyeket, vagy jelen használati utasításban nem jártasak, nem használhatják a készüléket.

Veszélyek a víz és elektromosság kombinációja által

- A víz és elektromosság kombinációja nem előírászerű csatlakoztatás vagy szakszerűtlen kezelés esetén áramütés miatti halálhoz vagy súlyos sérülésekhez vezethet.
- Mielőtt belenyúl a vízbe, mindig húzza ki a vízben található összes készülék hálózati dugaszát.

Előírászerű elektromos telepítések

- A kerti tavaknál lévő elektromos berendezéseknek meg kell felelniük a nemzetközi és helyi rendelkezéseknek. Vegye figyelembe a DIN VDE 0100-702 szabványokat.
- Kizárólag olyan kábeleket alkalmazzon, melyek kültéri használatra alkalmasak és megfelelnek a DIN VDE 0620 szabványnak.
- Győződjön meg róla, hogy az áramátalakító 30mA névleges áramerősségű hibaáram-védelemmel rendelkezik-e.
- Az áramátalakítót csak akkor csatlakoztassa, ha a hálózati áram megfelel az átalakító adattapján leírt paramétereknek.
- A szivattyút csak rendeltetészerűen kialakított konnektorba dugja.
- Kérdések és problémák esetén saját biztonsága érdekében forduljon villamossági szakemberhez.

A készülék biztonságos üzemeltetése

- A csatlakozót és az aljzatot tartsa szárazon.
- Olyan védetten fedtesse le a csatlakozóvezetékét, hogy az ne sérülhessen meg.
- Ne vigye vagy húzza a készüléket a hálózati csatlakozó vezetékénél fogva. A csatlakozóvezeték nem cserélhető ki. A vezeték sérülése esetén a készüléket meg kell semmisíteni.
- A szivattyút soha ne üzemeltesse vízfolyás nélkül. A szivattyú széteshet.
- Soha ne szállítson vízen kívül más folyadékot. Más folyadékok tönkretelhetik a készüléket.
- Soha ne nyissa fel a készülék házát, vagy a hozzá tartozó alkatrészeit, ha a használati utasításban erre nincs kifejezett utasítás.
- Soha ne vigyen végbe a szivattyún technikai változtatásokat.
- Csak eredeti pótalkatrészeket és eredeti tartozékokat használjon a készülékhez. Szerelést csak szakszerviz végezzen.
- Soha ne nézzen a közvetlenül a berendezés fényforrásába. A fény sugar olyan erős, hogy maradandó károsodást okozhat a retinán.

Elhelyezés



Figyelem! Veszélyes elektromos feszültség.

Lehetséges következmények: Halálos vagy súlyos sérülések.

- A transzformátort és a 12V-os vezérlődobozt száraz, fröccsenő víztől védett helyen kell felállítani. A 12V-os vezérlődobozt védeni kell továbbá a sugárzó napsütéstől is (max. 40°C).
- A transzformátort és a 12V-os vezérlődobozt a tóparttól legalább 2 méter távolságban kell felszerelni(D).

A Water Trio / Water Quintet beszerelése (B, C):

1. változat (B):

- Helyezze el a készüléket a vízben, lehetőleg vízszintesen, szilárd helyen.
- A legalacsonyabb víztükörnek éppen a szivattyúk felett kell lennie (8).

2. változat (C):

Ha a vízmélység túl nagy, alkalmazza a hosszabbítócsöveket (6). Ellenkező esetben a készüléket egy másik, alkalmas helyen kell elhelyezni.

- A nyitáshoz a felső házborítás (10) enyhe csavarásával oldja le a fűvókatartót (9), és vegye le azt.
- Csavarja le a LED-fénydiódákat (11).
- Csavarja fel a hosszabbítócsöveket (6) a LED-fénydiódák (11) és a szivattyúk (12) közé.
- Szerelje össze a készüléket úgy, hogy a felső házborítást (10) s LED-fénydiódákra (11) helyezi és a fűvókatartókkal (9) rögzíti.
- Helyezze el a készüléket a vízben, lehetőleg vízszintesen, szilárd helyen.
- A legalacsonyabb víztükörnek éppen a szivattyúk felett kell lennie (8).

Fontos: Figyeljen arra, hogy a készülék alján a vízbeáramlást ne akadályozza semmi!

A 12V-os vezérlődoboz beüzemelése (E, F):

1. változat (E):

- A földbe szűrhető nyársat (5) szúrja be teljesen a földbe a kívánt helyen.
- Csúsztassa a 12V-os vezérlődobozt (3) a földbe szűrhető nyársra (5).

2. változat (F):

- Csavarozza fel a 12V-os vezérlődobozt (3) 4 csavarral (13) (nem tartozék) a 12V-os vezérlődoboz (3) házának rögzítőnyílásain át (14) az alapzatra.

A transzformátor beüzemelése (G):

A transzformátort (2) a 12V-os vezérlődoboz (3) közelében helyezze el.

Fontos: Figyeljen a kábel húzóárammentes elhelyezésére!

Elektromos bekötés

A Water Trio / Water Quintet csatlakoztatása a 12V-os elosztódobozhoz (G, H):

- Csatlakoztassa a Water Trio / Water Quintet-ből kivezető szivattyúcsatlakozót (18) és a LED-fénydióda-csatlakozót (20) a szivattyú (19) és a LED-fénydiódák (21) megfelelő aljzataiba 12V-os vezérlődobozban (3). Figyeljen a csatlakozók sorrendjére (jelzések a csatlakozókon)!
- Csatlakoztassa a transzformátor csatlakozókábelét (17) a 12V-os vezérlődoboz (3) hátsó aljzatába (15), és rögzítse szorosan a hollandianyával (16).
- Helyezze rá a védőborítást (4) a 12V-os vezérlődobozra (3).

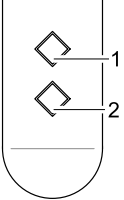
Üzembe helyezés

A készülék bekapcsolása (I): Dugja a transzormátor hálózati csatlakozóját (22) a hálózati aljzatba.

- A Water Trio / Water Quintet az 1. programmal indul (ld. Kezelés rész).

A készülék kikapcsolása (I): Húzza ki a transzformátor hálózati csatlakozóját (22) a hálózati aljzattól.

Felhasználás

	<p>A kézi jeladóval 9 előre beállított vízjáték-képet tud kiválasztani. Az első beüzemelés és a bekapcsolások után automatikusan az 1. program kerül kiválasztásra.</p> <p>P0 Készülék kikapcsolva, készenléti üzemmód.</p> <p>P1 Valamennyi szökőkút aktív, max. 30 cm állandó vízszlop-magasság. Valamennyi szökőkút kivilágítva</p> <p>P2 Valamennyi szökőkút aktív, max. 70 cm. állandó vízszlop-magasság. Valamennyi szökőkút kivilágítva</p> <p>P3 Valamennyi szökőkút aktív, max. 70 cm változó vízszlop-magasság. Valamennyi szökőkút kivilágítva</p> <p>P4 Intervallumonként egy szökőkút aktív, max. 70 cm vízszlop-magasság. Mindig az aktív szökőkút van megvilágítva</p> <p>P5 Valamennyi szökőkút aktív, max. 110 cm vízszlop-magasság Valamennyi szökőkút kivilágítva</p> <p>P6 Valamennyi szökőkút aktív, max. 110 cm változó vízszlop-magasság Valamennyi szökőkút kivilágítva</p> <p>P7 Intervallumonként egy szökőkút aktív, max. 140 cm vízszlop-magasság Mindig az aktív szökőkút van megvilágítva</p> <p>P8 Valamennyi szökőkút aktív, max. 140 cm változó vízszlop-magasság Valamennyi szökőkút kivilágítva</p> <p>P9 Egymást váltva több szökőkút is aktív, max. 140 cm vízszlop-magasság Mindig az aktív szökőkút van megvilágítva</p> <p>Következő program kiválasztása: 1. gomb Előző program kiválasztása: 2. gomb</p> <p>Fontos:</p> <ul style="list-style-type: none"> - Amennyiben a Water Trio / Water Quintet kapcsolóórára van kötve, mindig az 1. programmal fog elindulni. - A vízszlopok magasságában lehetnek eltérések.
-----------------------------------------------------------------------------------	---------------------------------------------------------------------------------------------------------------------------------------------------------------------------------------------------------------------------------------------------------------------------------------------------------------------------------------------------------------------------------------------------------------------------------------------------------------------------------------------------------------------------------------------------------------------------------------------------------------------------------------------------------------------------------------------------------------------------------------------------------------------------------------------------------------------------------------------------------------------------------------------------------------------------------------------------------------------------------------------------------------------------------------------------------------------------------------------------------------------------------------------------------------------------------------------------------------------------------------------------------------------------------------------------------------------------------------------------------------------------------------------------------------------------------------------------------------------------------------------------------------------------------------------------------------------------------------------------

A készletben található kézi jeladó gyárilag be van tanítva a 12V-os vezérlődobozsal való kommunikációra. A 12V-os vezérlődobozt be kell tanítani minden további kézi jeladóval történő együttműködésre.

Kézi jeladó betanítása (J):

A 12V-os vezérlődoboz rendelkezik egy betanítógombbal (24), melynek segítségével a kézi jeladóval lehet összehangolni.

- Vezessen be egy pecket (23) a betanítógomb (24) nyílásába addig, amíg ellenállást nem érez. Nyomja tovább a pecket (23), amíg az ellenállás meg nem szűnik. Ezzel aktiválta a betanítógombot(24).
- Nyomja meg a betanítógombot (24) a pecekkel (23) legalább 1 másodpercre.
- Ezután nyomjon meg egy tetszőleges gombot a kézi jeladón legalább 1 másodpercig.

A kézi jeladó törlése (J):

- Nyomja a betanítógombot (24) a pecekkel (23) legalább 5 másodpercig.

Ezzel minden vevőegységre hangolt kézi jeladó törlődik.

Fontos: Maximálisan 10 kézi jeladó tud a vevőegységre hangolni. A kézi jeladó hatótávolsága maximum 80 m. A vevő és az adó egység közötti akadályok, a kézi jeladó gyenge eleme, vagy egyéb elektromos készülékek elektromágneses sugárzása befolyásolhatják a kézi jeladó hatótávolságát.

- **A vízsugár kiegyenlítése (K):**
- A vízsugár kiegyenlítéséhez állítson az egyes mozgatható fúvókák helyzetén (25).

Tisztítás és karbantartás

Mielőtt a készülékkel dolgozna, húzza ki valamennyi, vízben álló készülék hálózati csatlakozóját (!)

A készülék tisztítása (L, M, N):

- A nyitáshoz a felső házborítás (10) enyhe csavarásával oldaja le a fűvókátartót (9), és vegye le azt.
- Csavarja le a LED-fénydiódákat (11) és a hosszabítócsöveket (6, ha vannak) (ld. C. ábra).
- Csúsztassa ki a szivattyút (26) oldalirányban a szűrőkosár (27) tartóalátétjéből.
- Enyhe csavarással oldja le a szivattyúborítást (28) és vegye ki a járókereket (29).
- Folyó víz alatt kefélt tisztítson meg minden alkatrészt.

A készülék összeszerelése:

Szerelje össze a készüléket a szétszerelés fordított sorrendjében (L, M, N).

Fontos: A szivattyúházat addig tolja a szűrőkosárba, amíg az láthatólag a helyére nem illeszkedik.

Elemcsere a kézi jeladóban (O, P):



A nem előírászerű kezelés következtében a kézi jeladó meghibásodhat!

Érintsen meg egy burkolatlan fémtestet (pl. fűtőtest), hogy levezesse a statikus feltöltődést, mely károsíthatja a kézi jeladó belső részegységeit!

Figyeljen arra, hogy ne kerüljön szennyeződés vagy nedvesség a kézi jeladó belsejébe!

- Illesszen be egy laposfejű csavarhúzó (30) a kézi jeladó oldalsó nyílásába (31).
- Nyissa ki a kézi jeladó házát úgy, hogy enyhén elfordítja a csavarhúzó, majd emelje le a jeladóház alsó részét (32).
- Húzza ki az elemet (33) a tartójából (34).
- Csúsztassa be az új elemet a tartóba (34). Figyeljen arra, hogy az elem feliratos fele(35) felfelé mutasson.

Tárolás / Telelés

Fagy esetén a készüléket le kell szerelni. Általában tisztítsa meg a készüléket, és ellenőrizze épségét. A Water Trio / Water Quintet készüléket egy edényben, vízbe merítve, fagytól védett helyen tárolja. A csatlakozót nem szabad elárasztani!

Megsemmisítés

A készüléket a helyi törvényes rendelkezéseknek megfelelően kell megsemmisíteni. Forduljon szakkereskedőjéhez.

Elemek ártalmatlanítása

Az elemeket ne dobja ki a háztartási szemétkébe. A használt elemeket kizárólag az erre szolgáló visszavételi rendszeren keresztül ártalmatlanítsa.

Elemek ártalmatlanítása az Európai Unión belül

Az összes felhasználó kötelezettsége, hogy visszavigye az elemeket. A visszaszolgáltatás ingyenes.

Az elemeket vagy a város, község nyilvános visszavételi-újrahasznosító rendszerének adja át, vagy vigye vissza őket oda ahol vette.

Ezt a jelzést a károsanyag-tartalmú elemeken találja:

Pb = az elem ólmot tartalmaz

Cd = az elem kadmiumot tartalmaz

Hg = az elem higanyt tartalmaz

Li = az elem lítiumot tartalmaz



Zavarelhárítás

Zavar	Ok	Megoldás
A szivattyúk nem működnek	Nincs hálózati feszültség	Ellenőrizze a hálózati feszültséget Ellenőrizze a vezetékeket
A készülék nem reagál a kézi jeladóra	A kézi jeladó nincs betanítva	Tanítsa be a kézi adót
A szökőkút magassága nem elegendő	A járókerék megszorult vagy elszennyeződött	Tisztítsa meg a járókereket
	A szivattyú szűrőháza koszos	Tisztítsa ki a szűrőtokot
	A fűvókák elszennyeződtek	Tisztítsa meg a fűvókákat
A készülék rövid idő (kb. 10 mp) után lekapcsol	Túl magas a vízhőmérséklet	Tartsa be a max. 35°C-os vízhőmérsékletet Az ismételt bekapcsoláshoz húzza ki a hálózati csatlakozót, majd ismét dugja be a dugaszolóaljzatba.
	A szivattyú kiszáradt	Ellenőrizze a vízszintet, szükség esetén tölts fel a medencét. Az ismételt bekapcsoláshoz húzza ki a hálózati csatlakozót, majd ismét dugja be a dugaszolóaljzatba.

Przedmowa do instrukcji użytkownika

Przed pierwszym użyciem należy przeczytać instrukcję obsługi i dokładnie zapoznać się z urządzeniem. Bezwzględnie przestrzegać przepisów bezpieczeństwa pracy w odniesieniu do prawidłowego i bezpiecznego użytkownika.

Starannie przechowywać instrukcję użytkownika! W przypadku sprzedaży urządzenia przekazać również instrukcję użytkownika. Wszelkie czynności z użyciem tego urządzenia wykonywać tylko według przedłożonej instrukcji.

Zakres dostawy

Water Trio/Quintet (A)

Rysunek A	Ilość Water Trio	Ilość Water Quintet	Opis
1	1	1	Fontanny Water Trio / Water Quintet
2	1	1	Transformator
3	1	1	Skrzynka sterownicza 12 V
4	1	1	Obudowa ochronna
5	1	1	Pręt do wbicia do ziemi
6	6	10	Przedłużacz rurowy
7	1	1	Pilot (zawiera baterię, typu CR 20 32)

Zastosowanie zgodne z przeznaczeniem

Model „Water Trio / Water Quintet”, zwany dalej urządzeniem, jest fontanną wodną z oświetleniem diodowym do montażu stacjonarnego. Urządzenie może być stosowane wyłącznie w czystej wodzie stawowej przy temperaturze wody od +4°C do +35°C.

Urządzenie może być użytkowane w **stawach pływackich i kąpielowych (D)**, pod warunkiem przestrzegania obowiązujących w danym kraju właściwych przepisów montażowych, a także w tarasowych zbiornikach wodnych o średnicy co najmniej 3 m.

Zastosowanie niezgodne z przeznaczeniem

W razie zastosowania niezgodnego z przeznaczeniem lub niewłaściwej obsługi, urządzenie to może być źródłem zagrożenia dla ludzi. W przypadku zastosowania niezgodnego z przeznaczeniem wygasa prawo do roszczeń z tytułu odpowiedzialności producenta, a także traci swoją moc ogólne dopuszczenie do użytkowania.

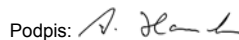
Rozszerzone warunki gwarancji dotyczące urządzeń Water Entertainment

Roszczenia z tytułu gwarancji mogą być kierowane tylko do firmy OASE GmbH, Tecklenburger Straße 161, D-48477 Hörstel, Niemcy. Użytkownik musi przesłać przesyłką opłaconą i na własne ryzyko transportowe reklamowane urządzenie lub część urządzenia wraz z oryginalnym dowodem zakupu od sprzedawcy firmy OASE, kartą gwarancyjną oraz pisemną informacją na temat usterki będącej przedmiotem reklamacji. W przypadku uszkodzenia pompy, dyszy lub pierścienia świetlnego, należy wysłać wyłącznie poszczególne uszkodzone komponenty (pompa, dysza, pierścień świetlny), a nie całe urządzenie.

Oświadczenie producenta dotyczące CE

W myśl przepisów UE, producent oświadcza zgodność wyrobów z wymaganiami Dyrektyw UE Kompatybilność elektromagnetyczna (2004/108/EC) oraz Sprzęt elektryczny niskonapięciowy (2006/95/EC). Zastosowano następujące normy zharmonizowane:

EN 55014-1, EN 55014-2, EN 60335-1, EN 60335-2-41, EN 60598-1, EN 60598-2-18, EN 61000-3-2, EN 61000-3-3, EN 61558-2-6

Podpis: 

Przepisy bezpieczeństwa

Niniejsze urządzenie zostało wyprodukowane **OASE** zgodnie z aktualnym stanem wiedzy technicznej i obowiązującymi przepisami bezpieczeństwa pracy. Pomimo tego urządzenie może stanowić zagrożenie dla osób i dóbr materialnych, jeżeli będzie użytkowane nieprawidłowo, niezgodnie z jego przeznaczeniem albo sprzecznie z przepisami bezpieczeństwa.

Z uwagi na ogólne bezpieczeństwo niedozwolone jest użytkowanie urządzenia przez dzieci i młodzież poniżej szesnastego roku życia, a także przez osoby, które nie są w stanie rozpoznać ewentualnych zagrożeń lub nie zapoznaly się z niniejszą instrukcją użytkownika.

Niebezpieczeństwa w wyniku kontaktu wody z prądem elektrycznym

- Woda w połączeniu z prądem elektrycznym w warunkach nieprzepisowo wykonanego podłączenia lub nieprawidłowej obsługi może prowadzić do ciężkich obrażeń ciała lub do śmierci wskutek porażenia prądem elektrycznym.
- Przed zanurzeniem rąk w wodzie należy zawsze wyjąć z gniazdek wszystkie wtyczki urządzeń znajdujących się w wodzie.

Instalacje elektryczne zgodne z przepisami

- Instalacje elektryczne stawów ogrodowych muszą spełniać wymagania przepisów międzynarodowych i lokalnych krajowych. Należy w szczególności przestrzegać norm DIN VDE 0100-702.
- Stosować tylko kable przeznaczone do użytku zewnętrznego i spełniające normę DIN VDE 0620.
- Upewnić się, że transformator jest zabezpieczony przez wyłącznik ochrony prądowej z nominalnym prądem uszkodzeniowym o wartości maksymalnej 30 mA.
- Transformator należy podłączać tylko wtedy, gdy specyfikacja elektryczna sieci jest zgodna ze specyfikacją elektryczną podaną na tabliczce znamionowej urządzenia.
- Do eksploatacji transformatora potrzebne jest gniazdo sieciowe zainstalowane według obowiązujących przepisów.
- W razie pojawiania się problemów i wątpliwości proszę zwrócić się - dla własnego bezpieczeństwa - do specjalisty elektryka!

Bezpieczna eksploatacja urządzenia

- Gniazdo sieciowe i wtyczkę sieciową należy utrzymywać w stanie suchym.
- Przewody przyłączeniowe poprowadzić tak, aby były całkowicie zabezpieczone przed uszkodzeniami.
- Nie podnosić ani nie ciągnąć urządzenia za przewody sieciowe. Przewody sieciowe nie mogą być wymieniane. W razie uszkodzenia przewodu sieciowego należy usunąć całe urządzenie.
- Pompa nie może pracować, kiedy nie przepływa przez nie woda. Może to spowodować uszkodzenie urządzenia.
- Nie tłoczyć przez urządzenie żadnych innych cieczy niż woda! Inne ciecze mogą zniszczyć urządzenie.
- Obudowę lub podzespoły otwierać tylko w okolicznościach wyraźnie sprecyzowanych w instrukcji użytkowania.
- Nie wprowadzać przeróbek technicznych w urządzeniu.
- Należy stosować wyłącznie oryginalne części zamienne i akcesoria przeznaczone do tego urządzenia. Wszelkie prace naprawcze należy zlecać autoryzowanemu punktowi serwisowemu.
- Nigdy nie patrzeć bezpośrednio w źródło światła emitowanego przez urządzenie. Promień światła jest tak intensywny, że może spowodować trwałe uszkodzenie siatkówki.

Ustawienie



Uwaga! Niebezpieczne napięcie elektryczne.

Możliwe skutki: śmierć lub ciężkie obrażenia.

- Transformator i skrzynka sterownicza 12 V muszą być ustawione w suchym miejscu i zabezpieczone przed rozpryskami wody. Dodatkowo, skrzynka sterownicza 12 V musi być chroniona przed bezpośrednim działaniem promieni słonecznych (maks. 40°C).
- Transformator i skrzynka sterownicza 12 V muszą być ustawione w bezpiecznej odległości, co najmniej 2 m od brzegu (D).

Ustawienie urządzenia Water Trio / Water Quintet (B, C):

Wariant 1 (B):

- Urządzenie ustawić możliwie poziomo, na stałym podłożu w wodzie.
- Minimalny poziom wody musi znajdować się nieco powyżej pompy (8).

Wariant 2 (C):

Jeśli głębokość wody jest zbyt duża, można to skompensować poprzez zamontowanie przedłużacza rurowego (6). W przeciwnym wypadku należy wybrać inne, właściwe miejsce ustawienia.

- Aby otworzyć, poluzować uchwyty dyszy (9) poprzez lekki obrót na górnej części obudowy (10) i zdjąć ją.
- Odkręcić dyszę lamp diodowych (11).
- Przykręcić przedłużacz rurowy (6) pomiędzy dyszami lamp diodowych (11) i pompami (12).
- Zamknąć urządzenie w taki sposób, aby górna część obudowy (10) umieścić na dyszach lamp diodowych (11) i zamocować za pomocą uchwyty dysz (9).
- Urządzenie ustawić możliwie poziomo, na stałym podłożu w wodzie.
- Minimalny poziom wody musi znajdować się nieco powyżej pompy (8).

Wskazówka: Zwrócić uwagę, aby nie utrudnić dopływu wody do dolnej części urządzenia!

Montaż skrzynki sterowniczej 12 V (E, F):

Wariant 1 (E):

- W wybranym miejscu wbić pręt (5) w ziemię, na całą długość.
- Skrzynkę sterowniczą 12 V (3) nasunąć na wbity pręt (5).

Wariant 2 (F):

- Przykręcić skrzynkę sterowniczą 12 V (3) 4 śrubami (13) (niedostarczane w zestawie) przez otwory (14) w obudowie skrzynki sterowniczej (3) do podłoża.

Montaż transformatora (G):

ustawić transformator (2) w pobliżu skrzynki sterowniczej 12 V (3).

Wskazówka: Uważać, aby kabel nie został naprężony!

Instalacja elektryczna

Water Trio / Water Quintet połączyć ze skrzynką sterowniczą 12 V (G, H):

- Włożyć wychodzącą z Water Trio / Water Quintet wtyczkę pompy (18) i wtyczkę dyszy lamp diodowych (20) do odpowiednich gniazd pompy (19) i dyszy lamp diodowych (21) w skrzynce sterowniczej 12 V (3). Przestrzegać kolejności wtyczek (oznaczenia na wtyczkach).
- Podłączyć kabel przyłączeniowy (17) transformatora do tylnego gniazda (15) skrzynki sterowniczej 12 V (3) i przykręcić go nakrętką złączkową (16).
- Nasadzić osłonę (4) na skrzynkę sterowniczą 12 V(3).

Uruchomienie

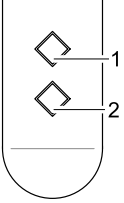
Włączenie urządzenia (I):

- Wtyczkę sieciową (22) transformatora podłączyć do gniazda wtykowego.
- Urządzenie Water Trio / Water Quintet zostanie uruchomione w programie 1 (patrz punkt Obsługa).

Wyłączenie urządzenia (I):

- Odcłączyć wtyczkę sieciową (22) transformatora.

Obsługa

	<p>Za pomocą pilota można wybrać 9 zaprogramowanych na stałe cykli wodnych. Przy uruchomieniu i po każdym ponownym włączeniu urządzenia automatycznie zostaje wybrany program 1.</p> <p>P0 Urządzenie wyłączone, tryb oczekiwania (Stand-By)</p> <p>P1 Wszystkie fontanny aktywne, stała wysokość do maks. 30 cm Światło przy wszystkich fontannach włączone</p> <p>P2 Wszystkie fontanny aktywne, stała wysokość do maks. 70 cm Światło przy wszystkich fontannach włączone</p> <p>P3 Wszystkie fontanny aktywne, dynamiczna wysokość fontann do maks. 70 cm Światło przy wszystkich fontannach włączone</p> <p>P4 Fontanny aktywne na przemian w określonych odstępach, maks. 70 cm wysokości Światło zostanie włączone dla fontanny, która jest w danym wypadku aktywna</p> <p>P5 Wszystkie fontanny aktywne, stała wysokość do maks. 110 cm Światło przy wszystkich fontannach włączone</p> <p>P6 Wszystkie fontanny aktywne, dynamiczna wysokość fontann do maks. 110 cm Światło przy wszystkich fontannach włączone</p> <p>P7 Fontanny aktywne na przemian w określonych odstępach, maks. 140 cm wysokości Światło zostanie włączone dla fontanny, która jest w danym wypadku aktywna</p> <p>P8 Wszystkie fontanny aktywne, dynamiczna wysokość fontann do maks. 140 cm Światło przy wszystkich fontannach włączone</p> <p>P9 Kilka fontann aktywnych na przemian w zmianie, maks. 140 cm wysokości Światło zostanie włączone dla fontann, które są w danym wypadku aktywne</p> <p>Wybieranie następnego programu: przycisk 1 Wybieranie poprzedniego programu: przycisk 2</p> <p>Wskazówka:</p> <ul style="list-style-type: none"> – Jeśli urządzenie Water Trio / Water Quintet jest włączane przez zegar sterujący, zawsze uruchamia się program 1. – Możliwe są niewielkie różnice w wysokościach fontann.
-----------------------------------------------------------------------------------	---------------------------------------------------------------------------------------------------------------------------------------------------------------------------------------------------------------------------------------------------------------------------------------------------------------------------------------------------------------------------------------------------------------------------------------------------------------------------------------------------------------------------------------------------------------------------------------------------------------------------------------------------------------------------------------------------------------------------------------------------------------------------------------------------------------------------------------------------------------------------------------------------------------------------------------------------------------------------------------------------------------------------------------------------------------------------------------------------------------------------------------------------------------------------------------------------------------------------------------------------------------------------------------------------------------------------------------------------------------------------------------------------------------------------------------------------------------------------------------------------------------------------------------------------------------------------------------------------------------------------------------------------------------------------------------------------------------------------------------------------------------------------------------------------------------------------------------------------------------------------------------------

Pilot dostarczany wraz z urządzeniem jest już dostrójony do skrzynki sterowniczej 12 V. Każdy kolejny pilot musi zostać ponownie dostrójony do skrzynki sterowniczej 12 V.

Dostrajanie pilota (J):

Odbiornik jest wyposażony w przycisk strojenia (24), co pozwala na dostrójenie skrzynki sterowniczej 12 V do sygnału nadawczego pilota.

- Wprowadzić wskaźnik (23) w otwór przycisku strojenia (24), wsunąć aż do oporu. Wcisnąć wskaźnik (23) dalej, aż opór zostanie zwolniony. Przycisk strojenia (24) jest aktywny.
- Za pomocą wskaźnika (23) wcisnąć przycisk strojenia (24) i przytrzymać przez co najmniej 1 sekundę.
- Nacisnąć dowolny przycisk na pilocie i przytrzymać przez co najmniej 1 sekundę.

Kasowanie ustawień pilota (J):

- Za pomocą wskaźnika (23) wcisnąć przycisk strojenia (24) i przytrzymać przez co najmniej 5 sekund.

Wszystkie zapisane w odbiorniku piloty zostaną skasowane.

Wskazówka: Do odbiornika można dostrójć maksymalnie 10 pilotów. Zasięg pilota wynosi maksymalnie 80 m. Przeszkody pomiędzy pilotem i odbiornikiem, słaba bateria pilota lub promieniowanie elektromagnetyczne urządzeń elektrycznych mogą zmniejszać zasięg działania pilota.

Regulacja strumienia wody (K):

- W celu regulacji strumienia wody należy nastawić poszczególne ruchome dysze (25).

Czyszczenie i konserwacja

Przed rozpoczęciem jakichkolwiek prac należy wyjąć wtyczki wszystkich urządzeń znajdujących się w wodzie (I)!

Czyszczenie urządzenia (L, M, N):

- Aby otworzyć, poluzować uchwyt dyszy (9) poprzez lekki obrót na górnej części obudowy (10) i zdjąć ją.
- Odkręcić dysze lamp diodowych (11) i w razie potrzeby przedłużyć rurowy (6) (patrz rys. C).
- Odpowiednią pompę (26) wysunąć z boku z uchwytu zapadkowego końcówki ssawnej (27).
- Poprzez lekki obrót zdjęć pokrywę pompy (28) i wyjąć wirnik (29).
- Wszystkie części czyścić szczotką pod bieżącą wodą.

Montowanie urządzenia:

Urządzenie zmontować, wykonując wszystkie czynności w odwrotnej kolejności (L, M, N).

Wskazówka: Obudowę pompy wsunąć w końcówkę ssawną do momentu jej zatrzaśnięcia.

Wymiana baterii w pilocie (O, P):



Pilot może zostać uszkodzony, jeśli będzie obsługiwany nieprawidłowo!

Dotknąć nieosłoniętej powierzchni metalowej (np. grzejnika), aby odprowadzić ładunki statyczne, które mogłyby uszkodzić wewnętrzne elementy pilota!

Uważać, aby do wnętrza pilota nie dostał się brud ani wilgoć!

- Śrubokręt płaski (30) wsunąć w boczny otwór (31) pilota.
- Otworzyć obudowę pilota, obracając lekko śrubokręta i zdjęć dolną część obudowy (32).
- Wyjąć baterię (33) z uchwytu (34).
- Wsunąć nową baterię w uchwyt (34). Zwrócić uwagę, aby wyłoczony koniec (35) baterii był skierowany w górę.

Magazynowanie / Przechowywanie w okresie zimowym

Jeśli temperatura jest ujemna, urządzenie musi zostać zdemontowane. Przeprowadzić gruntowne oczyszczenie i skontrolować urządzenie pod kątem uszkodzeń. Na czas przechowywania, urządzenie Water Trio / Water Quintet powinno być zanurzone w pojemniku z wodą, w miejscu chronionym przed mrozem. Pod żadnym pozorem nie wolno zanurzać wtyczki w wodzie!

Usuwanie odpadów

Urządzenie należy usunąć w sposób zgodny z obowiązującymi przepisami. Zasięgnąć informacji w handlu specjalistycznym.

Utylizacja baterii

Baterii nie zalicza się do odpadów domowych. Baterie należy utylizować tylko poprzez przewidziany do tego system zwrotów.

Utylizacja baterii w krajach Unii Europejskiej

Użytkownik jest ustawowo zobowiązany zwrócić zużyte baterie w sposób zgodny z przepisami. Zwrot jest darmowy.

Baterie należy zutylizować poprzez publiczny system zwrotów i recyklingu w mieście lub gminie użytkownika, bądź oddać je do sklepu, w którym zostały kupione.

Poniższe symbole znajdują się na bateriach zawierających substancje szkodliwe:

Pb = bateria zawiera ołów

Cd = bateria zawiera kadm

Hg = bateria zawiera rtęć

Li = bateria zawiera lit



Usuwanie usterek

Błąd	Przyczyna	Środki zaradcze
Pompy nie uruchamiają się	Brak napięcia sieciowego	Sprawdzić napięcie sieciowe Skontrolować przewody
Urządzenie nie reaguje na pilota	Pilot nie jest dostrojony	Dostrój pilota
Niewystarczająca wysokość fontanny	Wirnik zablokowany lub zabrudzony	Oczyść wirnik
	Zabrudzona obudowa filtra pompy	Wyczyść obudowę filtra
	Dysze zabrudzone	Wyczyść dysze
Urządzenie wyłącza się po krótkim okresie działania (ok. 10 sek.)	Zbyt wysoka temperatura wody	Przestrzegać maksymalnej temperatury wody + 35°C W celu ponownego włączenia odłączyć wtyczkę sieciową i ponownie podłączyć do gniazda sieciowego
	Pompa pracowała na sucho	Skontrolować poziom wody, w razie potrzeby dolać wody W celu ponownego włączenia odłączyć wtyczkę sieciową i ponownie podłączyć do gniazda sieciowego

Pokyny k tomuto Návodu k použití

Před prvním použitím prosím přečtete Návod k použití a seznámte se se zařízením. Bezpodmínečně dodržujte bezpečnostní pokyny pro správné a bezpečné používání.

Prosím, tento Návod k použití pečlivě uschovejte! Při změně vlastníka předejte i Návod k použití. Všechny práce s tímto přístrojem smějí být prováděny jen podle přiloženého návodu.

Rozsah dodávky

Water Trio/Quintet (A)

Obrázek A	Počet Water Trio	Počet Water Quintet	Popis
1	1	1	Vodní fontána Water Trio / Water Quintet
2	1	1	Transformátor
3	1	1	Rídicí skříň 12V
4	1	1	Ochranný kryt
5	1	1	Zapichovací kolík
6	6	10	Prodlužovací trubka
7	1	1	Ruční ovladač (vč. baterie, typ CR 20 32)

Použití v souladu s určeným účelem

Konstrukční řada „Water Trio / Water Quintet“, dále jen přístroj, je vodní fontána s LED osvětlením pro trvalou instalaci. Přístroj smí pracovat pouze s čistou vodou jezírka o teplotě od +4 °C do +35 °C.

Přístroj je určen pro **umělé rybníky ke koupání a plavání (D)** při dodržení národních předpisů pro zřizovatele a pro vodní nádrže na terasách s minimálním průměrem 3 m.

Použití v rozporu s určeným účelem

Při používání v rozporu s určeným účelem a při nesprávné manipulaci může být tento přístroj zdrojem nebezpečí pro osoby. Při používání v rozporu s určeným účelem zaniká z naší strany záruka a všeobecné provozní povolení.


Rozšířené záruční podmínky pro Water Entertainment

Požadavky vycházející ze záruky mohou být vymahatelné pouze vůči OASE GmbH, Tecklenburger StraÙe 161, D-48477 Hörstel, Německo tak, že nám bezplatně a na vlastní dopravní riziko zašlete reklamovaný přístroj nebo jeho část s originálním potvrzením o prodeji distributorem OASE, tímto záručním listem jakož i písemným uvedením reklamované vady. V případě defektu pumpy, hubice nebo osvětlovacího prstence se posílá výhradně samostatný defektní komponent (pumpa, hubice, osvětlovací prsteneček) a nikoli kompletní zařízení.

CE Prohlášení výrobce

Ve smyslu směrnice ES k elektromagnetické kompatibilitě (2004/108/EC) a směrnice k nízkému napětí (2006/95/EC) prohlašujeme shodu. Byly použity následující harmonizované normy:

EN 55014-1, EN 55014-2, EN 60335-1, EN 60335-2-41, EN 60598-1, EN 60598-2-18, EN 61000-3-2, EN 61000-3-3, EN 61558-2-6

Podpis: 

Bezpečnostní pokyny

Firma OASE zkonstruovala tento přístroj podle aktuálního stavu techniky a podle stávajících bezpečnostních předpisů. Přesto může být tento přístroj zdrojem nebezpečí pro osoby a věčné hodnoty, pokud je používán nesprávně resp. v rozporu s určeným účelem nebo pokud nejsou dodržovány bezpečnostní předpisy.

Z bezpečnostních důvodů nesmějí tento přístroj používat děti, osoby mladší 16 let a osoby, které nemohou rozeznat možná nebezpečí nebo nejsou seznámeny s tímto Návodem k použití.

Nebezpečí vznikající kombinací vody a elektrické energie

- Kombinace vody a elektrické energie může při připojení v rozporu s předpisy nebo nesprávné manipulaci vést k usmrcení nebo těžkým poraněním.
- Dříve než sáhnete do vody, vždy vytáhněte zástrčky všech přístrojů, které jsou ve vodě, ze zásuvky.

Elektrické instalace odpovídající předpisům

- Elektrické instalace na zahradních rybníčcích musí odpovídat mezinárodním a národním ustanovením pro zřizovatele. Dodržujte zejména předpisy DIN VDE 0100-702.
- Používejte pouze kabely, které jsou povoleny pro venkovní použití a odpovídají předpisům DIN VDE 0620.
- Zajistěte, aby trafo bylo jištěno ochrannou chybného proudu omezovacím chybným proudem maximálně 30 mA.
- Trafo připojte pouze tehdy, pokud souhlasí elektrické údaje napájení s elektrickými údaji na typovém štítku.
- Čerpadlo připojte pouze do zásuvky instalované v souladu s předpisy.
- Při dotazech a problémech se pro Vaši vlastní bezpečnost obraťte na odborníka v oboru elektrotechniky.

Bezpečný provoz přístroje

- Udržujte zásuvku a síťovou zástrčku suchou.
- Vedte přípojovací vedení chráněné tak, aby nedošlo k jejich poškození.
- Nenoste, nebo netahejte přístroj za přípojovací vedení. Přípojovací vedení nelze vyměnit. Při poškození přívodního kabelu se přístroj musí zlikvidovat.
- Čerpadlo nikdy neprovazujte bez průtoku vody. Došlo by ke zničení čerpadla.
- Nečerpejte nikdy jiné kapaliny než vodu. Jiné kapaliny mohou přístroj zničit.
- Neotevírejte nikdy kryt nebo částí jeho příslušenství, pokud to není vysloveně uvedeno v pokynech Návodu k použití.
- Na čerpadle nikdy neprovádějte žádné technické úpravy.
- Používejte pro přístroj jen originální náhradní díly a originální příslušenství. Nechte opravy provádět jen autorizovanými místy zákaznického servisu.
- Nikdy se nedívejte přímo do světelného zdroje přístroje. Světelný paprsek je tak intenzivní, že hrozí trvalé poškození sítnice.

Instalace



Pozor! Nebezpečné elektrické napětí.

Možné následky: Smrt nebo těžká zranění.

- Trafo a řídicí skříň 12V nainstalujte na suché místo chráněné před odstříkující vodou. Řídicí skříň 12V se navíc musí chránit před sluncem (max. 40 °C).
- Pokud použijete trafo a řídicí skříň 12V, pak je musíte umístit v bezpečné vzdálenosti minimálně 2 m od břehu(D).

Instalace Water Trio / Water Quintet (B, C):

Varianta 1 (B):

- Přístroj postavte do vody na pevný podklad, pokud možno ve vodorovné poloze, .
- Hladina vody musí být minimálně těsně nad čerpadlem (8).

Varianta 2 (C):

Pokud je nádrž příliš hluboká, můžete ji dorovnat pomocí prodlužovacích trubek (6). V opačném případě musíte vybrat jiné vhodnější místo.

- Přístroj otevřete tak, že povolíte držáky trysek (9) lehkým otočením horní části krytu (10) a ten sejmete.
- Odšroubujte světelné LED trysky (11).
- Našroubujte prodlužovací trubky (6) mezi světelné LED trysky (11) a čerpadla (12).
- Přístroj zavřete tím, že vrchní díl krytu (10) nasadíte na světelné LED trysky (11) a upevníte ho držáky trysek (9).
- Přístroj postavte do vody na pevný podklad, pokud možno ve vodorovné poloze, .
- Hladina vody musí být minimálně těsně nad čerpadlem (8).

Upozornění: Dejte pozor, aby na spodní straně přístroje nic nebránilo přítoku vody!

Instalace řídicí skříně 12V (E, F):

Varianta 1 (E):

- Na požadovaném místě zapichnete do země zapichovací kolík (5) po celé jeho délce.
- Nasuňte řídicí skříň 12V (3) na tento kolík (5).

Varianta 2 (F):

- Přišroubujte řídicí skříň 12V (3) k podkladu pomocí 4 šroubů (13) (nejsou součástí dodávky) přes drážky (14) v krytu řídicí skříně 12V (3).

Instalace trafo (G):

Trafo (2) umístěte do blízkosti řídicí skříně 12V (3).

Upozornění: Kabel musí být položen volně, nesmí být napnutý!

Elektrická instalace

Water Trio / Water Quintet spojte s řídicí skříň 12V (G, H):

- Zástrčku čerpadla (18) a světelné LED trysky(20), které vycházejí z Water Trio / Water Quintet, zasuňte do příslušných zásuvek pro čerpadlo (19) a světelnou LED trysku (21) v řídicí skříni 12V (3). Dodržte pořadí zástrček (značky na zástrčkách).
- Připojovací kabel (17) trať zasuňte do zadní zásuvky (15) řídicí skříně 12V (3) a přišroubujte ho převlečnou maticí (16).
- Nasuňte ochranný obal (4) na řídicí skříň 12V (3).

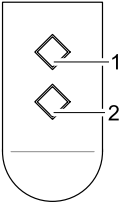
Uvedení do provozu

Zapněte přístroj(I): Zasuňte síťovou zástrčku (22) trať do zásuvky.

- Water Trio / Water Quintet se spustí s programem 1 (viz část Ovládání).

Vypněte přístroj (I): Vytáhněte síťovou zástrčku (22) trať.

Obsluha

	<p>Ruční ovladačem můžete vybírat mezi 9 pevně naprogramovanými programy fontány. Při uvedení do provozu a při každém opakovaném zapnutí přístroje je automaticky zvolen program 1.</p> <p>P0 Přístroj je vypnutý, režim Stand-By</p> <p>P1 Všechny fontány jsou aktivní, pevná výška max. do 30 cm Světlo je u všech fontán zapnuté</p> <p>P2 Všechny fontány jsou aktivní, pevná výška max. do 70 cm Světlo je u všech fontán zapnuté</p> <p>P3 Všechny fontány jsou aktivní, dynamická výška fontány, max. 70 cm Světlo je u všech fontán zapnuté</p> <p>P4 Střídavě v intervalech je aktivní jedna fontána, max. výška 70 cm Světlo se zapne vždy u aktivní fontány</p> <p>P5 Všechny fontány jsou aktivní, pevná výška max. do 110 cm Světlo je u všech fontán zapnuté</p> <p>P6 Všechny fontány jsou aktivní, dynamická výška fontány, max. 110 cm Světlo je u všech fontán zapnuté</p> <p>P7 Střídavě v intervalech je aktivní jedna fontána, max. výška 140 cm Světlo se zapne vždy u aktivní fontány</p> <p>P8 Všechny fontány jsou aktivní, dynamická výška fontány, max. 140 cm Světlo je u všech fontán zapnuté</p> <p>P9 Střídavě v intervalech je aktivních více fontán, max. výška 140 cm Světlo se zapne vždy u aktivních fontán</p> <p>Zvolit následující program: Tlačítko 1 Zvolit předchozí program: Tlačítko 2</p> <p>Upozornění:</p> <ul style="list-style-type: none"> – Jestliže se Water Trio / Water Quintet spouští přes spínací hodiny, začíná vždy s programem 1. – Nelze vyloučit odchylky ve výškách fontán.
-----------------------------------------------------------------------------------	--------------------------------------------------------------------------------------------------------------------------------------------------------------------------------------------------------------------------------------------------------------------------------------------------------------------------------------------------------------------------------------------------------------------------------------------------------------------------------------------------------------------------------------------------------------------------------------------------------------------------------------------------------------------------------------------------------------------------------------------------------------------------------------------------------------------------------------------------------------------------------------------------------------------------------------------------------------------------------------------------------------------------------------------------------------------------------------------------------------------------------------------------------------------------------------------------------------------------------------------------------------------------------------------------------------------------------------------------------------------------------------------------------------------------------------------------------------------------------------------------------------------------------------------------------------------------------------------------------------------

Ruční ovladač, který je součástí balení, je již nalaďen na řídicí skříň 12 V. Řídicí skříň 12 V se pro každý další ruční ovladač musí nově nalaďit.

Ladění ručního ovladače (J):

Pro nalaďení řídicí skříň 12 V na vysílací signál ručního ovladače je přijímač vybaven ladicím tlačítkem (24).

- Zasuňte kolíček (23) do otvoru v ladicím tlačítku (24) dokud neucítíte odpor. Tlačte kolíček (23) dále, dokud tento odpor nepřekonáte. Ladicí tlačítko (24) je nyní aktivováno.
- Tlačítko ladění (24) stiskněte kolíčkem (23) nejméně na 1 sekundu.
- Stiskněte libovolné tlačítko na dálkovém ovládaní po dobu minimálně 1 sekundy.

Mazání ručního ovladače (J):

- Tlačítko ladění (24) stiskněte kolíčkem (23) nejméně na 5 sekund.

Všechny údaje k přijímačům uložené v paměti ručního ovladače se tím vymažou.

Upozornění: Na přijímači můžete odlaďit maximálně 10 ručních ovladačů. Dosah ručního ovladače činí maximálně 80 m. Překážky mezi vysílačem a přijímačem, slabé baterie vysílače nebo elektromagnetické záření od elektrických přístrojů negativně ovlivňují dosah.

Seřízení proudu vody (K):

- Proud vody seřídíte nastavením jednotlivých, pohyblivých trysek (25).

Čištění a údržba

Před zahájením prací na přístroji vytáhněte síťové zástrčky všech přístrojů, které jsou ve vodě(!)

Přístroj vyčistěte (L, M, N):

- Přístroj otevřete tak, že povolíte držáky trysek (9) lehkým otočením horní části krytu (10) a ten sejmete.
- Odšroubujte světelné LED trysky (11) a případně i prodlužovací trubky (6) (viz obrázek C).
- Vyklopněte čerpadlo (26) směrem do boku z jeho uchycení ve filtračním koši (27).
- Lehkým otočením povolte víko čerpadla (28) a vyjměte oběžné kolo (29).
- Všechny díly umyjte kartáčem pod tekoucí vodou.

Sestavení přístroje:

Přístroj sestavte v opačném pořadí (L, M, N).

Upozornění: Zasuňte těleso čerpadla do filtračního koše, dokud neuslyšíte zaklaounufi.

Výměna baterií v ručním ovladači (O, P):



Neodbornou manipulací můžete ruční ovladač poškodit!

Abyste odvedli statický náboj, který by mohl poškodit součástky uvnitř ručního ovladače, dotkněte se nějaké kovové nenatřené plochy (např. topného tělesa)!

Dejte pozor, aby se do ručního ovladače nedostala žádná nečistota ani vlhkost!

- Zasuňte plochý šroubovák (30) do otvoru na boku (31) ručního ovladače.
- Lehkým pootočením šroubováku otevřete kryt ručního ovladače a nadzvedněte spodní díl (32).
- Vytáhněte baterii (33) z držáku (34).
- Do držáku (34) zasuňte novou baterii. Přitom dejte pozor, aby baterie ukazovala stranou s vyraženými znaky (35) směrem nahoru.

Uložení / Přezimování

Při mrazech se musí přístroj demontovat. Proveďte důkladné očištění a zkontrolujte, zda přístroj není poškozen. Water Trio / Water Quintet přechovávejte ponořenou v nádržce s vodou. Chraňte před mrazem. Do zástrčky se nesmí dostat voda!

Likvidace

Přístroj se musí zlikvidovat podle národních zákonných ustanovení. Informujte se u Vašeho odborného prodejce.

Likvidace baterií

Baterie nepatří do domovního odpadu. Použité baterie likvidujte pouze v rámci sběrného systému k tomu určeného.

Likvidace baterií v rámci Evropského společenství

Jako spotřebitelé jste ze zákona povinni spotřebované baterie odevzdat zpět. Vrácení je bezplatné.

Baterie odevzdejte buďto prostřednictvím veřejného odběrního a recyklačního systému ve vašem městě nebo obci, nebo baterie odevzdejte tam, kde jste je zakoupili.

Na bateriích obsahujících škodliviny najdete tato označení:

Pb = baterie obsahuje olovo

Cd = baterie obsahuje kadmium

Hg = baterie obsahuje rtuť

Li = baterie obsahuje lithium



Odstraňování poruch

Porucha	Příčina	Odstranění
Čerpadla neběží	Chybí síťové napětí	Zkontrolovat síťové napětí Zkontrolujte přívodní vedení
Přístroj nereaguje na ruční ovladač	Ruční ovladač není nalaďen	Naučit ruční ovladač
Nedostatečná výška fontány	Oběžné kolo je zablokované nebo zanesené nečistotami	Vyčistit rotor
	Filtrační kryt čerpadla zanesen nečistotami	Vyčistit misku filtru
	Trysky zanesené nečistotami	Vyčistit trysky
Přístroj po krátké době chodu (cca po 10 s) vypne	Teplota vody je příliš vysoká	Dodržte maximální teplotu vody + 35 °C Pro opětovné zapnutí vytáhněte síťovou zástrčku a znovu ji zasuňte do zásuvky
	Čerpadlo běželo nasucho	Zkontrolujte hladinu vody a případně vodu doplňte. Pro opětovné zapnutí vytáhněte síťovou zástrčku a znovu ji zasuňte do zásuvky

Pokyny k tomuto Návodu na použitie

Pred prvým použitím si prosím prečítajte Návod na použitie a zoznámte sa so zariadením. Bezpodmienečne dodržiavajte bezpečnostné pokyny pre správne a bezpečné používanie.

Prosím tento Návod na použitie starostlivo uschovajte! Pri zmene vlastníka odovzdajte i Návod na použitie. Všetky práce s týmto prístrojom smú byť vykonávané len podľa priloženého návodu.

Rozsah dodávky

Water Trio/Quintet (A)

Obrázok A	Počet Water Trio	Počet Water Quintet	Popis
1	1	1	Vodná fontána Water Trio / Water Quintet
2	1	1	Transformátor
3	1	1	12 V riadiaca skrinka
4	1	1	Ochranný kryt
5	1	1	Zapichovací kolk
6	6	10	Predlžovacie potrubie
7	1	1	Ručný vysieláč (vrát. batérie, typ CR 20 32)

Použitie v súlade s určeným účelom

Výrobná rada „Water Trio / Water Quintet“, ďalej označovaná ako zariadenie, je vodná fontána s LED osvetlením pre pevné zabudovanie. Zariadenie sa smie prevádzkovať výlučne s čistou rybníkovou vodou s teplotou od +4 °C do +35 °C.

Zariadenie je vhodné na použitie v **plaveckých jazierkach (D)** pri dodržaní národných predpisov a v nádobách na vodu s priemerom minimálne 3 m postavených na terasách.

Použitie v rozpore s určeným účelom

Pri používaní v rozpore s určeným účelom a pri nesprávnej manipulácii môže byť tento prístroj zdrojom nebezpečenstva pre osoby. Pri používaní v rozpore s určeným účelom zaniká z našej strany záruka a všeobecné prevádzkové povolenie.


Rozšírené podmienky záruky pre Water Entertainment

Nároky, vyplývajúce zo záruky, voči spol. OASE GmbH, Tecklenburger Straße 161, D-48477 Hörstel, Nemecko si uplatníte tak, že nám bez dopravného a na vaše riziko poškodenia počas prepravy, pošlete predmetné zariadenie alebo jeho časť, spolu s originálnym dokladom o kúpe od odborného predajcu spol. OASE, s týmto záručným listom ako aj s písomným uvedením predmetnej chyby. V prípade chybného čerpadla, trysky alebo osvetľovacieho kruhu sa musia zaslať výlučne jednotlivé chybné prvky (čerpadlo, tryska, osvetľovací kruh) a nie celé zariadenie.

CE Prehlásenie výrobcu

V zmysle smernice ES k elektromagnetickej kompatibiliti (2004/108/EC) a smernice k nízkemu napätiu (2006/95/EC) prehlasujeme zhodu. Boli použité nasledujúce harmonizované normy:

EN 55014-1, EN 55014-2, EN 60335-1, EN 60335-2-41, EN 60598-1, EN 60598-2-18, EN 61000-3-2, EN 61000-3-3, EN 61558-2-6

Podpis: 

Bezpečnostné pokyny

Firma **OASE** skonštruovala tento prístroj podľa aktuálneho stavu techniky a podľa jestvujúcich bezpečnostných predpisov. Aj napriek tomu môže tento prístroj byť zdrojom nebezpečenstva pre osoby a vecné hodnoty, pokiaľ je používaný nesprávne resp. v rozpore s určeným účelom alebo pokiaľ nie sú dodržiavané bezpečnostné predpisy.

Z bezpečnostných dôvodov nesmú tento prístroj používať deti a mladiství mladší ako 16 rokov, osoby, ktoré nie sú schopné rozoznať možné nebezpečenstvo, alebo sa neoboznámili s týmto návodom na použitie.

Nebezpečenstvo kombinácie vody a elektriny

- Kombinácia vody a elektriny môže pri pripojení v rozpore s predpismi, alebo pri nesprávnej manipulácii viesť k usmrteniu alebo ťažkým poraneniám elektrickým prúdom.
- Skôr než siahnete do vody, vždy vyťiahnite zo zásuvky všetky prístroje, ktoré sa nachádzajú vo vode.

Predpisové elektrické inštalácie

- Elektrické inštalácie na záhradných rybníčkoch musia zodpovedať medzinárodným a národným ustanoveniam pre zriadzovateľa. Dodržujte najmä normy DIN VDE 0100-702.
- Používajte len káble, ktoré sú schválené pre použitie v exteriéri a ktoré vyhovujú norme DIN VDE 0620.
- Uistite sa, že transformátor je istený prúdovým chráničom pre menovitý prúd maximálne 30 mA.
- Transformátor pripojte len ak sa údaje o napájacom prúde zhodujú s elektroinštaláčnymi údajmi na typovom štítku.
- Prevádzkujte čerpadlo len pri napojení na zásuvku, inštalované podľa predpisov.
- Pri otázkach a problémoch sa pre Vašu vlastnú bezpečnosť obráťte na odborníka v obore elektrotechniky!

Bezpečná prevádzka prístroja

- Zásuvku a sieťovú zástrčku udržiavajte suché.
- Napájacie vedenie treba klásť na chránené miesta, aby nedošlo k jeho poškodeniu.
- Neprenášajte prístroj za sieťové vedenie, ani ho za neho neťahajte. Pripojovacie vedenia sa nedajú nahradiť. Pri poškodení prívodného kábla sa prístroj musí zlikvidovať.
- Nikdy neprevádzkujte čerpadlo bez prietoku vody. Čerpadlo sa zničí.
- Nečerpajte nikdy iné kvapaliny než vodu. Iné kvapaliny môžu prístroj zničiť.
- Neotvárajte nikdy kryt zariadenia alebo častí jeho príslušenstva, pokiaľ to nie je vyslovene uvedené v pokynoch Návodu na použitie.
- Na čerpadle nevykonávajte nikdy technické zmeny.
- Používajte pre prístroj len originálne náhradné diely a originálne príslušenstvo. Nechajte opravy vykonávať len autorizovanými miestami zákazníckeho servisu.
- Nikdy sa nepozrite priamo do svetelného zdroja prístroja. Svetelný lúč je taký intenzívny, že je možné trvalé poškodenie sietnice oka.

Inštalácia



Pozor! Nebezpečné elektrické napätie.

Možné následky: Smrť alebo ťažké zranenia.

- Transformátor a 12 V riadiacu skrinku osadíte na suchom mieste chránenom pred odstrejkujúcou vodou. 12 V riadiacu skrinku chráňte pred slnečným žiarením (max. 40 °C).
- Pri použití musí byť transformátor a 12 V riadiaca skrinka osadená v bezpečnostnej vzdialenosti najmenej 2 m od brehu (D).

Osadenie Water Trio / Water Quintet (B, C):

Varianta 1 (B):

- Zariadenie postavte čo najviac vodorovne na pevný podklad vo vode.
- Minimálna hladina vody musí ležať tesne nad čerpadlami (8).

Varianta 2 (C):

Ak je hĺbka vody príliš veľká, môžete ju vyrovnať nasadením predlžovacieho potrubia (6). V opačnom prípade musíte zvoliť iné, vhodnejšie miesto.

- Pre otvorenie povoľte držiak trysky (9) ľahkým pootočením hornej časti krytu (10) a odoberte ho.
- Odskrutkujte LED svetelné trysky (11).
- Naskrutkujte predlžovacie potrubie (6) medzi LED svetelné trysky (11) a čerpadlá (12).
- Zariadenie zatvorte tak, že vrchnú časť krytu (10) nasadíte na LED svetelné trysky (11) a upevníte ho držiakmi trysiek (9).
- Zariadenie postavte čo najviac vodorovne na pevný podklad vo vode.
- Minimálna hladina vody musí ležať tesne nad čerpadlami (8).

Upozornenie: Dbajte na to, aby nebol obmedzený prívod vody na spodnej strane!

Osadenie 12 V riadiacej skrinky (E, F):

Varianta 1 (E):

- Zemný kolík (5) zasuňte úplne do zeme na želanom mieste.
- 12 V riadiacu skrinku (3) nasuňte na zemný kolík (5).

Varianta 2 (F):

- 12 V riadiacu skrinku (3) pevne naskrutkujte 4 skrutkami (13) (nie sú súčasťou dodávky) cez skrutkové otvory (14) v kryte 12 V riadiacej skrinky (3) na podklad.

Osadenie transformátora (G):

Transformátor (2) postavte do blízkosti 12 V riadiacej skrinky (3).

Upozornenie: Dbajte na voľné uloženie kábla!

Elektrická inštalácia

Water Trio / Water Quintet spojte s 12 V riadiacou skrinkou (G, H):

- Zastrčte Water Trio / Water Quintet čerpadlový konektor (18) a konektor LED svetelných trysiek (20) do príslušných zásuviek pre čerpadlo (19) a LED svetelných trysiek (21) v 12 V riadiacej skrinke (3). Dodržte poradie konektorov (označenia na konektoroch).
- Zastrčte pripojovací kábel (17) transformátora do zadnej zásuvky (15) 12 V riadiacej skrinky (3) a pevne ho dotiahnite prírubovou maticou (16).
- Ochranný kryt (4) nasadte na 12 V riadiacu skrinku (3).

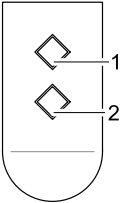
Uvedenie do prevádzky

Zapnutie zariadenia (I): Sieťovú zástrčku (22) transformátora zastrčte do zásuvky.

- Zariadenie Water Trio / Water Quintet sa spustí s programom 1 (pozri odsek Obsluha).

Vypnutie zariadenia (I): Sieťovú zástrčku (22) transformátora vyťahnite zo zásuvky.

Obsluha

	<p>Ručným vysielačom je možné navoliť 9 pevne naprogramovaných obrazov vodnej hry. Pri uvedení do prevádzky a pri každom opätovnom zapnutí prístroja je automaticky navolený program 1.</p> <p>P0 Zariadenie vypnuté, pohotovostný režim</p> <p>P1 Všetky fontány aktívne, pevná výška až do max. 30 cm Svetlo pri všetkých fontánach zapnuté</p> <p>P2 Všetky fontány aktívne, pevná výška až do max. 70 cm Svetlo pri všetkých fontánach zapnuté</p> <p>P3 Všetky fontány aktívne, dynamická výška fontány, max. 70 cm Svetlo pri všetkých fontánach zapnuté</p> <p>P4 Striedavo v intervaloch aktívna vždy jedna fontána, max. 70 cm vysoká Svetlo sa zapne vždy pre aktívnu fontánu</p> <p>P5 Všetky fontány aktívne, pevná výška až do max. 110 cm Svetlo pri všetkých fontánach zapnuté</p> <p>P6 Všetky fontány aktívne, dynamická výška fontány, max. 110 cm Svetlo pri všetkých fontánach zapnuté</p> <p>P7 Striedavo v intervaloch aktívna vždy jedna fontána, max. 140 cm vysoká Svetlo sa zapne vždy pre aktívnu fontánu</p> <p>P8 Všetky fontány aktívne, dynamická výška fontány, max. 140 cm vysoká Svetlo pri všetkých fontánach zapnuté</p> <p>P9 Striedavo aktívnych viaceru fontán, max. 140 cm vysoké Svetlo sa zapne vždy pre aktívne fontány</p> <p>Navoliť nasledujúci program: Tlačidlo 1 Navoliť predchádzajúci program: Tlačidlo 2</p> <p>Upozornenie:</p> <ul style="list-style-type: none"> – Ak sa Water Trio / Water Quintet zapne časovým spínačom, spustí sa vždy program 1. – Sú možné odchýlky vo výškach fontán.
-----------------------------------------------------------------------------------	----------------------------------------------------------------------------------------------------------------------------------------------------------------------------------------------------------------------------------------------------------------------------------------------------------------------------------------------------------------------------------------------------------------------------------------------------------------------------------------------------------------------------------------------------------------------------------------------------------------------------------------------------------------------------------------------------------------------------------------------------------------------------------------------------------------------------------------------------------------------------------------------------------------------------------------------------------------------------------------------------------------------------------------------------------------------------------------------------------------------------------------------------------------------------------------------------------------------------------------------------------------------------------------------------------------------------------------------------------------------------------------------------------------------------------------------------------------------------------------------------------------------------------------------------------------------------------------------------------------------------

Spoludodaný ručný vysielač je už naladený na 12 V riadiacu skrinku. 12 V riadiaca skrinka sa musí na každý nový ručný vysielač naladiť nanovo.

Naladenie ručného vysielača (J):

Aby ste 12 V riadiacu skrinku mohli naladiť na vysielač signál ručného vysielača, je prijímač vybavený programovacím tlačidlom (24).

- Kolík (23) zavedte do otvoru programovacieho tlačidla (24), pokiaľ nepocítite odpor. Kolík (23) zatlačte ďalej, pokiaľ neprekonáte odpor. Programovacie tlačidlo (24) je aktivované.
- Programovacie tlačidlo (24) držte stlačené kolíkom (23) po dobu približne 1 sek.
- Na ručnom vysielači podržte min. 1 sek. stlačené ľubovoľné tlačidlo.

Vymazanie naladenia ručného vysielača (J):

- Programovacie tlačidlo (24) držte stlačené kolíkom (23) po dobu najmenej 5 sek.

Všetky ručné vysielače, ktoré boli uložené v prijímači, sú zmazané.

Upozornenie: Na prijímač sa dá naladiť maximálne 10 ručných vysielačov. Dosah ručného vysielača je maximálne 80 m. Dosah môže byť ovplyvnený prekážkami medzi vysielačom a prijímačom, slabou batériou ručného vysielača, alebo elektromagnetickým žiarením elektrických prístrojov.

- **Nasmerovanie vodného lúča (K):**
- Pre nasmerovanie vodného lúča nastavte jednotlivé, pohyblivé trysky (25).

Čistenie a údržba

Pred prácami na zariadení vyťahnite zo zásuvky sieťový kábel všetkých prístrojov, ktoré sa nachádzajú vo vode (!)!

Čistenie prístroja (L, M, N):

- Pre otvorenie povoľte držiak trysiek (9) ľahkým pootočením hornej časti puzdra (10) a odoberte ho.
- Odskrutkujte LED svetelné trysky (11) a prípadne aj predlžovacie potrubie (6) (pozri obr. C).
- Príslušné čerpadlo (26) vyťahnite smerom do strany z držiaka na filtračnom koši (27).
- Ľahkým pootočením povoľte kryt čerpadla (28) a vyberte obehové koleso (29).
- Kefkou vyčistite všetky diely pod tečúcou vodou.

Zostavenie prístroja:

Zariadenie opäť poskladajte v opačnom poradí (L, M, N).

Upozornenie: Teleso čerpadla zasuňte do filtračného koša, pokiaľ zreteľne nezapadne.

Výmena batérie v ručnom vysieláči (O, P):



Neodbornou manipuláciou sa môže ručný vysieláč poškodiť!

Dotknite sa kovovej plochy (napr. vykurovacieho telesa), aby ste odvedli statický náboj, ktorý by mohol poškodiť interné komponenty ručného vysieláča!

Dávajte pozor na to, aby sa do ručného vysieláča nedostali žiadne nečistoty a vlhkosť!

- Plochý skrutkovač (30) zasuňte do bočného otvoru (31) ručného vysieláča.
- Kryt ručného vysieláča otvorte ľahkým pootočením skrutkovača a zdvihnite spodnú časť krytu (32).
- Batériu (33) vyťahnite z držiaka (34).
- Novú batériu zasuňte do držiaka (34). Pritom dajte na to, aby strana s potlačou (35) batérie smerovala nahor.

Uloženie / Prezimovanie

Pri mrazoch sa musí zariadenie demontovať. Vykonajte dôkladné čistenie a skontrolujte prístroj na poškodenie. Zariadenie Water Trio / Water Quintet uschovajte ponorené v nádobe s vodou bez hrozby mrazu. Zástrčka nesmie byť zaplavená.

Likvidácia

Prístroj sa musí zlikvidovať podľa národných zákonných ustanovení. Informujte sa u Vášho odborného predajcu.

Likvidácia batérií

Batérie nepatria do domového odpadu. Opatrované batérie likvidujte len prostredníctvom špecializovaných zberní.

Likvidácia batérií v Európskej únii

Ako spotrebiteľ ste zo zákona povinný odovzdať opotrebované batérie. Odovzdanie je bezodplatné.

Batérie likvidujte buď prostredníctvom špecializovaných zberní a recyklačných systémov vo vašej obci alebo ich odovzdajte na predajnom mieste.

Tieto znaky nájdete na batériách s obsahom škodlivých látok:

Pb = batéria obsahuje olovo

Cd = batéria obsahuje kadmium

Hg = batéria obsahuje ortuť

Li = batéria obsahuje lítium



Odstránenie porúch

Porucha	Príčina	Odstránenie
Čerpadlá nefungujú	Chýba sieťové napätie	Skontrolujte sieťové napätie Skontrolujte privodné vedenia
Zariadenie nereaguje na ručný vysieláč	Ručný vysieláč nie je nalaďený	Nalaďte ručný vysieláč
Nedostatočná výška fontány	Obehové koleso je zablokované alebo znečistené	Vyčistite rotor
	Filteračná miska čerpadla je znečistená	Vyčistite misku filtra
	Trysky sú znečistené	Vyčistite trysky
Prístroj sa po krátkom čase chodu vypne (cca. 10 sek.)	Teplota vody je príliš vysoká	Dodržiavajte maximálnu teplotu vody + 35 °C. Na opätovné zapnutie vyťahnite sieťovú zástrčku a nanovo zastrčte do zásuvky.
	Čerpadlo beží na sucho	Skontrolujte hladinu vody a v prípade potreby doplňte. Na opätovné zapnutie vyťahnite sieťovú zástrčku a nanovo zastrčte do zásuvky.

Opozorila k navodilom za uporabo

Pred prvo uporabo preberite navodila za uporabo in se seznanite z napravo. Obvezno upoštevajte varnostne napotke za varno in pravilno uporabo naprave.

Prosimo, da navodila za uporabo skrbno shranite! V primeru menjave lastnika priložite napravi tudi navodila za uporabo. Vsa dela z napravo se smejo izvajati samo v skladu z navodili za uporabo.

Vsebina pošiljke

Water Trio/Quintet (A)

Slika A	Število enot Water Trio	Število enot Water Quintet	Opis
1	1	1	Vodometna fontana »Water Trio/Water Quintet«
2	1	1	Transformator
3	1	1	Krmlina škattla 12 V
4	1	1	Zaščitni pokrov
5	1	1	Klin za tla
6	6	10	Cevni podaljšek
7	1	1	Ročni oddajnik (vključno z baterijski vložkom, tipa CR 20 32)

Pravilna uporaba

Serijska »Water Trio/Water Quintet« (v nadaljevanju: naprava) je vodomet fontana s svetilkami LED, ki se pritrdi na mesto. Napravo je dovoljeno priključiti na čisto ribniško vodo, temperature +4 do +35 °C.

Naprava je izdelana za namestitev v ribnike, kjer se **plava in kopa (D)**, in sicer z upoštevanjem lokalnih veljavnih predpisov v zvezi z namestitvijo, ter v vodnih bazenih s premerom min. 3 m, na primer na terasah.

Uporaba, ki ni v skladu z določili

Če naprave ne uporabljate v skladu z določili ali če jo uporabljate nestrokovno, lahko s tem ogrozite ljudi. Če naprave ne uporabljate v skladu z določili, izgubite pravico do garancije ter splošno dovoljenje za uporabo.

Razširjeni garancijski pogoji za Water Entertainment

Garancijske zahtevke poslati franco in na lastno odgovornost v zvezi s transportom na: OASE GmbH, Tecklenburger Straße 161, D-48477 Hörstel, Nemčija, in sicer skupaj s sporno napravo ali spornim delom naprave, originalnim potrdilom o nakupu pri pooblaščenem prodajalcu OASE, garancijskim listom in pisnim opisom napake. V primeru poškodbe črpalke, šobe ali svetilnega obroča se zamenja izključno posamezna poškodovana komponenta (črpalka, šoba, svetilni obroč) in ne cela naprava.

CE-izjava proizvajalca

V smislu EU direktive EMV direktive (2004/108/EC), kakor tudi direktive za nizko napetost (2006/95/EC) izjavljamo skladnost. Uporabljeni so bili sledeči harmonizirani standardi:

EN 55014-1, EN 55014-2, EN 60335-1, EN 60335-2-41, EN 60598-1, EN 60598-2-18, EN 61000-3-2, EN 61000-3-3, EN 61558-2-6

Podpis: 

Varnostna navodila

Podjetje **OASE** je to napravo izdelalo v skladu z veljavnimi tehničnimi standardi in varnostnimi navodili. Kljub temu pri nepravilni uporabi oziroma uporabi v nedovoljene namene, kot določeno, ali neupoštevanju varnostnih navodil obstajajo v zvezi s to napravo morebitne nevarnosti za ljudi in stvari.

Za varnost ni dovoljeno pustiti, da napravo uporabljajo otroci in mladostniki, mlajši od 16 let, ter osebe, ki ne znajo in niso zmožne prepoznati morebitnih nevarnosti, oz. osebe, ki niso prebrale pričujočih navodil.

Nevarnosti, ki jih predstavljata voda in elektrika

- Voda in elektrika skupaj med nepravilnim rokovanjem in pri nepravilnem priključku ustvarita nevarnost električnega udara – smrtna nevarnost oz. nevarnost resnih telesnih poškodb.
- Preden posežete v vodo, obvezno iztaknite omrežne vtiče vseh naprav, ki so nameščene v vodo.

Električne inštalacije po predpisih

- Električne inštalacije vrtnih ribnikov morajo ustrezati mednarodnim in nacionalnim gradbenim predpisom. Upoštevajte predvsem določila DIN VDE 0100-702.
- Uporabljajte le kable, ki so preskušeni in odobreni za uporabo na prostem in ki izpolnjujejo zahteve DIN VDE 0620.
- Prepričajte se, da je transformator zaščiten z zaščitno opremo za nazivni okvami tok, in sicer za nazivni okvami tok maks. 30 mA.
- Transformator priključite, če električni podatki omrežnega napajanja ustrezajo električnim podatkom, označenim na ploščici s tehničnimi podatki naprave.
- Črpalko lahko povežete le v vtičnico, ki izpolnjuje zahteve zadevnih standardov.
- V primeru nejasnosti in težav se zaradi lastne varnosti za pomoč raje obrnite na ustreznega strokovnjaka za elektriko!

Varna uporaba naprave

- Vtičnico in omrežni vtič ni dovoljeno močiti.
- Priključno napeljavo položite in zaščitite, tako da preprečite poškodbe.
- Naprave ni dovoljeno prenašati ali vleči za omrežni priključni kabel. Priključnih napeljav ni možno zamenjati. Aparat s poškodovanim priključnim kablom morate zavreči.
- V nobenem primeru ni dovoljeno črpalke zagnati, ko ni pretoka vode. Črpalka se lahko uniči.
- V nobenem primeru ni dovoljeno povezati tekočine, ki ni voda. Zaradi uporabe drugih tekočin se naprava lahko uniči.
- Ohišja ali sestavnih delov ne poskušajte odpreti, če to ni izrecno določeno v navodilih za uporabo.
- V nobenem primeru ni dovoljeno tehnično spreminjati črpalke.
- Uporabljajte le originalne nadomestne dele in originalne priključke, kot označeno za napravo. Popravila lahko izvajajo le pooblaščenji serviserji.
- V nobenem primeru ni dovoljeno gledati neposredno v vir svetlobe na napravi. Svetlobni curek je tako močen, da lahko trajno poškoduje mrežnico.

Postavitev



Pozor! Nevarna električna napetost.

Možne posledice: Smrt ali hude telesne poškodbe.

- Suha transformator in krmilno škatlo 12 V postavite, tako da sta zaščitena pred škropljenjem vode. Krmilno škatlo 12 V dodatno zaščitite pred neposredno sončno svetlobo (maks. 40 °C).
- Transformator in krmilna škatla 12 V morata stati varno umaknjena od obrežja, in sicer min. 2 m(D).

Postavi napravo »Water Trio/Water Quintet« (B, C):

Možnost 1 (B):

- Postavite napravo čimbolj vodoravno in izravnano na trdno podlago v vodi.
- Min. nivo vode mora biti tik nad črpalkami (8).

Možnost 2 (C):

Če je voda pregloboka, lahko globino izravnate tako, da namestite cevni podaljšek (6). V nasprotnem primeru izberite drugo, bolj primerno mesto za postavitev.

- Odprete tako, da odvijte držalo za šobo (9), in sicer tako, da narahlo zavrtite zgornji del ohišja (10) in slednjega snemite.
- Odvijte šobe s svetilkami LED (11).
- Privijte cevni podaljšek (6) med šobe s svetilkami LED (11) in črpalke (12).
- Zaprite napravo tako, da namestite zgornji del ohišja (10) na šobe s svetilkami LED (11) in pritrdite z zadržali za šobe (9).
- Postavite napravo čimbolj vodoravno in izravnano na trdno podlago v vodi.
- Min. nivo vode mora biti tik nad črpalkami (8).

Navodilo: Upoštevajte, da ni dovoljeno ovirati dovoda vode na spodnji strani naprave!

Postavi krmilno škatlo 12 V (E, F):

Možnost 1 (E):

- Vtknite klin (5) na zelenem mestu po celi dolžini v tla.
- Potisnite krmilno škatlo 12 V (3) na klin (5).

Možnost 2 (F):

- Privijte krmilno škatlo 12 V (3) na podlago, in sicer s 4 vijaki (13) (ni priloženo) skozi zareze za vijake (14) na ohišju krmilne škatle 12 V (3).

Postavi transformator (G):

Postavite transformator (2) v bližino krmilne škatle 12 V (3).

Navodilo: Upoštevajte, da ni dovoljeno kabla napeljati in namestiti pod silo vleke!

Električna inštalacija

Priključi napravo Water Trio/Water Quintet na krmilno škatlo 12 V (G, H):

- Vtaknite vtič črpalke (18), ki je napeljan iz naprave »Water Trio/Water Quintet«, in vtič za svetlobne šobe LED (20) v ustrezni vtičnici za črpalke (19) in svetlobne šobe LED (21) na krmilni škatli 12 V (3). Upoštevajte vrstni red, ki velja za vtiče (oznake na vtičih).
- Vtaknite vtič priključnega kabla (17) transformatorja v vtičnico zadaj (15) na krmilni škatli 12 V (3) in privijte s prekrivno matico (16).
- Poveznite zaščitno lupino (4) čez krmilno škatlo 12 V (3).

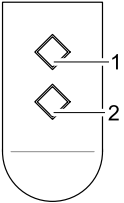
Zagon

Vključi napravo (I): Vtaknite omrežni vtič (22) transformatorja v vtičnico.

- Naprava »Water Trio / Water Quintet« se zažene v načinu 1. programa (glej poglavje »Upravljanje«).

Izključi napravo (I): Izvlecite omrežni vtič (22) transformatorja.

Upravljanje

	<p>Z ročnim oddajnikom lahko izbirate med 9 programiranimi slikami vodne igre. Po zagonu in vsakem novem vklopu naprave se samodejno nastavi način 1. programa.</p> <p>P0 Naprava izključena, način »v pripravljenosti«</p> <p>P1 Vse fontane vključene, fiksna višina do maks. 30 cm Svetilke vključene za vse fontane</p> <p>P2 Vse fontane vključene, fiksna višina do maks. 70 cm Svetilke vključene za vse fontane</p> <p>P3 Vse fontane vključene, dinamična višina fontane do maks. 70 cm Svetilke vključene za vse fontane</p> <p>P4 Fontana deluje v intervalih, višina maks. 70 cm Svetilka sveti za zadevno vključeno fontano</p> <p>P5 Vse fontane vključene, fiksna višina do maks. 110 cm Svetilke vključene za vse fontane</p> <p>P6 Vse fontane vključene, dinamična višina do maks. 110 cm Svetilke vključene za vse fontane</p> <p>P7 Fontana deluje v intervalih, višina maks. 140 cm Svetilka sveti za zadevno vključeno fontano</p> <p>P8 Vse fontane vključene, dinamična višina maks. 140 cm Svetilke vključene za vse fontane</p> <p>P9 Več fontan izmenično deluje, višina maks. 140 cm Svetilka sveti za zadevno vključeno fontano</p> <p>Izberi naslednji program: tipka 1 Izberi predhodni program: tipka 2</p> <p>Navodilo: – Naprava »Water Trio / Water Quintet«, ki se vključi s časovnim stikalom, se zažene v načinu 1. programa. – Odstopanja pri višinah fontane so možna.</p>
-----------------------------------------------------------------------------------	-------------------------------------------------------------------------------------------------------------------------------------------------------------------------------------------------------------------------------------------------------------------------------------------------------------------------------------------------------------------------------------------------------------------------------------------------------------------------------------------------------------------------------------------------------------------------------------------------------------------------------------------------------------------------------------------------------------------------------------------------------------------------------------------------------------------------------------------------------------------------------------------------------------------------------------------------------------------------------------------------------------------------------------------------------------------------------------------------------------------------------------------------------------------------------------------------------------------------------------------------------------------------------------------------------------------------------------------------------------------------------------------------------------------------------------------------------------------------------

Priloženi ročni oddajnik je že programiran »taught-in« v krmilno škatlo 12 V. Vsak novi ročni oddajnik je treba dodatno programirati »teach-in« v krmilno škatlo 12 V.

Programiraj »teach-in« ročni oddajnik (J):

Za nastavitve krmilne škatle 12 V na oddajni signal ročnega oddajnika je sprejemnik opremljen s tipko za programiranje »teach-in« (24).

- Vstavite zatič (23) v odprtino za tipko »teach-in« (24), in sicer do konca giba, tako da zaznate upor. Pritisnite zatič (23) naprej, tako da premagate upor. Tipka »teach-in« (24) je vključena.
- Pritisnite tipko »teach-in« (24) z zatičem (24) ok. 1 sekundo.
- Za min. 1 sekundo pritisnite na katero koli tipko na ročnem oddajniku.

Briši ročni oddajnik (J):

- Pritisnite tipko »teach-in« (24) z zatičem (24) min. 5 sekund.

Izbrišejo se vsi ročni oddajniki, shranjeni v sprejemniku.

Navodilo: Na sprejemnik lahko nastavite največ 10 ročnih oddajnikov. Doseg ročnega oddajnika je maks. 80 m. Na doseg vplivajo ovire med oddajnikom in sprejemnikom, iztrošen baterijski vložek ročnega oddajnika ali elektromagnetno sevanje električnih naprav.

– Poravnaj vodni curek (K):

- Vodni curek poravnate tako, da nastavite posamezne premične šobe (25).

Čiščenje in vzdrževanje

Preden se lotite del na napravi, obvezno izvlecite vtiče vseh naprav, ki so v vodi (I)!

Očisti napravo (L, M, N):

- Odprite napravo tako, da odvijete držalo za šobe (9), in sicer tako, da rahlo zavrtite zgornji del ohišja (10), ki ga nato snemite.
- Odvijte svetilne šobe LED (11) in po potrebi cevne podaljške (6) (glej sl. C).
- S strani potisnite zadevno črpalko (26) iz zadržala za filtrsko košaro (27).
- Rahlo zavrtite in odvijte pokrov črpalke (28) ter snemite tekalno kolo (29).
- Očistite vse dele pod tekočo vodo in s krtačo.

Sestavi napravo:

Sestavite napravo v obratnem vrstnem redu (L, M, N).

Navodilo: Potisnite ohišje črpalke v filtrsko košaro do konca giba, tako da se zaskoči.

Zamenjaj baterijski vložek v ročnem oddajniku (O, P):



Nepravilno rokovanje – nevarnost poškodb ročnega oddajnika!

Dotaknite se neprevlečene kovinske površine (npr. grelno telo), tako da razbremenite statični naboj, s katero lahko poškodujete notranje dele ročnega oddajnika!

Preprečite vdor umazanije in vlage v ročni oddajnik!

- Potisnite izvijač (30) v stransko odprtino (31) ročnega oddajnika.
- Odprite ohišje ročnega oddajnika, in sicer z rahlim obratom izvijača, in dvignite spodnji del ohišja (32).
- Izvlecite baterijski vložek (33) iz zadržala (34).
- Potisnite novi baterijski vložek v zadržalo (34). Upoštevajte, da mora biti profilirana stran baterijskega vložka(35) gor.

Skladiščenje / pozimi

V pogojih zmrzovanja obvezno demontirajte napravo. Napravo temeljito očistite in jo preglejte, če je morda poškodovana. Napravo »Water Trio / Water Quintet« hranite potopljeno v posodi z vodo, kjer ni nevarnosti zmrzovanja. Vtiči ni dovoljeno potopiti v vodo!

Odstranitev

Napravo odstranite v skladu z državnimi zakonskimi določili. Vprašajte svojega prodajalca.

Odlaganje baterij

Baterije ne spadajo v gospodinjske odpadke. Odložite porabljene baterije samo v zato predviden sistem prevzema.

Odlaganje baterij znotraj Evropske skupnosti

Kot uporabnik se zakonsko obvezujete, da porabljene baterije vrnete. Vračilo je brezplačno.

Odlagajte baterije bodisi v javni prevzemni in reciklirni sistem v vašem mestu ali občini bodisi dajte baterije nazaj tja, kjer ste jih kupili.

Te znake najdete na baterijah, ki vsebujejo škodljive snovi:

Pb = baterija vsebuje svinec

Cd = baterija vsebuje kadmij

Hg = baterija vsebuje živo srebro

Li = baterija vsebuje litij



Odprava težav in motenj

Motnja	Vzrok	Rešitev
Črpalke se ne zaženejo.	Ni omrežne napetosti.	Preizkusite omrežno napetost. Preglejte dovodne vode.
Naprava se ne odziva na ukaze ročnega oddajnika.	Ročni oddajnik ni programiran »taught-in«	Programirajte »teach-in« ročni oddajnik.
Višina vodometra ni zadostna.	Tekalno kolo blokira ali pa je onesnaženo.	Očistite tekalno kolo.
	Filtrska lupina črpalke je onesnažena.	Očistite filtrsko lupino.
	Šobe so onesnažene.	Očistite šobe.
Naprava se zažene in po krajšem času (ok. 10 s) izključi.	Vodna temperatura je previsoka.	Upoštevajte maksimalno temperaturo vode +35° C. Za ponovni zagon iztaknite omrežni vtič in ga ponovno vtaknite v omrežno vtičnico.
	Črpalka je tekla na suho.	Preverite nivo vode in po potrebi dolijte vodo. Za ponovni zagon iztaknite omrežni vtič in ga ponovno vtaknite v omrežno vtičnico.

Napuci uz ove upute za upotrebu

Prije prve upotrebe pročitajte priložene upute i upoznajte se s uređajem. U svrhu ispravne i sigurne upotrebe, obavezno se pridržavajte uputa za sigurnost.

Molimo Vas da ove upute pohranite na sigurnom mjestu! Ako uređaj predate drugome korisniku, obavezno mu prosljedite i ove upute. Radovi na ovom uređaju smiju se vršiti samo u skladu s priloženim uputama.

Opseg isporuke**Water Trio/Quintet (A)**

Slika A	Količina Water Tria	Količina Water Quinteta	Opis
1	1	1	Vodoskok Water Trio / Water Quintet
2	1	1	Transformator
3	1	1	12V-upravljačka kutija
4	1	1	Zaštitno kucište
5	1	1	Štap za nabađanje u zemlju
6	6	10	Cijev za produženje
7	1	1	Ručni prekidač (uklj. Baterija, tip CR 20 32)

Namjensko korištenje

Serijski „Water Trio / Water Quintet“, u nastavku označena kao uređaj, je jedan vodoskok sa LED-rasvjetom za stalnu postavu. Uređaj se smije koristiti isključivo s čistom vodom jezercima na temperaturi od +4°C do +35°C.

Uređaj je pogodan za uporabu u **jezercima za plivanje i kupanje (D)** u skladu s nacionalnim propisima gradnje i u vodenim posudama s najmanje 3 m u promjeru na terasama.

Nenamjensko korištenje

Pri nenamjenskom korištenju i nestručnom rukovanju, ovaj uređaj može izazvati opasnosti, kako za korisnika tako i za druge osobe. U slučaju nenamjenskog korištenja prestaju vrijediti naše jamstvo za ovaj uređaj te opća dozvola za njegov rad.


Produljeni uvjeti garancije za Water Entertainment

Zahtjevi iz garancije mogu se samo nasuprot OASE GmbH, Tecklenburger StraÙe 161, D-48477 Hörstel, Njemačka, potraživati tako što ćete nam poslati plaćenim dovozom i na Vaš prijevozni rizik prigovoreni uređaj ili dio uređaja, s originalnim prodajnim računom OASE-specijaliziranog trgovca, s ovom garancijskom ispravom, kao i pismenim navodom o prigovorenom kvaru. U slučaju nekog kvara na pumpi, mlaznici ili svjetlosnom prstenu treba isključivo pojedine neispravne sastavnice (pumpu, mlaznicu, svjetlosni prsten) poslati, a ne potpuni uređaj.

CE izjava proizvođača

U pogledu direktive EZ o elektromagnetskoj spojivosti (2004/108/EC) kao i direktive o niskonaponskoj opremi (2006/95/EC) objavljujemo potpunu usklađenost. Proizvod je usklađen sa sljedećim standardima:

EN 55014-1, EN 55014-2, EN 60335-1, EN 60335-2-41, EN 60598-1, EN 60598-2-18, EN 61000-3-2, EN 61000-3-3, EN 61558-2-6

Potpis: 

Sigurnosne napomene

Tvrtka **OASE** pizvela je ovaj uređaj prema trenutnom stanju tehnike i sukladno postojećim sigurnosnim propisima. Pa ipak, ovaj uređaj može predstavljati opasnost za osobe i materijalna dobra, ukoliko se koristi nestručno, odnosno nenamjenski ili ako se ne poštuju sigurnosne upute.

Iz sigurnosnih razloga uređaj ne smiju koristiti djeca mlađa od 16 godina i osobe koje ne mogu raspoznati moguće opasnosti ili nisu upoznate s ovom uputom za upotrebu.

Opasnosti uslijed međudjelovanja vode i električne energije

- Međudjelovanje vode i električne energije može uslijed nepropisnog priključivanja ili nestručnog rukovanja uzrokovati smrt ili teške ozljede strujnim udarom.
- Prije posezanja u vodu uvijek izvucite mrežne utikače svih uređaja koji se nalaze u vodi.

Propisne električne instalacije

- Električne instalacije na vrtnim jezercima moraju odgovarati međunarodnim i nacionalnim propisima za izvođenje instalacija. Pazite prije svega na DIN VDE 0100-702.
- Primijenite samo kablove, koji su dopušteni za vanjsku upotrebu i zadovoljavaju DIN VDE 0620.
- Uvjerite se da je transformator preko jednog zaštitnika od strujnog defekta osiguran sa jednim nazivnim strujnim defektom od maksimalno 30 mA.
- Priključite transformator samo ako su električni podaci opskrbe električnom energijom suglasni sa električnim podacima na natpisu.
- Koristite transformator samo na jednoj propisno instaliranoj utičnici.
- U slučaju pitanja i problema obratite se, radi vlastite sigurnosti, stručnom električaru.

Siguran rad uređaja

- Držite utičnicu i mrežni utikač na suhom.
- Položite priključne kablove sa zaštitom tako da su oštećenja isključena.
- Nikada ne nosite i ne vucite uređaje za priključne kablove. Priključne cijevi se ne mogu zamijeniti. U slučaju njegovog oštećenja uređaj se više ne smije koristiti.
- Nikada ne koristite pumpu bez protoka vode. Pumpa će se oštetiti.
- U vodu nikada nemojte dolijevati druge tekućine. Druge tekućine mogu uništiti uređaj.
- Nikada ne otvarajte uređaj niti dijelove, koji mu pripadaju, osim ako se na to izričito ne upozorava u uputama za uporabu.
- Ne vršite nikada tehničke izmjene na crpki.
- Za uređaj koristite samo originalne rezervne dijelove i originalni pribor. Popravak smiju vršiti samo ovlašteni servisi za kupce.
- Ne gledajte nikada izravno u izvor svjetla uređaja. Izvor svjetla je tako intenzivan, da je moguće trajno oštećivanje mrežnice.

Postavljanje



Pozor! Opasan električni napon.

Poگوće posljedice: Smrt ili teške ozljede.

- Transformator i 12V-upravljačku kutiju postaviti na suhom i od špricane vode zaštićenom mjestu. 12V-upravljačku kutiju štiti dodatno od sunčevog zračenja (maks. 40°C).
- Transformator i 12V-upravljačka kutija moraju se postaviti na sigurnosnoj udaljenosti od najmanje 2 m od obale (D).

Postaviti Water Trio / Water Quintet (B, C):

Varijanta 1 (B):

- Postavite uređaj po mogućnosti vodoravno na jednu čvrstu podlogu u vodi.
- Minimalni vodostaj mora ležati odmah iznad crpke (8).

Varijanta 2 (C):

Ako je dubina vode isuviše velika, može se izjednačiti sa pričvršćivanjem cijevi za produljenje (6). Inače mora se izabrati jedna druga, prikladna lokacija.

- Za otvaranje oslobodite nosača cjevčice (9) s laganim okretajem na gornjem dijelu kućišta (10) i izvadite ga.
- Odšarafite LED svjetleću cjevčicu (11).
- Pričvrstite cijevi za produljenje (6) između LED svjetlećih cjevčica (11) i crpki (12).
- Zatvorite uređaj tako što stavite gornji dio kućišta (10) na LED svjetleće cjevčice (11) i pričvrstite s nosačima cjevčica (9).
- Postavite uređaj po mogućnosti vodoravno na jednu čvrstu podlogu u vodi.
- Minimalni vodostaj mora ležati odmah iznad crpke (8).

Napomena: Obratite pozornost, da dotok vode na donjem dijelu uređaja nije spriječen!

Postaviti 12V-upravljačku kutiju (E, F):

Varijanta 1 (E):

- Gurnite štap za nabađanje u zemlju (5) na željeno mjesto sa cijelom duljinom u tlo.
- Stavite 12V-upravljačku kutiju (3) na štap za nabađanje u zemlju (5).

Varijanta 2 (F):

- Pritegnite 12V-upravljačku kutiju (3) za podlogu sa 4 vijka (13) (nisu sadržani u opsegu isporuke) kroz proreze za vijke (14) u kućištu 12V-upravljačke kutije (3).

Postaviti transformator (G):

Stavite transformator (2) u blizini 12V-upravljačke kutije (3).

Napomena: Pazite na jedno premještanje kabela bez vučenja!

Električna instalacija

Water Trio / Water Quintet povezati sa 12V-upravljačkom kutijom (G, H):

- Utaknite crpkin utikač (18) koji proizlazi iz Water Tria / Water Quinteta i LED-utikač svjetleće cjevčice (20) u prikladne utičnice za crpku (19) i LED svjetleće cjevčice (21) na 12V-upravljačkoj kutiji (3). Obratite pozornost na redoslijed utikača (oznake na utikačima).
- Utaknite priključni kabel (17) transformatora u stražnju utičnicu (15) 12V-upravljačke kutije (3) i pritegnite ga sa maticom zavrtnja (16).
- Navucite zaštitni omot (4) prijeko 12V-upravljačke kutije (3).

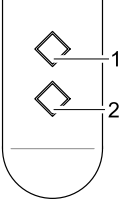
Puštanje u rad

Uređaj uključiti (I): Mrežni utikač (22) transformatora utaknuti u utičnicu.

- Water Trio / Water Quintet počinje sa programom 1 (vidi poglavlje Rukovanje).

Uređaj isključiti (I): Mrežni utikač (22) transformatora povući.

Rukovanje

	<p>Sa ručnim predajnikom mogu se odabrati 9 stalno programiranih slika vodene igre. Pritikom puštanja u pogon i kod svakog novog uključivanja uređaja program 1 je automatski odabran.</p> <p>P0 Uređaj isključen, Stand-By mod</p> <p>P1 Svi vodoskoci su aktivni, stalna visina do maks. 30 cm Svjetlo je kod svih vodoskoka uključeno</p> <p>P2 Svi vodoskoci su aktivni, stalna visina do maks. 70 cm Svjetlo je kod svih vodoskoka uključeno</p> <p>P3 Svi vodoskoci su aktivni, dinamična visina vodoskoka, maks. 70 cm visoki Svjetlo je kod svih vodoskoka uključeno</p> <p>P4 Jedan vodoskok je izmjenično u razmacima aktivan, maks. 70 cm visok Svjetlo se priključuje dotičnom aktivnom vodoskoku</p> <p>P5 Svi vodoskoci su aktivni, stalna visina do maks. 110 cm Svjetlo je kod svih vodoskoka uključeno</p> <p>P6 Svi vodoskoci su aktivni, dinamična visina vodoskoka, maks. 110 cm visoki Svjetlo je kod svih vodoskoka uključeno</p> <p>P7 Jedan vodoskok je izmjenično u razmacima aktivan, maks. 140 cm visok Svjetlo se priključuje dotičnom aktivnom vodoskoku</p> <p>P8 Svi vodoskoci su aktivni, dinamična visina vodoskoka, maks. 140 cm visoki Svjetlo je kod svih vodoskoka uključeno</p> <p>P9 Više vodoskoka je naizmjenično aktivno, maks. 140 cm visoki Svjetlo se priključuje dotičnom aktivnom vodoskoku</p> <p>Slijedeći program izabrati: Tipka 1 Prijašnji program izabrati: Tipka 2</p> <p>Napomena: – Ako se Water Trio / Water Quintet uključuje prijeko jednog tajmera, počinje uvijek sa programom 1. – Odstupanja su moguća kod visine vodoskoka.</p>
-----------------------------------------------------------------------------------	---------------------------------------------------------------------------------------------------------------------------------------------------------------------------------------------------------------------------------------------------------------------------------------------------------------------------------------------------------------------------------------------------------------------------------------------------------------------------------------------------------------------------------------------------------------------------------------------------------------------------------------------------------------------------------------------------------------------------------------------------------------------------------------------------------------------------------------------------------------------------------------------------------------------------------------------------------------------------------------------------------------------------------------------------------------------------------------------------------------------------------------------------------------------------------------------------------------------------------------------------------------------------------------------------------------------------------------------------------------------------------------------------------------------------------------------------------------------------------------------------------------------------------------------------------------------------------------------------------------------------------------------------------

U opsegu isporuke sadržani ručni predajnik je već učitan sa 12V-upravljačkom kutijom. Jedan slijedeći ručni predajnik morate iznova učitavati na 12V-upravljačkoj kutiji.

Ručni odašiljač učitavati (J):

Da bi se 12V-upravljačka kutija uskladila sa signalom za odašiljanje ručnog predajnika, prijamnik je opskrbljen s jednom tipkom za memoriranje (24).

- Uvjedite jedan zatik (23) u otvor tipke za memoriranje (24) sve dok ne osjetite jedan otpor. Držite zatik (23) dalje pritisnut, sve dok otpor nije savladan. Tipka za memoriranje (24) je aktivirana.
- Tipku za memoriranje (24) držite pritisnutu zatikom (23) najmanje 1 s.
- Bilo koju tipku na ručnom predajniku pritisnuti najmanje 1 s.

Ručni predajnik izbrisati (J):

- Tipku za memoriranje (24) držite pritisnutu zatikom (23) najmanje 5 s.

Na prijammniku su poništeni svi memorirani ručni predajnici.

Napomena: S prijammnikom možete uskladiti maksimalno 10 ručnih predajnika. Domet ručnog predajnika iznosi maksimalno 80 m. Na domet utječu prepreke između odašiljača i prijammnika, slaba baterija ručnog predajnika ili elektromagnetsko zračenje električnih uređaja.

- **Poravnanje vodenog mlaza (K):**
- Za poravnanje vodenog mlaza provjerite pojedinačne, pokretne cjevčice (25).

Čišćenje i održavanje

Prije radova na uređaju izvucite strujne utikače svih uređaja koji se nalaze u vodi. (I!)

Uređaj očistiti (L, M, N):

- Za otvaranje oslobodite držač cjevčice (9) sa laganim okretajem na gornjem dijelu kućišta (10) i skinite ga.
- Odšarafite LED svijetleće cjevčice (11) i u danom slučaju cijevi za produljenje (6) (vidi sliku C).
- Pomaknite dotičnu crpku (26) pobočno iz usjeka nosača filter koša (27).
- Skinite sa laganim okretajem crpkin poklopac (28) i izvadite radno kolo (29).
- Očistite sve dijelove pod tekućom vodom i sa jednom mekom četkom.

Sastavljanje uređaja:

Uređaj sastaviti obrnutim redoslijedom (L, M, N).

Napomena: Gurnite crpkino kućište u filter koša dok se primjetno ne uglavi.

Promjena baterije u ručnom predajniku (O, P):



Pri neprikladnom baratanju ručni predajnik se može oštetiti!

Dotaknite jednu neprevučenu metalnu površinu (npr. jednog grijača), da bi izveli statično punjenje, koje bi moglo da ošteti unutarnje sastojke ručnog predajnika!

Pazite da prljavština i vlaga ne dospiju u ručni predajnik!

- Uvedite jedan odvijač za prorez (30) u pobočni otvor (31) ručnog predajnika.
- Otvorite kućište ručnog predajnika s jednim laganim okretajem odvijača i podignite donji dio kućišta (32).
- Izvucite bateriju (33) iz nosača (34).
- Stavite novu bateriju u nosač (34). Pazite da se utisnuta strana (35) baterije prema gore pokazuje.

Skladištenje / Prezimljanje

U slučaju mraza uređaj se mora deinstalirati. Izvršite jedno temeljito čišćenje, provjerite da uređaj nije oštećen. Pohranite Water Trio / Water Quintet na mjestu bez studeni, uronjene u jedan spremnik sa vodom. Utikač ne smije biti potopljen!

Upute za zbrinjavanje u otpad

Uređaj treba zbrinuti u skladu s nacionalnim zakonskim odredbama. Blíže obavijesti o tome dobit ćete od Vašeg stručnog prodavača.

Uklanjanje baterija

Baterije ne spadaju u smeće. Uklonite potrošene baterije samo kroz za to odgovarajući sustav prikupljanja.

Uklanjanje baterija unutar Europske zajednice

Kao potrošač ste zakonski obvezni vratiti potrošene baterije. Povrat je besplatan.

Uklonite baterije, bilo putem sustava javnog prikupljanja i recikliranja u Vašem gradu ili općini, ili vratite baterije tamo, gdje ste ih kupili.

Ovi znakovi se mogu naći na baterijama sa štetnim tvarima:

Pb = baterija sadrži olovo

Cd = baterija sadrži kadmij

Hg = baterija sadrži živu

Li = baterija sadrži litij



Uklanjanje smetnji

Smetnja	Uzrok	Rješenje
Crpke nisu u pogonu	Nema napona strujne mreže.	Provjerite napon strujne mreže. Dovode kontrolirati
Uređaj ne reagira na ručni predajnik	Ručni predajnik nije učitán	Učitajte ručni predajnik.
Nedostatna visina fontane	Radno kolo je blokirano ili zaprljano	Očistite radno kolo
	Filtersko kućište crpke je zaprljano	Očistite glavni filter
	Cjevčice su zaprljane	Cjevčice očistiti
Uređaj se isključuje nakon kratkog tijeka vremena (oko 10 sek.)	Temperatura vode je previsoka.	Pridržavati se maks. temperature vode do +35°C Za ponovno uključenje mrežni utikač izvući i iznova utaknuti u utičnicu
	Crpke suho rade	Vodostaj kontrolirati i u danom slučaju vodu nadolijevati. Za ponovno uključenje mrežni utikač izvući i iznova utaknuti u utičnicu

Indicații privind aceste instrucțiuni de utilizare

Înainte de prima întrebuințare vă rugăm să citiți instrucțiunile de utilizare și să vă familiarizați cu aparatul. Respectarea indicațiilor privind securitatea este obligatorie, în scopul unei utilizări corecte și sigure.

Vă rugăm să păstrați într-un loc sigur aceste instrucțiuni de utilizare ! În cazul schimbării proprietarului, înmănați-le acestuia. Orice activitate cu acest aparat poate fi efectuată numai în conformitate cu prezentele instrucțiuni.

Conținutul livrării

Water Trio/Quintet (A)

Fig. A	Număr Water Trio	Număr Water Quintet	Descriere
1	1	1	Fântână arteziană Water Trio / Water Quintet
2	1	1	Transformator
3	1	1	Cutie comandă 12V
4	1	1	Carcasă de protecție
5	1	1	Vârf pentru înfipt
6	6	10	Lungime furtun
7	1	1	Telecomandă (incl. Baterie, tip CR 20 32)

Utilizarea în conformitate cu destinația

Seria constructivă „Water Trio / Water Quintet”, denumită în continuare aparat, este o fântână arteziană iluminată cu LED-uri, în montaj fix. Aparatul funcționează exclusiv cu apă curată de iaz, având o temperatură între +4°C până la +35°C.

Aparatul este destinat montării în **iazuri pentru înotat sau îmbăiere (D)** cu respectarea normelor de montaj pe plan național și în bazine de apă având diametrul minim de 3 m montate pe terase.

Utilizarea neconformă

În cazul utilizării și manipulării neconforme, acest aparat poate fi o sursă de pericole pentru persoane. Dacă aparatul nu este utilizat în conformitate cu prevederile acestor instrucțiuni se stinge orice obligație privind răspunderea din partea noastră, iar autorizația generală de funcționare devine nulă.

Condiții de garanție extinse pentru Water Entertainment

Pentru a fi luate în considerație, trebuie ca cererile de garanție să se adreseze numai OASE GmbH, Tecklenburger Straße 161, D-48477 Hörstel, Germania, să expediati aparatul sau componentele în garanție către noi fără solicitarea cheltuielilor de transport și pe riscul dvs., însoțite de actul original de cumpărare de la agenția comercială OASE, de acest document de garanție precum și de prezentarea în scris a defecțiunii constatate. În cazul unui defect la pompă, diuze sau la inelul de iluminare trebuie expediată numai componenta unitară defectă (pompa, diuza, inelul de iluminare), și nu întregul aparat.

Declarația de conformitate CE a fabricantului

Declarăm conformitatea în sensul directivei CE EMV (2004/108/EC), precum și a directivei privind tensiunea joasă (2006/95/EC). Au fost aplicate următoarele norme armonizate:

EN 55014-1, EN 55014-2, EN 60335-1, EN 60335-2-41, EN 60598-1, EN 60598-2-18, EN 61000-3-2, EN 61000-3-3, EN 61558-2-6

Semnătura: 

Indicații privind securitatea muncii

Firma **OASE** a construit acest aparat în conformitate cu stadiul actual al tehnicii și prevederilor existente privind siguranța. Cu toate acestea, acest aparat poate reprezenta un pericol pentru persoane și bunuri, dacă este incorect utilizat, respectiv dacă nu este utilizat în scopul pentru care a fost realizat sau dacă nu se respectă instrucțiunile privind siguranța.

Din motive de securitatea muncii nu este permisă utilizarea aparatului de către copiii și tinerii sub 16 ani, precum și de către persoanele care nu pot recunoaște potențialele pericole sau care nu sunt familiarizate cu aceste instrucțiuni de utilizare.

Pericole care apar prin combinația dintre apă și electricitate

- Combinația dintre apă și electricitate poate conduce, în cazul racordării necorespunzătoare sau a manipulării incorecte, la deces sau vătămări corporale grave prin electrocutare.
- Înainte de a atinge apa, scoateți întotdeauna din priză ștecărul tuturor aparatelor care se află în apă.

Instalații electrice reglementare

- Instalațiile electrice la iazurile de grădină trebuie realizate în conformitate cu prevederile internaționale și naționale privind construcțiile. Respectați în mod deosebit prescripțiile DIN VDE 0100-702.
- Utilizați numai cabluri construite pentru montaj exterior și care corespund normelor DIN VDE 0620 .
- Asigurați-vă că transformatorul este protejat împotriva defectelor cu un dispozitiv de protecție reglat la un curent maximal de defect de 30 mA.
- Alimentați transformatorul numai când caracteristicile electrice ale rețelei de alimentare corespund cu datele tehnice înscrise pe plăcuța lui de date.
- Alimentați transformatorul numai de la o priză instalată reglementar.
- Dacă aveți întrebări și probleme, adresați-vă, pentru siguranța dumneavoastră, unui electrician autorizat!

Funcționarea în condiții de siguranță a aparatului

- Mențineți uscate priza și ștecherul de alimentare.
- Amplasați cablul de alimentare protejat, astfel încât să nu existe pericolul deteriorării.
- Nu transportați sau trageți aparatul ținând de cablul de alimentare. Cablurile de alimentare nu pot fi înlocuite. În cazul deteriorării cablului, aparatul trebuie reciclat ca deșeu.
- Nu acționați pompa niciodată fără debit de apă. Pompa se va distruge.
- Nu pompați niciodată alte lichide în afară de apă ! Alte lichide pot distruge aparatul.
- Nu deschideți niciodată carcasa aparatului sau piesele componente, dacă acest lucru nu este menționat în mod explicit în instrucțiunile de utilizare.
- Nu efectuați niciodată modificări tehnice ale aparatului.
- Utilizați pentru aparat numai piese de schimb și accesorii originale. Permiteți efectuarea reparațiilor numai de către stațiile de service autorizate.
- Nu priviți niciodată direct în sursa de iluminare a aparatului. Radiația luminoasă este așa de intensă încât poate provoca afecțiuni permanente ale retinei.

Montare



Atenție ! Tensiune electrică periculoasă.

Posibile urmări: Moarte sau accidente grave.

- Transformatorul și cutia de comandă de 12V trebuie montate astfel încât să fie menținute uscate și să fie protejate împotriva jetului de apă. În afară de acestea, cutia de comandă de 12V trebuie protejată împotriva razelor solare (max. 40°C).
- Pe timpul utilizării, transformatorul și cutia de comandă de 12V trebuie montate la o distanță de siguranță de minimum 2 m față de mal (D).

Montarea aparatului Water Trio / Water Quintet (B, C):

Varianta 1 (B):

- Poziționați aparatul cât mai orizontal posibil pe o fundație fixă instalată în apă.
- Nivelul apei trebuie să fie foarte puțin deasupra pompei (8).

Varianta 2 (C):

Dacă adâncimea apei este prea mare, puteți compensa acest lucru cu ajutorul unor tuburi prelungitoare (6) . În caz contrar, trebuie ales un alt loc corespunzător de montare.

- Pentru deschidere, printr-o rotire ușoară slăbiți capacele suport ale diuzelor (9) care se află pe partea superioară a carcasei (10) și îndepărtați carcasa .
- Deșurubați diuzele iluminate cu LED-uri (11) .
- Înșurubați tuburile prelungitoare (6) între diuzele iluminate cu LED-uri (11) și pompe (12).
- Închideți aparatul prin montarea părții superioare a carcasei (10) pe diuzele iluminate cu LED-uri (11) și fixați-o cu ajutorul capaceelor suport ale diuzelor (9).
- Poziționați aparatul cât mai orizontal posibil pe o fundație fixă instalată în apă.
- Nivelul apei trebuie să fie foarte puțin deasupra pompei (8).

Indicație: Verificați ca debitul de apă de la partea inferioară a aparatului să nu fie obturat!

Montarea cutiei de comandă de 12V (E, F):

Varianta 1 (E):

- Introduceți sulița în pământ (5) în poziția dorită, pe toată lungimea ei.
- Glisați cutia de comandă de 12V (3) pe capătul suliței introdusă în pământ (5).

Varianta 2 (F):

- Montați strâns cutia de comandă de 12V (3) pe fundație, cu ajutorul celor 4 șuruburi (13) (șuruburile nu sunt incluse în livrare) care se introduc în decupările pentru șuruburi (14) prevăzute în cutia de comandă de 12V (3).

Montarea transformatorului (G):

Amplasați transformatorul (2) în apropierea cutiei de comandă de 12V (3).

Indicație: Fiți atenți ca la pozarea cablului, acesta să nu fie tensionat!

Instalația electrică

Aparatul Water Trio / Water Quintet este conectat cu cutia de comandă de 12 V (G, H):

- Introduceți ștecherul cablului pompei aparatului Water Trio / Water Quintet (18) și ștecherul pentru iluminare LED-uri diuze (20) în priza aferentă pompei (19) și respectiv în priza aferentă iluminării LED-urilor diuzelor (21) din cutia de comandă de 12V (3). Respectați ordinea de conectare a ștecherelor (marcajele de pe ștechere).
- Introduceți cablul de conexiune (17) al transformatorului în priza (15) din spatele cutiei de comandă de 12V (3) și fixați-l bine cu ajutorul piuliței (16).
- Montați capota de protecție (4) peste cutia de comandă de 12V (3).

Punerea în funcțiune

Conectarea aparatului (I):

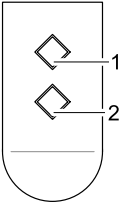
Introduceți în priză ștecherul (22) al transformatorului.

- Aparatul Water Trio / Water Quintet pornește cu programul 1 (vezi capitolul cu descrierea funcționării).

Deconectarea aparatului (I):

Scoateți din priză ștecherul (22) al transformatorului.

Exploatare

	<p>Cu ajutorul telecomenzii, se pot selecta 9 programe fixe ale jetului de apă ale fântânii arteziene. La punerea în funcțiune și la fiecare nouă pornire a aparatului, se selectează în mod automat programul 1.</p> <p>P0 Aparatul este deconectat, modul Stand-By (de așteptare)</p> <p>P1 Toate diuzele sunt active, înălțimea jetului de apă este fixă, până la max. 30 cm iluminatul tuturor diuzelor este conectat</p> <p>P2 Toate diuzele sunt active, înălțimea jetului de apă este fixă, până la max. 70 cm iluminatul tuturor diuzelor este conectat</p> <p>P3 Toate diuzele sunt active, înălțimea jetului de apă este variabilă, până la max. 70 cm iluminatul tuturor diuzelor este conectat</p> <p>P4 Se activează alternativ câte o diuză, înălțimea jetului de apă max. 70 cm iluminatul este aprins pentru fiecare diuză activă</p> <p>P5 Toate diuzele sunt active, înălțime fixă a jetului de apă până la max. 110 cm iluminatul tuturor diuzelor este conectat</p> <p>P6 Toate diuzele sunt active, înălțimea jetului de apă este variabilă, până la max. 110 cm iluminatul tuturor diuzelor este conectat</p> <p>P7 Se activează alternativ câte o diuză, înălțimea jetului de apă max. 140 cm iluminatul este aprins pentru fiecare diuză activă</p> <p>P8 Toate diuzele sunt active, înălțimea jetului de apă este variabilă, până la max. 140 cm iluminatul tuturor diuzelor este conectat</p> <p>P9 Se activează alternativ mai multe diuze, înălțimea jetului de apă max. 140 cm iluminatul se aprinde la diuzele active</p> <p>Selectarea programului următor: Tasta 1 Selectarea programului anterior: Tasta 2</p> <p>Indicație:</p> <ul style="list-style-type: none"> – Dacă aparatul Water Trio / Water Quintet se conectează prin intermediul unui dispozitiv de comutare cu ceas, pornește întotdeauna programul 1. – Sunt posibile abateri de la înălțimea jetului de apă.
-----------------------------------------------------------------------------------	--------------------------------------------------------------------------------------------------------------------------------------------------------------------------------------------------------------------------------------------------------------------------------------------------------------------------------------------------------------------------------------------------------------------------------------------------------------------------------------------------------------------------------------------------------------------------------------------------------------------------------------------------------------------------------------------------------------------------------------------------------------------------------------------------------------------------------------------------------------------------------------------------------------------------------------------------------------------------------------------------------------------------------------------------------------------------------------------------------------------------------------------------------------------------------------------------------------------------------------------------------------------------------------------------------------------------------------------------------------------------------------------------------------------------------------------------------------------------------------------------------------------------------------------------------------------------------------------------------------------------------------------------------------------------------------------------------------------------------------------------------------------------------------------------------------------------------------------------------------------------------------------------------------------------------------------------

Telecomanda inclusă în livrare este pregătită să primească instrucțiuni de la cutia de comandă de 12V. Cutia de comandă de 12V trebuie acordată din nou pentru fiecare telecomandă suplimentară.

Instruirea telecomenzii (J):

Pentru acordarea cutiei de comandă de 12V cu semnalul emis de telecomandă, receptorul cutiei este prevăzut cu o tastă de instruire (24).

- Introduceți un știft (23) în orificiul tastei de instruire (24) până simțiți că acesta întâmpină o rezistență. Apăsăți știftul (23) în continuare, până când se învinge rezistența întâmpinată. Tasta de instruire (24) este activată.
- Tasta de instruire (24) trebuie apăsată cu știftul (23) timp decca. 1 s.
- Țineți apăsată orice tastă a telecomenzii timp de minimum 1 s.

Ștergerea telecomenzilor (J):

- Tasta de instruire (24) trebuie apăsată cu un știft (23) timp de cel puțin 5 s.

Toate telecomenzile memorate în receptor, sunt șterse.

Indicație: Puteți adapta maxim 10 telecomenzi la acest receptor. Distanța de acțiune a telecomenzii este de maxim 80 m. Obstacolele dintre emițător și receptor, o baterie slabă a telecomenzii sau câmpul electromagnetic al aparatelor electrice pot reduce distanța de acțiune.

Reglarea jetului de apă (K):

- Pentru reglarea jetului de apă, ajustați diuzele individuale mobile (25).

Curățarea și întreținerea

Pentru lucrul la aparat, se scot din priză toate ștecherile de alimentare ale aparatelor care se găsesc în apă (!)

Curățirea aparatului (L, M, N):

- Pentru deschidere, printr-o rotire ușoară, slăbiți capacele suport ale diuzelor (9) care se află montate pe partea superioară a carcasei (10) și îndepărtați carcasa.
- Deșurubați diuzele iluminate cu LED-uri (11) și dacă este cazul și tuburile prelungitoare (6) (vezi figura C).
- Extrageți lateral fiecare pompă (26) din suportul carcasei filtrului (27).
- Printr-o rotire ușoară slăbiți capacul pompei (28) și demontați rotorul (29).
- Curățați toate părțile componente sub jetul de apă de la robinet, cu ajutorul unei perii.

Asamblarea aparatului:

Aparatul se re-asamblează în ordine inversă (L, M, N).

Indicație: Împingeți carcasa pompei în carcasa filtrului până se clichetează bine.

Inlocuirea bateriei telecomenzii (O, P):



Telecomanda se poate defecta din cauza unei manipulări incorecte!

Atingeți o suprafață metalică neprotejată cu vreun strat protector (spre ex. un element de încălzire), pentru a descărca încărcarea electrică statică acumulată care ar putea deteriora componentele interne ale telecomenzii!

Fiți atent ca în telecomandă să nu pătrundă nicio murdărie sau umezeală!

- Introduceți vârful unei șurubelnițe (30) în orificiul lateral (31) al telecomenzii.
- Deschideți capacul telecomenzii printr-o rotire ușoară a șurubelniței și îndepărtați partea inferioară a carcasei (32).
- Scoateți bateria (33) din locașul ei (34).
- Introduceți noua baterie în locașul ei (34). Fiți atent ca partea imprimată (35) a bateriei să fie orientată în sus.

Depozitarea / depozitarea pe timp de iarnă

În timpul perioadei de îngheț aparatul trebuie dezinstalat. Realizați o curățire temeinică și verificați ca aparatul să nu prezinte deteriorări. Conservați aparatul Water Trio / Water Quintet confundat într-un vas cu apă ferit de îngheț. Nu este permisă inundarea fișei de conectare!

Îndepărtarea ca deșeu

Aparatul trebuie îndepărtat ca deșeu în conformitate cu prevederile legale naționale. Consultați reprezentantul comercial.

Evacuarea bateriilor uzate

Bateriile nu fac parte din categoria deșeurilor menajere. Eliminați bateriile uzate numai prin sistemele de colectare prevăzute în acest sens.

Eliminarea bateriilor uzate conform prevederilor Uniunii Europene

În calitate de consumator, aveți obligația legală de a restitui bateriile uzate. Restituirea nu se recompensează.

Eliminați bateriile uzate fie la locurile de colectare și reciclare publice din orașul sau comuna dvs., fie restituiți bateriile acolo de unde au fost cumpărate.

Aceste simboluri le găsiți pe bateriile care conțin substanțe dăunătoare:

Pb = bateria conține plumb

Cd = bateria conține cadmiu

Hg = bateria conține mercur

Li = bateria conține litium



Înlăturarea defecțiunilor

Defecțiune	Cauză	Măsuri de remediere
Pompa nu pornește	Nu există tensiune de alimentare	Verificați tensiunea din rețea Verificați circuitul de alimentare
Aparatul nu răspunde la telecomandă	Telecomanda nu este acordată cu cutia de comandă	Acordați telecomanda la cutia de comandă
Înălțime insuficientă a jetului de apă	Rotorul pompei este blocat sau murdar	Curățați rotorul
	Carcasa de filtrare a pompei este murdară	Curățați mantaua filtrului
	Diuzele sunt murdare	Curățați diuzele
Aparatul se debranzează după o scurtă funcționare (cca. 10 s)	Temperatura apei este prea ridicată	Respectați temperatura maximă a apei de + 35°C. Pentru repornire, se introduce ștecherul în priză.
	Pompa funcționează fără apă în ea	Verificați nivelul apei și în caz că este necesar completați cu apă. Pentru repornire, se introduce ștecherul în priză.

Указания за настоящото упътване за употреба

Преди първата употреба прочетете настоящото упътване за употреба и се запознайте с уреда. За да използвате уреда правилно и безопасно, спазвайте непременно указанията за безопасност.

Моля, съхранявайте грижливо упътването за употреба! При смяна на собственика предавайте уреда заедно с упътването. Всякакъв вид работа с този уред трябва да се извършва само съгласно настоящите инструкции.

Размер на доставката

Water Trio/Quintet (A)

Рис. А	Броя Water Trio	Броя Water Quintet	Описание
1	1	1	Воден фонтан Water Trio / Water Quintet
2	1	1	Трансформатор
3	1	1	Кутия за управление 12V
4	1	1	Защитен полусферичен капак
5	1	1	Шис за забиване в земята
6	6	10	Удължаваща тръба
7	1	1	Ръчен предавател (вкл. батерия, тип CR 20 32)

Употреба по предназначение

Серията „Water Trio / Water Quintet“, по-нататък наричана уред, е воден фонтан със светодиодно осветление за неподвижно поставяне. Уредът може да се експлоатира изключително само с чиста вода от градински езера при температура на водата от +4°C до +35°C .

Уредът е подходящ за използване в **градински и плувни езера (D)** при спазване на националните предписания за изграждане и за тераси във водни съдове с минимум 3 м диаметър.

Нецелесъобразна употреба

При несъобразена с предназначението употреба и неправилна работа с уреда той може да представлява риск за хората. При несъобразена с предназначението употреба на уреда, ние не поемаме отговорност, губи се правото на използване на гаранция, както и общото разрешително за експлоатация.

Разширени гаранционни условия за уреди за водни атракции

Претенции по гаранцията могат да се предявяват само по отношение на фирма OASE GmbH, Tecklenburger Straße 161, D-48477 Hörstel, Германия, ако изпратите уреда за рекламация или част на уреда с оригиналната касова бележка на търговеца на OASE без транспортни разходи на свой собствен риск при транспорта, настоящия гаранционен документ, както и писмена информация на дефекта за рекламация. В случай на дефект на помпа, дюза или пръстен с лампи трябва да изпратите отделния дефектен компонент (помпа, дюза, пръстен с лампи), а не целия уред.

Декларация на производител CE

Декларираме съответствието на този уред по смисъла на Директивата на ЕО EMV (2004/108/EC), както и на Директивата за ниско напрежение (2006/95/EC). Приложение са намерили следните хармонизирани стандарти:

EN 55014-1, EN 55014-2, EN 60335-1, EN 60335-2-41, EN 60598-1, EN 60598-2-18, EN 61000-3-2, EN 61000-3-3, EN 61558-2-6

Подпис: 

Указания за безопасност

Фирмата **OASE** е конструирала този уред според актуалното ниво на техническо развитие и съществуващите предписания за безопасност. Въпреки това от този уред може да възникне риск за хората и материалните ценности, ако се използва не по предназначение или неправилно или ако не се съблюдават инструкциите за безопасност.

От съображения за сигурност с този уред не трябва да работят деца и младежи под 16 години, както и лица, които не могат да разпознаят евентуални рискове или които не са запознати с настоящото упътване за употреба.

Рискове, породени от комбинацията между вода и електричество

- Комбинацията от вода и електричество може да доведе при неправилно свързване към захранването или при неправилна работа с уреда до сериозни наранявания от токов удар.
- Преди да бъркате във водата, винаги изтегляйте от контакта щепселите на всички уреди, които са във вода.

Електрическа инсталация съгласно инструкциите

- Електрическите инсталации на градинските езера и басейни трябва да съответстват на международните и националните разпоредби. Спазвайте по-специално DIN VDE 0100-702.
- Използвайте кабели, които са разрешени за използване на открито и удовлетворяват DIN VDE 0620.
- Уверете се, че трансформаторът е обезопасен със защитно съоръжение срещу ток на утечка с измервателен ток на утечка от макс. 30 mA.
- Свържете трансформатора, само ако електрическите данни за токовото захранване съвпадат с тези от заводската табела.
- Работете с трансформатора само с инсталиран съгласно предписанията контакт.
- При въпроси и проблеми за Ваша собствена безопасност се обръщайте към електротехник - специалист!

Безопасна работа на уреда

- Поддържайте контакта и мрежовият щепсел сухи.
- Полагайте свързващите проводници защитени, така че да са изключени всякакви повреди.
- Не носете и не теглете уреда за захранващия кабел. Свързващите проводници не могат да се сменят. При повреда на проводника уредът да се изхвърли веднага.
- Никога не експлоатирате помпата без протичаща през нея вода. Помпата ще се разруши.
- Никога не използвайте уредите за други течности освен вода! Другите течности може да унищожат уреда.
- Никога не отваряйте уреда или части от него, ако в упътването за употреба няма изрични указания за това.
- Никога не правете технически изменения по уреда.
- Използвайте само оригинални резервни части и оригинални аксесоари за уреда. Възлагайте ремонтите само на оторизирани сервиси.
- Никога не гледайте директно в източника на светлина на уреда. Светлинният лъч е така интензивен, че е възможно трайно увреждане на ретината.

Поставяне и монтаж



Внимание! Опасно електрическо напрежение.

Възможни последици: Смърт или тежки наранявания.

- Монтирайте трансформатора и 12V-ата кутия за управление сухи и защитени от пръските на водата. Направете допълнителна защита за 12V-ата кутия за управление срещу слънчево греене (макс. 40°C).
- При използването трансформаторът и 12V-ата кутия за управление трябва да се поставят на безопасно разстояние от най-малко 2 м от брега (D).

Монтаж на Water Trio / Water Quintet (B, C):

Вариант 1 (B):

- Поставете уреда по възможност хоризонтално върху твърда основа във водата.
- Минималното ниво на водата трябва да е съвсем малко над помпата (8).

Вариант 2 (C):

Ако дълбочината на водата е много голяма, може да се компенсира с удължаващи тръби (6). В противен случай трябва да се избере друго подходящо място за монтаж.

- За отваряне освободете държателя на дюзите (9) с леко завъртане на горната част на корпуса (10) и я свалете.
- Отвийте накрайника на светодиодите (11).
- Завийте удължаващите тръби (6) между накрайниците на светодиодите (11) и помпите (12).
- Затворете уреда, като поставите горната част на корпуса (10) върху накрайниците на светодиодите (11) и закрепите с държателите на дюзите (9).
- Поставете уреда по възможност хоризонтално върху твърда основа във водата.
- Минималното ниво на водата трябва да е съвсем малко над помпата (8).

Забележка: Внимавайте да не се възпрепятства притока на вода от долната страна на уред!

Поставяне на 12V-та кутия за управление (E, F):

Вариант 1 (E):

- Забийте шиша в земята (5) на желаната позиция с цялата му дължина.
- Поставете 12V-та кутия за управление (3) върху шиша (5).

Вариант 2 (F):

- Затегнете 12V-вата кутия за управление (3) с 4 болта (13) (не са в обема на доставката) през отворите за болтове (14) в корпуса на 12V-та кутия за управление (3) към основата.

Поставяне на трансформатора (G):

Поставете трансформатора (2) в близост до 12V-та кутия за управление (3).

Забележка: Внимавайте за полагането на кабелите без опъване!

Електрическо инсталиране

Свържете Water Trio / Water Quintet с 12V-ата кутия за управление (G, H):

- Поставете излизащите от Water Trio / Water Quintet щепсели на помпата (18) и щепселите на светодиодите (20) в съответните накрайници за помпата (19) и светодиодите (21) в 12V- та кутия за управление (3). Спазвайте последователността на щепселите (маркировки на щепселите).
- Поставете свързващия кабел (17) на трансформатора в задното щепселно гнездо (15) на 12V-ата кутия за управление (3) и го затегнете с холендрова гайка (16).
- Поставете защитния кожух (4) върху 12V-ата кутия за управление (3).

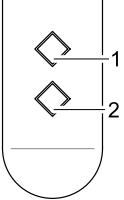
Пуск в експлоатация

Включете уреда (I): Сложете мрежовия щепсел (22) на трансформатора в контакта.

- Water Trio / Water Quintet стартира с програма 1 (виж т. „Обслужване“).

Изключете уреда (I): Извадете мрежовия щепсел (22) на трансформатора.

Обслужване

	<p>С ръчния предавател могат да се изберат 9 постоянно програмирани картини на играта на водата. При пускане в действие и при всяко ново включване на уреда автоматично се избира програма 1.</p> <p>P0 Уред ИЗКЛ., Режим Stand-by.</p> <p>P1 Всички фонтани са активни, постоянна височина до макс. 30 см Светлината е включена на всички фонтани</p> <p>P2 Всички фонтани са активни, постоянна височина до макс. 70 см Светлината е включена на всички фонтани</p> <p>P3 Всички фонтани са активни, динамична височина на фонтана макс. 70 см Светлината е включена на всички фонтани</p> <p>P4 На смени един фонтан активен на интервали, макс. 70 см височина Светлината се включва на съответния активен фонтан</p> <p>P5 Всички фонтани са активни, постоянна височина до макс. 110 см Светлината е включена на всички фонтани</p> <p>P6 Всички фонтани са активни, динамична височина на фонтана макс. 110 см Светлината е включена на всички фонтани</p> <p>P7 На смени един фонтан активен на интервали, макс. 140 см височина Светлината се включва на съответния активен фонтан</p> <p>P8 Всички фонтани са активни, динамична височина на фонтана макс. 140 см Светлината е включена на всички фонтани</p> <p>P9 Сменящо се няколко фонтана са активни на една смяна, макс. 140 см височина Светлината се включва на съответните активни фонтани</p> <p>Изберете следващата програма: бутон 1 Изберете предишната програма: Бутон 2</p> <p>Инструкция: – Ако Water Trio / Water Quintet се включи с помощта на реле с часовников механизъм, винаги стартира програма 1. – Възможни са отклонения във височината на фонтаните.</p>
-----------------------------------------------------------------------------------	-------------------------------------------------------------------------------------------------------------------------------------------------------------------------------------------------------------------------------------------------------------------------------------------------------------------------------------------------------------------------------------------------------------------------------------------------------------------------------------------------------------------------------------------------------------------------------------------------------------------------------------------------------------------------------------------------------------------------------------------------------------------------------------------------------------------------------------------------------------------------------------------------------------------------------------------------------------------------------------------------------------------------------------------------------------------------------------------------------------------------------------------------------------------------------------------------------------------------------------------------------------------------------------------------------------------------------------------------------------------------------------------------------------------------------------------------------------------------------------------------------------------------------------------------------------------------------------------------------------------------------------------------------------------------------------------------------

Съдържащият се в обема на доставката ръчен предавател вече е програмиран към 12V-та кутия за управление. За всеки друг предавател 12V-та кутия за управление трябва да бъде наново настроена.

Програмирайте ръчния предавател (J):

За да настроите 12 V-та кутия за управление към предавателния сигнал, приемникът е оборудван с програмен бутон (24).

- Вкарайте щифта (23) в отвора за програмния бутон (24) докато усетите съпротивление. Натиснете още щифта (23), докато преодолеете съпротивлението. Програмният бутон (24) е активиран.
- Задействайте програмния бутон (24) с щифта (23) най-малко 1 сек.
- Натиснете произволен бутон на ръчния предавател за най-малко 1 сек..

Изтрийте ръчния предавател (J):

- Задействайте програмния бутон (24) с щифта (23) най-малко 5 сек.

Всички запомнени ръчни предаватели са изтрети в приемника.

Забележка: Можете да настроите максимум 10 ръчни предавателя към приемника. Обхватът на ръчния предавател съставлява максимум 80 м. Препятствия между предавател и приемник, слаба батерия на ръчния предавател или електромагнитно излъчване от електрически уреди накръняват обхвата.

Ориентиране на водната струя (K):

- За ориентиране на водната струя настройте отделните подвижни дюзи (25).

Почистване и поддръжка

Преди работа по уреда извадете мрежовия щепсел на всички намиращи се във водата уреди (I)!

Почистете уреда (L, M, N):

- За отваряне освободете държателя на дюзите (9) с леко завъртане на горната част на корпуса (10) и я свалете
- Отвийте найкрайниците на светодиодите (11) и евентуално удължаващите тръби (6) (виж рис. С).
- Извадете съответно помпата (26) странично от фиксиращия държател на филтърната кошница (27).
- С леко завъртане освободете капака на помпата (28) и махнете работното колело (29).
- Почистете всички части под течаща вода с мека четка.

Сглобяване на уреда:

Сглобете уреда в обратен ред (L, M, N).

Забележка: Избутайте корпуса на помпата във филтърната кошница, докато очевидно влезе в гнездото.

Смяна на батерията в ръчния предавател (O, P):



От не надлежно манипулиране ръчният предавател може да се повреди!

Докоснете гола метална повърхност (напр. отоплителен радиатор), за да отведете статични заряди, които биха могли да повредят вътрешните компоненти на ръчния предавател!

Внимавайте в ръчния предавател да не попадат замърсявания и влага!

- Вкарайте отвертка (30) в страничния отвор (31) на ръчния предавател.
- Отворете корпуса на ръчния предавател с леко завъртане на отвертката и махнете нагоре долната част на корпуса (32).
- Извадете батерията (33) от държателя (34).
- Сложете нова батерия в държателя (34). Внимавайте маркираната страна (35) на батерията да сочи нагоре.

Съхранение/зазимяване

При студ уредът трябва да се деинсталира. Почистете основно и проверете уреда за повреди. Съхранявайте Water Trio / Water Quintet потопен без замръзване в резервоар с вода. Щепселът не трябва да се мокри!

Изхвърляне

Уредът да се изхвърля съгласно националните законови разпоредби. За информация се обърнете към специализираната търговска мрежа.

Отстраняване като отпадък на батерии

Батериите да не се изхвърлят при битовите отпадъци. Изхвърляйте употребените батерии само чрез предвидената за целта система за обратно приемане.

Изхвърляне като отпадък на батерии в рамките на Европейската общност

Като потребител сте задължени от закона да връщате употребените батерии. Връщането обратно не се заплаща.

Отстранете като отпадък батериите или с помощта на обществената система за обратно приемане и рециклиране във Вашия град или община, или върнете батериите там, където сте ги купили.

Следните знаци ще намерите върху съдържащите вредни вещества батерии:

Pb = батерията съдържа олово

Cd = батерията съдържа кадмий

Hg = батерията съдържа живак

Li = батерията съдържа литий



Отстраняване на повреди

Смущение	Причина	Отстраняване на смущението
Помпата не се задейства	Липсва захранващо напрежение от мрежата	Проверете напрежението в мрежата Проконтролирайте захранващите проводници
Уредът не реагира на ръчния предавател	Ръчният предавател не е програмиран	Програмирайте ръчния предавател
Височина на фонтаните недостатъчна	Работното колело е блокирано или замърсено	Почистете работното колело
	Корпусът на филтъра на помпата е замърсен	Почистете филтъра
	Дюзите са замърсени	Почистете дюзите
Уредът изключва след кратко време работа (около 10 сек.)	Температурата на водата е прекалено висока	Спазвайте максималната температура на водата от +35°C За повторно включване изтеглете щепсела от мрежата и отново го включете в контакта.
	Помпата е работила на сухо	Проверете нивото на водата и евентуално долейте. За повторно включване изтеглете щепсела от мрежата и отново го включете в контакта.

Примітки до інструкції з експлуатації

Перед першим використанням прочитайте інструкцію з експлуатації та ознайомтеся з пристроєм. Обов'язково дотримуйтеся правил техніки безпеки для правильного та безпечного використання пристрою.

Ретельно зберігайте інструкцію з експлуатації. У випадку зміни власника передайте її новому власникові. Всі роботи з пристроєм проводяться лише відповідно до цієї інструкції.

Об'єм поставок

Прилад «Water Trio/Quintet» (A)

Мал. А	Кількість «Water Trio»	Кількість «Water Quintet»	Опис
1	1	1	Водний фонтан «Water Trio / Water Quintet»
2	1	1	Трансформатор
3	1	1	Коробка управління (12 В)
4	1	1	Защитный кожух
5	1	1	Штир
6	6	10	Подовжувальна труба
7	1	1	Пульт дистанційного управління (з батареєю, Тип CR 20 32)

Використання пристрою за призначенням

Серія «Water Trio / Water Quintet», далі в тексті «прилад», є водним фонтаном з світлодіодним освітленням для встановлення на міцній основі. Прилад можна використовувати лише в чистому ставку при температурі води від +4 С до +35 С.

Прилад призначений для використання в **плавальних та купальних ставках (D)** при дотриманні національних положень по монтажу і в водяних баках на терасах, мінімальним діаметром 3 м.

Використання не за призначенням

Використання не за призначенням та некоректне поводження з пристроєм може бути небезпечним. При використанні пристрою не за призначенням втрачають силу гарантія виробника і загальний дозвіл на експлуатацію.


Розширені гарантійні умови щодо «Water Entertainment»

Претензії по гарантії можуть бути пред'явлені тільки компанії «OASE GmbH», Текленбургер штрассе 161, D-48477 Hörstel, Німеччина, надіславши нам на умовах франко-фрахт або на Ваш транспортний ризик цей пристрій, за яким пред'являється претензія, або частину пристрою з оригінальним документом дилера компанії «OASE», цього гарантійного документа, а також письмових технічних даних дефекту, щодо якого пред'являється претензія. У випадку дефекту насоса, насадки або освітлювального кільця надсилається виключно окрема дефектна складова частина (насос, насадка, освітлювальне кільце), а не весь прилад.

Заява виробника про відповідність визначеним нормам і стандартам

Ми заявляємо про відповідність нормі ЄС щодо електромагнітної сумісності (2004/108/EC), а також нормі щодо регулювання низької потужності (2006/95/EC). Було застосовано такі гармонізовані норми:

EN 55014-1, EN 55014-2, EN 60335-1, EN 60335-2-41, EN 60598-1, EN 60598-2-18, EN 61000-3-2, EN 61000-3-3, EN 61558-2-6

Підпис: 

Правила техніки безпеки

Фірма **OASE** виготовила цей пристрій за останнім словом техніки і згідно з діючими інструкціями з техніки безпеки. Незважаючи на це, пристрій може бути небезпечним для людей і матеріальних цінностей, якщо його використовувати неналежним чином або не за призначенням, а також у разі недотримання правил техніки безпеки.

З міркувань безпеки дітям та молоді до 16 років, а також особам, які не можуть усвідомити небезпеку або не ознайомлені з даною інструкцією з експлуатації, використовувати цей пристрій заборонено.

Небезпека через контакт води і електрики

- При неправильному підключенні або неналежному поводженні контакт води і електрики може призвести до смерті або важких ушкоджень від удару струмом.
- Перед тим, як занурити руки у воду, обов'язково витягніть мережні штекери всіх пристроїв, що знаходяться у воді.

Належний електромонтаж

- Електричні установки в садових ставках повинні відповідати міжнародним та національним будівельним нормам. Дотримуйтеся особливо норм DIN VDE 0100-702.
- Використовуйте лише кабель, який допущений до експлуатації ззовні і відповідає вимогам DIN VDE 0620.
- Слід забезпечити, щоб трансформатор мав запобіжний пристрій аварійного струму з максимальним значенням аварійного струму 30 мА.
- Під'єднуйте трансформатор лише тоді, коли електричні характеристики електроживлення співпадають з електричними характеристиками на заводській таблиці.
- Експлуатувати насос лише з розеткою, встановленою згідно з інструкцією.
- У випадку виникнення питань та несправностей звертайтеся до фахівця задля вашої особистої безпеки.

Надійна експлуатація пристрою

- Розетку та мережевий штекер берегти від попадання вологи.
- Прокладіть з'єднувальний кабель в захищеному вигляді, щоб уникнути його пошкодження.
- Не носіть і не тягніть прилад за провід для під'єднання до мережі. З'єднувальні проводи не підлягають заміні. У випадку його пошкодження пристрій потрібно утилізувати.
- Заборонено експлуатувати насос без подачі води. Насос може вийти з ладу
- Забороняється перекачувати за допомогою пристрою інші рідини, окрім води! Інші рідини можуть зруйнувати пристрій.
- Ніколи не відкривайте корпус чи належні до нього деталі, якщо в інструкції по експлуатації немає окремих вказівок щодо цього.
- Заборонено здійснювати технічні зміни в насосі.
- Використовуйте лише оригінальні запасні частини і оригінальні комплектуючі до пристрою. Здійснювати ремонт тільки через авторизовані служби обслуговування клієнтів.
- Заборонено дивитися прямо на джерело світла приладу. Промінь світла настільки сильний, що може привести до будь-яких пошкоджень сітківки.

Установка



Увага! Небезпечна електрична напруга

Можливі наслідки: Смерть або серйозні травми.

- Встановити трансформатор і коробку управління (12В) так, щоб на них не попадали бризки води. Коробку управління (12В) захищати від перегріву на сонці (макс. 40°C).
- Під час експлуатації трансформатор і коробка управління (12 В) повинні бути встановлені на безпечній відстані, мінімум 2 м від берега (D).

Установка приладу «Water Trio / Water Quintet» (B, C):

Варіант 1 (B):

- Встановіть прилад в воді в найбільш горизонтальному положенні на міцній основі.
- Мінімальний показник водомірної рейки повинен знаходитися трохи вище від насосу. (8).

Варіант 2 (C):

Якщо глибина надто велика, можна використати подовжувальні труби, (6) щоб вирівняти її. Або потрібно вибрати інше, придатне для установки місце.

- Щоб відкрити прилад відкрутіть корпуси форсунки(9) злегка повернувши верхню частину корпусу (10) і зніміть її.
- Викрутіть світлодіодні форсунки (11).
- Закрутіть подовжувальні труби (6) між світлодіодними форсунками (11) і насосами (12).
- Закрийте прилад, надвіши верхню частину корпусу (10) на світлодіодні форсунки (11) і закріпіть корпусом форсунки (9).
- Встановіть прилад в воді в найбільш горизонтальному положенні на міцній основі.
- Мінімальний показник водомірної рейки повинен знаходитися трохи вище від насосу. (8).

Вказівки: Слідкуйте за тим, щоб доступ води до нижньої частини приладу не блокувався!

Встановлення коробки управління (12 В) (E, F):

Варіант 1 (E):

- Вставте штир (5) в бажаному місці повністю в землю.
- Насадіть коробку управління (12 В) (3) на штир (5).

Варіант 2 (F):

- Прикрутіть коробку управління до основи (3) за допомогою 4 гвинтів (13) (не постачаються в комплекті) через отвори для гвинтів (14) на корпусі коробки управління (12В) (3).

Встановлення трансформатора (G):

Встановіть трансформатор(2) поруч з коробкою управління (12В) (3).

Вказівки: Слідкуйте за тим, щоб кабель не був надто натягнутим!

Електрична установка

Прилад «Water Trio / Water Quintet» під'єднати до коробки управління (12B) (G, H):

- Підключіть штекери насоса, які відходять від приладу «Water Trio / Water Quintet» (18) та штекери світлодіодних-форсунок (20) до відповідних гнізд для насосу (19) і світлодіодних форсунок (21) на коробці управління (12B) (3). Слідкуйте за порядком штекерів (маркування на штекерах).
- Підключіть з'єднувальний кабель (17) трансформатора до заднього гнізда (15) коробки управління (12B) (3) і закріпіть його накидною гайкою (16).
- Надіньте захисний кожух (4) на коробку управління (12B) (3).

Введення в експлуатацію

Ввімкнення приладу (I):

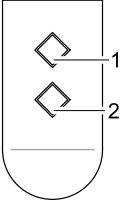
- Ввімкнути мережевий штекер (22) трансформатора в розетку.

- Прилад «Water Trio / Water Quintet» запускається програмою 1 (див. розділ «Обслуговування»)

Вимкнення приладу (I):

- Від'єднати мережевий штекер (22) трансформатора.

Обслуговування

	<p>За допомогою пульта дистанційного управління можна вибрати 9 запрограмованих картинок фонтана. При введенні в експлуатацію і при кожному повторному вмиканні приладу автоматично запускається програма 1.</p> <p>P0 Прилад вимкнений, режим очікування</p> <p>P1 Всі фонтани активні, стабільна висота до макс. 30см. Світло у всіх фонтанах ввімкнене.</p> <p>P2 Всі фонтани активні, стабільна висота до макс. 70 см. Світло у всіх фонтанах ввімкнене.</p> <p>P3 Всі фонтани активні, динамічна висота фонтана, максимальна висота 70 см. Світло у всіх фонтанах ввімкнене.</p> <p>P4 Поперемінно активний один фонтан через певні проміжки часу, макс. висота 70 см Підсвічується активний фонтан.</p> <p>P5 Всі фонтани активні, стабільна висота до макс. 110 см Світло у всіх фонтанах ввімкнене.</p> <p>P6 Всі фонтани активні, динамічна висота фонтана, макс. висота 110 см Світло у всіх фонтанах ввімкнене.</p> <p>P7 Поперемінно активний один фонтан через певні проміжки часу, макс. висота 140 см Підсвічується активний фонтан.</p> <p>P8 Всі фонтани активні, динамічна висота фонтана, макс. висота 140 см Світло у всіх фонтанах ввімкнене.</p> <p>P9 Поперемінно багато активних фонтанів по черзі, макс. висота 140 см. Підсвічуються активні фонтани.</p> <p>Вибрати наступну програму: Клавіша 1 Вибрати попередню програму : Кнопка 2</p> <p>Вказівки:</p> <ul style="list-style-type: none"> – Якщо прилад «Water Trio» / Water Quintet» вмикається за допомогою вимикача з годинниковим механізмом, завжди запускається програма 1. – Можливі відхилення у показниках висоти фонтану.
-----------------------------------------------------------------------------------	--------------------------------------------------------------------------------------------------------------------------------------------------------------------------------------------------------------------------------------------------------------------------------------------------------------------------------------------------------------------------------------------------------------------------------------------------------------------------------------------------------------------------------------------------------------------------------------------------------------------------------------------------------------------------------------------------------------------------------------------------------------------------------------------------------------------------------------------------------------------------------------------------------------------------------------------------------------------------------------------------------------------------------------------------------------------------------------------------------------------------------------------------------------------------------------------------------------------------------------------------------------------------------------------------------------------------------------------------------------------------------------------------------------------------------------------------------------------------------------------------------------------------------------------------------------------------------------------------------------------------------------------------------

Пульт дистанційного управління, що входить в комплект, вже налаштований на коробку управління (12 B). Коробку управління (12 B) необхідно знову налаштувати на кожен наступний пульт управління.

Налаштування пульта дистанційного управління. (J):

Щоб налаштувати коробку управління (12 B) на сигнал, який посилає пульт, приймач обладнаний кнопкою налаштування (24).

- Вставте до упору штифт (23) в отвір для кнопки налаштування (24). Продовжуйте натискати на штифт (23) доки не подолаєте опір. Кнопка налаштування(24) активована.
- З допомогою штиря (23) натиснути на кнопку налаштування (24) і утримувати протягом мін. 1 сек.
- Натиснути будь-яку кнопку на пульті управління і утримувати мін. 1 сек.

Видалити пульт дистанційного управління (J):

- З допомогою штиря (23) натиснути на кнопку налаштування (24) і утримувати протягом мін. 5 сек.

Всі збережені в пам'яті приймача дані за ручними передавачами знищені.

Вказівки: Ви можете настроїти макс. 10 ручних передавачів на один приймач. Радіус дії ручного передавача складає макс. 180 м. Перешкоди між передавачем і приймачем, слаба акумуляторна батарея ручного передавача або електромагнітне випромінювання від електричних пристроїв негативно впливає на дальність радіусу дії.

– Регулювання водного струменю (K):

- Для регулювання водного струменю юстируйте єдині рухомі регулювальні форсунок (25).

Чистка і догляд

Перед початком роботи від'єднати мережевий штекер всіх приладів, що знаходяться в воді (I)!

Чистка приладу (L, M, N):

- Щоб відкрити прилад, відкрутіть корпус форсунки, (9) злегка повернувши верхню частину корпусу (10) і зніміть її.
- Викрутіть світлодіодні форсунки (11) і, при необхідності, подовжувальні труби (6) (див. мал. С).
- Витягніть насос (26) боком з кріплення фільтра (27).
- Злегка повернувши, зніміть кришку насосу (28) і витягніть робоче колесо (29).
- Почистіть всі деталі під протічною водою за допомогою щітки.

Збирання приладу:

Зібрати прилад в протилежній послідовності (L, M, N).

Вказівки: Вставте корпус насоса в фільтр так, щоб він був добре зафіксованим.

Заміна батареї в пульті дистанційного управління (O, P):



При неправильному використанні пульта дистанційного управління можуть виникнути неполадки!

Доторкніться до непокритої металевої поверхні (наприклад, до батареї) щоб зняти статичний заряд, який може пошкодити внутрішні деталі пульта дистанційного управління!

Стежте за тим, щоб в пульт не потрапляли бруд та волога!

- Ввести викрутку (30) в боковий отвір (31) пульта дистанційного управління.
- Злегка повернувши викрутку, відкрийте корпус пульта та зніміть нижню частину корпусу (32).
- Витягніть батарею (33) з кріплення (34).
- Вставте нову батарею в кріплення (34). Стежте при цьому за тим, щоб лицьова сторона (35) батареї була зверху.

Збереження пристрою, в т. ч. взимку

При температурі нижче нуля слід демонтувати прилад. Проведіть ретельну очистку та перевірте прилад на наявність пошкоджень. Зберігати прилад «Water Trio / Water Quintet» при температурі вище нуля зануреним в ємність з водою. Штекер повинен знаходитися в воді!

Утилізація

Пристрій слід утилізувати відповідно до вимог чинного законодавства. Для отримання інформації звертайтеся до продавця.

Утилізація акумуляторів

Акумулятори не можна викидати разом з побутовим сміттям. Утилізуйте використані акумулятори тільки через передбачену для цього систему повернення.

Утилізація акумуляторів в межах Європейської співдружності

Як споживач ви за законом зобов'язані повертати використані акумулятори. Повернення є безкоштовним.

Утилізуйте акумулятора або через загальнодоступні системи повернення у вашому місті чи громаді, або повертайте акумуляторі туди, де вони були придбані.

Такі позначення ви знайдете на акумуляторах, що містять токсичні речовини:

Pb = акумулятор містить свинець

Cd = акумулятор містить кадмій

Hg = акумулятор містить ртуть

Li = акумулятор містить літій



Усунення несправностей

Несправність	Причина	Усунення
Насоси не запускаються	Відсутня напруга в мережі	Перевірити напругу в мережі Перевірити кабелі живлення
Прилад не реагує на сигнал пульта дистанційного управління.	Пульт дистанційного управління не налаштований	Налаштувати пульт дистанційного управління на сигнал
Недостатня висота фонтана	Робоче колесо заблоковане або забруднене	Почистити крильчатку
	Забруднений корпус фільтра	Очистити фільтрувальну оболонку
	Форсунки забруднені	Почистити форсунки
Пристрій вимикається після нетривалого часу роботи (прибл. 10 сек.)	Занадто висока температура води	Температура води не повинна перевищувати + 35°C Для повторного увімкнення витягнути мережевий штекер і знову вставити у розетку
	Насос працював насухо	Перевірити рівень води, і при необхідності, долити воду. Для повторного увімкнення витягнути мережевий штекер і знову вставити у розетку

Указания к настоящему руководству по эксплуатации

Перед первым использованием прочитайте, пожалуйста, руководство по эксплуатации и ознакомьтесь с прибором. Обязательно соблюдайте меры предосторожности для правильного и безопасного применения. Тщательно храните данное руководство! При передаче прибора другому лицу, передайте ему также и руководство по эксплуатации. Все работы с данным прибором разрешается выполнять только в соответствии с руководством.

Объём поставок**Прибор «Water Trio/Quintet» (A)**

Рис. А	Количество «Water Trio»	Количество «Water Quintet»	Описание
1	1	1	Водный фонтан «Water Trio / Water Quintet»
2	1	1	Трансформатор
3	1	1	Коробка управления (12 В)
4	1	1	Защитный кожух
5	1	1	Штырь
6	6	10	Удлинительная труба
7	1	1	Пульт дистанционного управления (с батареей, Тип CR 20 32)

Использование прибора по назначению

Серия «Water Trio / Water Quintet», далее в тексте прибор, является водным фонтаном со светодиодным освещением для установки на прочном основании. Прибор можно использовать исключительно в чистом пруду с температурой воды от +4°C до +35°C.

Прибор предназначен для использования в **плавательных и купальных прудах (D)** при соблюдении национальных предписаний по монтажу и в водяных баках на террасах минимальным диаметром 3 м.

Использование не по назначению

При использовании прибора не по назначению и при ненадлежащем обращении от него может исходить опасность для людей. При ненадлежащем использовании мы не несем ответственности.

Расширенные гарантийные условия по «Water Entertainment»

Претензии по гарантии можно заявить только компании «OASE GmbH», Текленбургер штрассе 161, D-48477 Hörstel, Германия, направив нам на условиях франко-фрахт или под собственный транспортный риск прибор или часть прибора, по которым имеются претензии, с оригинальным документом, подтверждающим факт продажи дилером компании «OASE», с настоящим гарантийным документом, а также с описанием дефекта. В случае дефекта насоса, насадки или осветительного кольца присылается исключительно отдельная дефектная составная часть (насос, насадка, осветительное кольцо), а не весь прибор.

Сертификат изготовителя CE

Мы подтверждаем соответствие инструкциям ЕС: инструкции по электромагнитной совместимости (2004/108/ЕС), а также инструкции по низковольтному оборудованию (2006/95/ЕС). Применение нашли следующие гармонизированные стандарты:

EN 55014-1, EN 55014-2, EN 60335-1, EN 60335-2-41, EN 60598-1, EN 60598-2-18, EN 61000-3-2, EN 61000-3-3, EN 61558-2-6

Подпись: 

Указания по мерам предосторожности

Фирма **OASE** изготовила этот прибор по последнему слову техники и в соответствии с действующими предписаниями по безопасности. Несмотря на это, от данного прибора может исходить опасность для людей и материальных ценностей, если прибор будет использоваться ненадлежащим образом или не по назначению, или если не будут соблюдаться указания по технике безопасности.

Из соображений безопасности детям, молодежи до 16 лет, а также лицам, которые не в состоянии осознать опасность и не ознакомлены с данной инструкцией по эксплуатации, использовать данный прибор запрещается.

Опасность из-за контакта воды с электричеством

- При неправильном подключении или ненадлежащем обращении контакт воды с электричеством может привести к смерти или тяжёлым повреждениям от удара током.
- Прежде чем погрузить руки в воду, обязательно вытяните сетевые штекеры всех находящихся в воде приборов.

Надлежащий электромонтаж

- Электромонтаж садовых прудов должен соответствовать международным и национальным строительным инструкциям: Соблюдайте в особенности нормы DIN VDE 0100-702.
- Используйте только кабель, который допущен к эксплуатации снаружи и отвечает требованиям DIN VDE 0620.
- Следует обеспечить, чтобы трансформатор имел предохранительное устройство аварийного тока с максимальным значением аварийного тока 30 мА.
- Присоединяйте трансформатор только тогда, когда электрические характеристики электропитания совпадают с электрическими характеристиками на заводской табличке.
- Эксплуатировать насос только с розеткой, установленной согласно инструкции.
- При возникновении вопросов и проблем обращайтесь для Вашей собственной безопасности к электрику-специалисту.

Надёжная эксплуатация прибора

- Розетку и сетевой штекер беречь от попадания влаги.
- Уложите соединительный кабель в защищенном виде, чтобы исключить повреждения.
- Не носите и не тяните прибор за провод для присоединения к сети. Соединительные провода не подлежат замене. При повреждении шнура прибор утилизировать.
- Запрещено использовать насос без потока воды. Насос может выйти из строя.
- Никогда не перекачивайте никакую жидкость кроме воды! Другие жидкости могут разрушить прибор.
- Никогда не открывайте корпус или принадлежащие к нему детали, если в руководстве по эксплуатации нет на этот счет исключительных указаний.
- Запрещено совершать технические изменения в насосе.
- Используйте только оригинальные запасные части и оригинальные комплектующие к прибору. Производить ремонт только через авторизованные службы обслуживания клиентов.
- Запрещено смотреть прямо на источник света прибора. Луч света настолько сильный, что может привести к любым повреждениям сетчатки.

Монтаж



Внимание! Опасное электрическое напряжение

Возможные последствия: Смерть или серьезные травмы.

- Установить трансформатор и коробку управления (12В) так, чтоб на них не попадали брызги воды. Коробку управления (12В) защищать от перегрева на солнце (макс. 40°C).
- Во время эксплуатации трансформатор и коробка управления (12 В) должны быть установлены на безопасном расстоянии, минимум 2 м от берега (D).

Установка прибора «Water Trio / Water Quintet» (B, C):

Вариант 1 (B):

- Установите прибор в воде в наиболее горизонтальном положении на прочном основании.
- Минимальный показатель водомерной рейки должен находиться немного выше насосов (8).

Вариант 2 (C):

Если глубина слишком большая, можно воспользоваться удлинительными трубами, (6) чтобы сбалансировать ее. В ином случае следует выбрать другое, подходящее для установки место.

- Чтобы открыть прибор отпустите Sie корпус форсунки(9) слегка повернув верхнюю часть корпуса (10) и снимите ее.
- Выкрутите светодиодные форсунки (11).
- Вкрутите удлиняющие трубы (6) между светодиодными форсунками (11) и насосами (12).
- Закройте прибор, надев верхнюю часть корпуса (10) на светодиодные форсунки (11) и закрепите корпусом форсунки. (9).
- Установите прибор в воде в наиболее горизонтальном положении на прочном основании.
- Минимальный показатель водомерной рейки должен находиться немного выше насосов (8).

Указание: Следите за тем, чтобы доступ воды к нижней части прибора не блокировался!

Установка коробки управления (12 В) (E, F):

Вариант 1 (E):

- Вставьте штырь (5) в желаемом месте полностью в землю.
- Насадите коробку управления (12 В) (3) на штырь (5).

Вариант 2 (F):

- Привинтите коробку управления к основе (3) с помощью 4 винтов (13) (не поставляются в комплекте) через отверстия для винтов (14) на корпусе коробки управления (12В) (3).

Установка трансформатора (G):

Установите трансформатор(2) рядом с коробкой управления (12В) (3).

Указание: Следите за тем, чтобы кабель не был слишком натянут!

Электрическая установка

Прибор «Water Trio / Water Quintet» подключить к коробке управления (12В) (G, H):

- Подключите штекеры насоса, которые отходят от прибора «Water Trio / Water Quintet» (18) и штекеры светодиодных-насадок (20) к соответствующим гнездам для насоса (19) и светодиодных насадок (21) на коробке управления (12В) (3). Следите за порядком штекеров (маркировка на штекерах).
- Подключите соединительный кабель (17) трансформатора к заднему гнезду (15) коробки управления (12В) (3) и закрепите его накидной гайкой (16).
- Наденьте защитный кожух (4) на коробку управления (12В) (3).

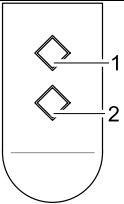
Пуск в эксплуатацию

Включение прибора (I): Подключить сетевой штекер (22) трансформатора к розетке.

- Прибор «Water Trio / Water Quintet» запускается программой 1 (см. раздел «Обслуживание»)

Выключение прибора (I): Отсоединить сетевой штекер (22) трансформатора.

Обслуживание

	<p>С помощью пульта дистанционного управления можно выбрать 9 запрограммированных картинок фонтана. При вводе в эксплуатацию и при каждом повторном включении прибора автоматически запускается программа 1.</p> <p>P0 Прибор выключен, режим ожидания</p> <p>P1 Все фонтаны активные, стабильная высота до макс. 30 см. Свет во всех фонтанах включен.</p> <p>P2 Все фонтаны активные, стабильная высота до макс. 70 см. Свет во всех фонтанах включен.</p> <p>P3 Все фонтаны активные, динамичная высота фонтана, максимальная высота 70 см. Свет во всех фонтанах включен.</p> <p>P4 Поочередно активен один фонтан через определенные промежутки времени, макс. высота 70 см. Подсвечивается активный фонтан.</p> <p>P5 Все фонтаны активны, стабильная высота до макс. 110 см. Свет во всех фонтанах включен.</p> <p>P6 Все фонтаны активны, динамическая высота фонтана, макс. высота 110 см. Свет во всех фонтанах включен.</p> <p>P7 Поочередно активен один фонтан через определенные промежутки времени, макс. высота 140 см. Подсвечивается активный фонтан.</p> <p>P8 Все фонтаны активны, динамическая высота фонтана, макс. высота 140 см. Свет во всех фонтанах включен.</p> <p>P9 Поочередно много активных фонтанов поочередно, макс. высота 140 см. Подсвечиваются активные фонтаны.</p> <p>Выбрать следующую программу: Кнопка 1 Выбрать предыдущую программу : Кнопка 2</p> <p>Указание:</p> <ul style="list-style-type: none"> – Если прибор «Water Trio» / «Water Quintet» включается с помощью выключателя с часовым механизмом, всегда запускается программа 1. – Возможны отклонения в показателях высоты фонтана.
-----------------------------------------------------------------------------------	--------------------------------------------------------------------------------------------------------------------------------------------------------------------------------------------------------------------------------------------------------------------------------------------------------------------------------------------------------------------------------------------------------------------------------------------------------------------------------------------------------------------------------------------------------------------------------------------------------------------------------------------------------------------------------------------------------------------------------------------------------------------------------------------------------------------------------------------------------------------------------------------------------------------------------------------------------------------------------------------------------------------------------------------------------------------------------------------------------------------------------------------------------------------------------------------------------------------------------------------------------------------------------------------------------------------------------------------------------------------------------------------------------------------------------------------------------------------------------------------------------------------------------------------------------------------------------------------------------------------------------------------------------------------------------

Поставляемый в комплекте пульт дистанционного управления уже настроен на 12 В коробку управления.

Коробку управления (12 В) нужно заново настраивать на каждый следующий пульт управления.

Настройка пульта дистанционного управления. (J):

Чтобы настроить коробку управления (12 В) на посылаемый пультом сигнал, приемник оборудован кнопкой настройки (24).

- Вставьте до упора штифт (23) в отверстие для кнопки настройки (24). Продолжайте нажимать на штифт (23) пока не преодолеее сопротивление. Кнопка настройки(24) активирована.
- Нажать кнопку настройки (24) с помощью штифта (23) и удерживать на протяжении мин. 1 сек.
- Нажать любую кнопку на пульте управления и удерживать мин. 1 сек.

Удалить пульт дистанционного управления (J):

- Нажать кнопку настройки (24) с помощью штифта (23) и удерживать на протяжении мин. 5 сек

Все сохранённые в памяти приёмника данные по ручным передатчикам уничтожены.

Указание: Вы можете настроить макс. 10 ручных передатчиков на один приёмник. Радиус действия ручного передатчика составляет макс. 180 м. Препятствия между передатчиком и приёмником, слабая аккумуляторная батарея ручного передатчика или электромагнитное излучение от электрических приборов негативно воздействуют на дальность радиуса действия.

– **Регулировка водной струи (K):**

- Для регулировки водной струи юстируйте единственные подвижные регулирующие форсунки (25).

Очистка и уход

Перед началом работ отсоединить сетевой штекер всех находящихся в воде приборов (I)!

Чистка прибора (L, M, N):

- Чтобы открыть прибор, открутите корпус форсунки, (9) слегка повернув верхнюю часть корпуса (10) и снимите ее.
- Выкрутите светодиодные форсунки (11) и, при необходимости, удлинительные трубы (6) (см. рис. С).
- Вытяните насос (26) боком с крепления сосуна (27).
- Слегка повернув, снимите крышку насоса (28) и выньте рабочее колесо (29).
- Почистите все детали под проточной водой с помощью щетки.

Сборка прибора:

Собрать прибор в обратной последовательности (L, M, N).

Указание: Вставьте корпус насоса в фильтр так, чтобы он хорошо зафиксировался.

Смена батареи в пульте дистанционного управления (O, P):



При неправильном использовании пульта дистанционного управления могут возникнуть неисправности!

Прикоснитесь к непокрытой металлической поверхности (например, к батарее) чтобы снять статический заряд, который может повредить внутренние детали пульта дистанционного управления!

Следите за тем, чтобы в пульт не попадала грязь и влага!

- Ввести отвертку (30) в боковое отверстие (31) пульта дистанционного управления.
- Слегка повернув отвертку, открыть корпус пульта и снять нижнюю часть корпуса (32).
- Вытяните батарею (33) с крепления (34).
- Вставьте новую батарею в крепление (34). Следите при этом за тем, чтобы лицевая сторона (35) батареи была вверх.

Хранение прибора, в т.ч. зимой

При температуре ниже нуля демонтировать прибор. Выполните основательную чистку и проверьте прибор на наличие повреждений. Хранить прибор «Water Trio / Water Quintet» при температуре выше нуля погруженным в емкость с водой.. Штекер не должен находиться в воде!

Утилизация

Прибор утилизировать согласно национальным инструкциям, действующим по законодательству. Спросите у Вашего дилера.

Утилизация аккумуляторов

Аккумуляторы нельзя выбрасывать вместе с бытовым мусором. Утилизируйте использованные аккумуляторы только через предусмотренную для этого систему возврата.

Утилизация аккумуляторов на территории Европейского сообщества

Как потребитель вы по закону обязаны возвращать использованные аккумуляторы. Возврат является бесплатным.

Утилизируйте аккумуляторы либо через общедоступные системы возврата в вашем городе, либо возвращайте аккумуляторы туда, где они были приобретены.

Эти знаки вы найдете на аккумуляторах, содержащих токсичные вещества:

Pb = аккумулятор содержит свинец

Cd = аккумулятор содержит кадмий

Hg = аккумулятор содержит ртуть

Li = аккумулятор содержит литий



Устранение неисправностей

Неисправность	Причина	Устранение
Насосы не запускаются	Отсутствует напряжение сети	Проверить напряжение сети Проверить питающие провода
Прибор не реагирует на пульт дистанционного управления	Пульт управления не настроен	Обучить ручной передатчик.
Недостаточная высота фонтана	Рабочее колесо заблокировано или загрязнено	Почистить рабочее колесо
	Загрязнен корпус фильтра насоса	Почистить фильтровальную чашу
	Загрязнены форсунки	Почистить форсунки
Прибор выключается после непродолжительного времени работы (прибл. 10 сек.)	Слишком высокая температура воды	Соблюдать максимальную температуру воды + 35°C. Для повторного включения вытянуть сетевой штекер и снова вставить в розетку
	Насосы работали всухую	Проверить уровень воды и при необходимости добавить воду. Для повторного включения вытянуть сетевой штекер и снова вставить в розетку

对本使用说明书的说明

在第一次使用之前，请仔细阅读此使用说明书，以便熟悉了解设备。请您一定要注意安全说明，以便正确及安全地使用设备。

请仔细保存好此使用说明书！在设备所有人更换时，请一同交付说明书。所有在此设备上的工作，必须按照此说明书进行。

供货范围

灯光喷泉设备 Water Trio/Quintet (A)

图 A	灯光喷泉设备 Water Trio 的部件数量	灯光喷泉设备 Water Quintet 的部件数量	名称
1	1	1	灯光喷泉设备 Water Trio / Water Quintet
2	1	1	变压器
3	1	1	12 伏控制箱
4	1	1	保护罩
5	1	1	插地枪
6	6	10	加长管
7	1	1	遥控器 (包括电池, 型号 CR 20 32)

按规定使用

“灯光喷泉设备 Water Trio / Water Quintet” 结构系列，以下称为“设备”，是带发光二极管灯固定安装的喷泉设备。本设备只允许用于水温为 +4 °C 至 +35 °C 的干净的池塘水。

在遵循国家建造法规的情况下，本设备适用于**游泳池和洗澡池塘 (D)** 以及阳台上至少有 3 米直径的水箱。

不按规定使用


不按照规定使用设备和不恰当的操作，都可能构成设备对人的伤害。如果不按照规定使用，我方的责任和通用的操作许可证失效。

水设备的附加保用条件

向 OASE 有限公司 (地址 : Tecklenburger Straße 161 , D-48477 Hörstel , 德国) 提出保用要求只有在下列条件下有效 : 将有缺陷的设备或零件免费寄给我们，并且自行承担运输风险，同时附上 OASE 专业销售商的原始购买发票、质保书以及质量缺陷的书面说明。若泵、喷嘴或灯环有质量缺陷，则只需要将有缺陷的相应部件 (泵，喷嘴，灯环) 寄来，不需要将整套设备寄来。

CE 生产商声明

我们在此声明符合欧洲共同体电磁兼容性规定 (2004/108/EC) 和低电压电器规定 (2006/95/EC)。使用以下相符合的标准: EN 55014-1, EN 55014-2, EN 60335-1, EN 60335-2-41, EN 60598-1, EN 60598-2-18, EN 61000-3-2, EN 61000-3-3, EN 61558-2-6

签名: 

安全说明

OASE 本公司已根据当前最新技术水平和现行安全规范制造这种设备。 尽管如此，如果不正确使用或不按设备的设计用途使用设备，或不遵守安全注意事项，设备也会造成人员伤亡和财产损失。

出于安全原因，儿童和 16 岁以下的青少年以及不能认识到潜在危险的人，或是对此使用说明书不够了解的人不可使用此设备！

由于水和电的组合带来的危险

- 在不按规定连接或不规范操作时，水和电的组合会引起触电，从而导致死亡或重伤。
- 每次在您接触水之前，应拔下水中所有设备的电源插头。

按规定进行电气安装

- 花园池塘旁的电气安装必须符合国际的和国内的建造规定。特别要注意符合 DIN VDE 0100-702标准。
- 请您只使用可露天使用的电缆，且要满足 DIN VDE 0620 标准的要求。
- 请确保变压器是用一个最大额定故障电流为 30 mA 的故障电流保护装置进行了保护。
- 只有当供电电源的电气数据与变压器铭牌上的电气数据相符时才可以连接变压器。
- 请您仅通过按照规定安装的插座运行变压器。
- 为了您的自身安全，如有问题或疑问请向电气专业人员求助。

设备的安全运行

- 请保持插座和电源插头干燥。
- 敷设连接导线要加以保护，以免损坏。
- 不要拖拽设备的连接导线。连接导线不可以更换。当电源线损坏时，设备必须报废。
- 决不要在没有水流的情况下运行泵。泵会被损坏。
- 决不要泵送除水以外的其它液体。其它液体会损坏设备。
- 除说明书明确说明外，决不要打开设备或其配套零件。
- 决不要对设备进行技术改造。
- 只可使用本设备的原装条件和附件。只有经过授权的用户服务单位才可进行修理。
- 决不要直接注视设备的光源。光束很强，可能会对视网膜造成永久性的伤害。

安放



注意！危险的电压

可能的后果： 死亡或重伤。

- 变压器和12伏控制箱必须安放在干燥的地方，并有防溅水保护。12 伏控制箱另外还要防止阳光照射（最高 40 °C）。
- 使用时变压器和12伏控制箱的安放地点必须离开岸边至少有 2 米的安全距离 (D)。

安放灯光喷泉设备 Water Trio / Water Quintet (B, C):

方案 1 (B):

- 请将设备尽可能水平地安放在牢固的水底中。
- 最低水位必须至少高出泵 (8)。

方案 2 (C):

若水深太深，则可以通过安装加长管 (6) 进行补偿。否则必须选择其它合适的安装地点。

- 打开设备的方法是：稍微转动设备上半部分 (10) 上的喷嘴支架 (9)，以便将其松开，然后将设备上半部分取下。
- 拧下发光二极管灯喷嘴 (11)。
- 拧紧 (6) 发光二极管灯喷嘴 (11) 和泵 (12)之间的加长管。
- 关闭设备的方法是：将设备的上半部分 (10) 安放在发光二极管灯喷嘴 (11) 上，并与喷嘴支架 (9) 固定。
- 请将设备尽可能水平地安放在牢固的水底中。
- 最低水位必须至少高出泵 (8)。

说明： 请注意不能妨碍设备下侧部位的进水！

安放 12 伏控制箱 (E, F):

方案 1 (E):

- 将插地枪 (5) 在所希望的位置处整个地插入地面中。
- 将 12 伏控制箱 (3) 推到插地枪 (5) 上。

方案 2 (F):

- 将 12 伏控制箱 (3) 用 4 个螺栓 (13) (不在供货范围内) 穿过 12 伏控制箱 (3) 外壳上的螺栓开孔 (14) 固定在底座上。

安放变压器 (G):

将变压器 (2) 安放在 12 伏控制箱 (3) 的附近。

说明： 注意电缆敷设时不要拉紧！

电气安装

将灯光喷泉设备 Water Trio / Water Quintet 与 12 伏控制箱相连接 (G H) :

- 将从灯光喷泉设备 Water Trio / Water Quintet 出来的泵插头 (18) 和发光二极管灯喷嘴插头 (20) 插入 12 伏控制箱 (3) 上为泵 (19) 和发光二极管灯喷嘴 (21) 而准备的相应插座内。请注意插头顺序 (插头上的标记)。
- 将变压器的连接电缆 (17) 插入 12 伏控制箱 (3) 后面的插座 (15) 内, 并用锁紧螺母 (16) 固定。
- 将护罩 (4) 罩在 12 伏控制箱 (3) 上。

投入运行

接通设备 (I): 将变压器的电源插头 (22) 插入插座。

- 灯光喷泉设备 Water Trio / Water Quintet 用程序 1 启动 (请看操作章节)。

关闭设备 (I): 拔下变压器的电源插头 (22)。

操作

	<p>用遥控器可以选择 9 个已固定预编程的喷水图形。在首次运行和每次重新接通设备时会自动选择程序 1。</p> <p>P0 设备关闭, 待机模式</p> <p>P1 所有喷泉都接通, 喷泉高度不变, 最高 30 cm。所有喷泉内的灯都一直接通</p> <p>P2 所有喷泉都接通, 喷泉高度不变, 最高 70 cm。所有喷泉内的灯都一直接通</p> <p>P3 所有喷泉都接通, 喷泉高度变化, 最高 70cm。所有喷泉内的灯都一直接通</p> <p>P4 交替地有一个喷泉间歇性接通, 喷泉最高 70cm 相应接通的喷泉内的灯被接通</p> <p>P5 所有喷泉都接通, 喷泉高度不变, 最高 110 cm。所有喷泉内的灯都一直接通</p> <p>P6 所有喷泉都接通, 喷泉高度变化, 最高 110cm。所有喷泉内的灯都一直接通</p> <p>P7 交替地有一个喷泉间歇性接通, 喷泉最高 140cm 相应接通的喷泉内的灯被接通</p> <p>P8 所有喷泉都接通, 喷泉高度变化, 最高 140cm。所有喷泉内的灯都一直接通</p> <p>P9 交替地有多个喷泉轮番接通, 喷泉最高 140cm 相应接通的喷泉内的灯被接通</p> <p>选择下一个程序: 按钮 1 选择上一个程序: 按钮 2</p> <p>注意事项:</p> <ul style="list-style-type: none"> - 若灯光喷泉设备 Water Trio / Water Quintet 通过定时器接通, 则始终启动程序 1。 - 喷泉高度可能会有偏差。
-----------------------------------------------------------------------------------	--------------------------------------------------------------------------------------------------------------------------------------------------------------------------------------------------------------------------------------------------------------------------------------------------------------------------------------------------------------------------------------------------------------------------------------------------------------------------------------------------------------------------------------------------------------------------------------------------------------------------------------------------------------------------------------------------------------------------------------

包含在供货范围内的遥控器已与 12 伏控制箱进行了示教。12 伏控制箱必须与其它的所有遥控器都重新进行匹配。

示教遥控器 (J):

为了使 12 伏控制箱与遥控器的发射信号进行匹配, 接收器配备有示教按钮 (24)。

- 用笔 (23) 插入示教按钮 (24) 的孔内, 直至感觉到有阻力。继续按压笔 (23), 直至阻力被克服了。示教按钮 (24) 即被激活。
- 用笔 (23) 按压示教按钮 (24) 约 1 秒钟。
- 按压遥控器上的任意按钮至少 1 秒钟。

清除遥控器 (J):

- 用笔 (23) 按压示教按钮 (24) 至少 5 秒钟。

所有在接收器内存储的遥控器都被清除了。

说明: 最多可以有 10 个遥控器与一台接收器匹配。遥控器的最大有效距离为 80 m。

在遥控器和接收器之间的障碍、遥控器的电池电量不足或者电子设备的电磁辐射都会对有效距离产生不利的影

调准水束 (K):

- 通过调整各个活动喷嘴 (25) 来调整水束。

清洁和保养

在设备上作业之前先要拔下所有在水中设备的电源插头 (I)!

清洁设备 (L、M、N):

- 打开设备的方法是: 稍微转动设备上半部分 (10) 上的喷嘴支架 (9), 以便将其松开, 然后将设备上半部分取下。
- 拧下发光二极管灯喷嘴 (11), 必要时再拧下加长管 (6) (请看图 C)。
- 从侧面将相应的泵 (26) 从过滤篓 (27) 的固定支架内推出。
- 通过稍微转动取下泵盖 (28), 取出叶轮 (29)。
- 在流水中用刷子清洁所有零件。

装配设备:

按相反的顺序装配设备 (L、M、N)。

说明: 将泵外壳推入过滤篓, 直至听到卡入的声音。

更换遥控器内的电池 (O, P):



因操作不当会损坏遥控器!

为了将会损坏遥控器内部元件的静电放掉, 请接触一下没有涂层的金属表面(比如暖气)!

请注意不要让污物和潮湿进入遥控器!

- 用一字螺丝刀 (30) 插入遥控器的侧孔 (31)。
- 用螺丝刀稍微转动打开遥控器的外壳, 取下外壳的下半部分 (32)。
- 从电池架 (34) 中拉出电池 (33)。
- 将新电池推入电池架 (34)。注意电池上有图案的一面 (35) 要朝上。

存放 / 过冬

出现霜冻时必须拆卸设备。请进行一次彻底的清洁, 并检查设备有无损坏。请将灯光喷泉设备 Water Trio / Water Quintet 保存在无霜冻的地方并且浸没在水箱中。插头不允许淹没在水中。

丢弃处理

要按照国家法定的规定丢弃设备。请向专业销售商询问。

电池丢弃处理

电池不属于生活垃圾。丢弃使用过的电池时, 请按照为此指定的回收装置来处理。

欧共体范围内的电池丢弃处理

归还使用过的电池是您作为消费者应该履行的法律义务。回收是无偿的。

要么将电池通过您所在的城市公共回收装置或再生利用装置进行丢弃处理, 要么将电池归还到当初购买的地方。

在含有有害物质的电池上您会发现如下标示:

Pb = 电池含有铅

Cd = 电池含有镉



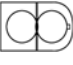


Hg = 电池含有水银

Li = 电池含有锂



故障排除

故障	原因	解决措施
泵不起动	没有电源电压	检查电源电压 检查电源线
设备对遥控器没有反应	遥控器没有示教	示教遥控器
喷泉高度不够	叶轮卡住或脏了	清洁叶轮
	泵的过滤器外壳脏了	清洁过滤器外壳
设备短时间 (约 10 秒) 运行后自行关闭	喷嘴脏了	清洁喷嘴
	水温太高	应注意保证最高水温不超过 + 35 °C。通过拔下插头然后重新插入插座的方法重新接通设备。
	泵干运行	检查水位, 必要时加水。通过拔下插头然后重新插入插座的方法重新接通设备。

	IP 68  4 m					
D	Staubdicht. Wasserdicht bis 4 m Tiefe.	Vor direkter Sonneneinstrahlung schützen	Sicherheitstransformator	Nicht mit normalem Hausmüll entsorgen!	Achtung! Lesen Sie die Gebrauchsanweisung	
GB	Dust tight. Submersible to 4 m depth.	Protect from direct sun radiation.	Safety transformer	Do not dispose of together with household waste!	Attention! Read the operating instructions	
F	Imperméable aux poussières. Étanche à l'eau jusqu'à une profondeur de 4 m.	Protéger contre les rayons directs du soleil.	Transformateur de sécurité	Ne pas recycler dans les ordures ménagères!	Attention ! Lire la notice d'emploi	
NL	Stofdicht. Waterdicht tot een diepte van 4 m.	Beschermen tegen direct zonlicht.	Veiligheidstransformator	Niet bij het normale huishvuil doen!	Let op! Lees de gebruiksaanwijzing	
E	A prueba de polvo. Impermeable al agua hasta 4 m de profundidad.	Protegersse contra la radiación directa del sol.	Transformador de seguridad	!No deseches el equipo en la basura doméstica!	!Atenção! Lea las instrucciones de uso	
P	A prova de pó. A prova de água até 4 m de profundidade.	Proteger contra radiação solar directa.	Transformador de segurança	Não deitar ao lixo doméstico!	Atenção! Leia as instruções de utilização	
I	A tenuta di polvere. Impermeabile all'acqua fino a 4 m di profondità.	Proteggere contro i raggi solari diretti.	Trasformatore di sicurezza	Non smaltire con normali rifiuti domestici!	Attenzione! Leggete le istruzioni d'uso!	
DK	Støvæt. Vandtæt ned til 4 m dybde.	Beskyt mod direkte sollys.	Sikkerhedstransformator	Må ikke bortskaffes med det almindelige husholdningsaffald.	OBS! Læs brugsanvisningen	
N	Stovtett. Vannettett ned til 4 m dyp.	Beskytt mot direkte sollys.	Sikkerhetstransformator	Ikke kast i alminnelig husholdningsaffall!	NB! Les bruksanvisningen	
S	Dammität. Vattentät till 4 m djup.	Skydda mot direkt solstrålning.	Säkerhetstransformator	Får inte kastas i hushållsoppor!	Varning! Läs igenom bruksanvisningen	
FIN	Pölytiivis. Vesitiivis 4 m syvyuteen asti	Suojattava suoralla auringonvalolla.	Varmuusmuuntaja	Älä hävittää laitteita tavallisen talousjätteen kanssa!	Huomio! Lue käyttöohje	
H	Pordomított. Vízálló 4 m-es mélységig.	Óvja közvetlen napsugárzástól.	Biztonsági transzformátor	A készüléket nem a normál háztartási szeméttel együtt kell megsemmisíteni!	Figyelem! Olvassa el a használati útmutatót	
PL	Pyłoszczelny. Wodoszczelny do 4 m głębokości.	Chronić przed bezpośrednim nasłonecznieniem.	Transformator zabezpieczający	Nie wyrzucać wraz ze śmieciami domowymi!	Uwaga! Przeczytać instrukcję użytkownika!	
CZ	Prachotěsný. Vodotěsný do hloubky 4 m.	Chránit před přímým slunečním zářením.	Bezpečnostní transformátor	Nelkvádovat v normálním komunálním odpadu!	Pozor! Přečtěte Návod k použití!	
SK	Prachotesný. Vodotesný do hlbyky 4 m.	Chránit pred priamym slnečným žiarením.	Bezpečnostný transformátor	Nelkvádovať v normálnom komunálnom odpade!	Pozor! Prečítajte si Návod na použitie	
SLO	Ne prepušča prahu. Ne prepušča vode do globine 4 m.	Zaščitite pred neposrednimi sončnimi nasečnjenjem.	Varnostni transformator	Ne zavrzajte skupaj z gospodinjstvenimi odpadki!	Pozor! Preberite navodila za uporabo!	
HR	Ne propušta prašinu. Ne propušta vodu do 4 m dubine.	Zaštitite od izravnog sunčevog zračenja.	Sigurnosni transformator	Nemojte ga bacati u običan kućni otpad!	Pažnja! Pročitajte upute za upotrebu!	
RO	Etanș la praf. Etanș la apă, până la o adâncime de 4 m.	Protejați împotriva razelor directe ale soarelui.	Transformator de siguranță	Nu aruncați în gunoieri menajeri!	Atenție! Citiți instrucțiunile de utilizare!	
BG	Защитено от прах. Водонепрониц до дълбочина 4 м.	Да се пази от слънчеви лъчи.	Предпазен трансформатор	Не изхвърляйте заедно с обикновените домашни отпадък!	Внимание! Прочетете упътването	
UA	Пилонепронийний. Водонепронийний до 4 м.	Пристрій повинен бути захищений від прямого сонячного випромінювання.	Захисний трансформатор	Не викидайте разом із побутовим сміттям!	Увага! Читайте інструкцію.	
RUS	Пыленепрониц. Водонепрониц. на глубине до 4 м.	Защищать от прямого воздействия солнечных лучей.	Предохранительный трансформатор	Не утилизируют вместе с домашним мусором!	Вниманию! Прочитайте инструкцию по использованию	
RC	防尘。至 4 米深防水。	防止阳光直射。	安全变压器	不要与普通的家庭垃圾一起丢弃!	注意! 请阅读使用说明书。	

Konformitätserklärung gemäß dem Gesetz über Funkanlagen und Telekommunikationsendeinrichtungen (FTEG) und der Richtlinie 1999/5/EG (R&TTE)

Declaration of Conformity in accordance with the Radio and Telecommunications Terminal Equipment Act (FTEG) and Directive 1999/5/EC (R&TTE Directive)

OASE GmbH
Tecklenburger Str. 161
48477 Hörstel
Tel. +49 54 54 / 80-0

erklärt, dass das Produkt
declares that the product

Produkt / Product: **Sender für allgemeine Schaltaufgaben**
Transmitter for universal switching commands

Typ / Type: **S5**

bei bestimmungsgemäßer Verwendung den grundlegenden Anforderungen des § 3 und den übrigen einschlägigen Bestimmungen des FTEG (Artikel 3 der R&TTE) entspricht.

complies with the essential requirements of §3 and the other relevant provisions of the FTEG (Article 3 of the R&TTE Directive), when used for its intended purpose.

Das Produkt entspricht folgenden Richtlinien und Normen:
The product complies to the following directives and standards:

ETSI EN 300220-1 (2006-04)
ETSI EN 300220-2 (2006-04)
ETSI EN 301489-1 (2000-09)
ETSI EN 301489-3 (2004-07)
DIN EN 50371 (2002-11)
DIN EN 60950-1 (2003-03)

Entsprechend dem Konformitätsbewertungsverfahren nach Anhang II / III / IV / V stimmt das Produkt mit den grundlegenden Anforderungen der Richtlinie 99/5/EG des europäischen Parlaments und des Rates vom 9. März 1999 über Funkanlagen und Telekommunikationsendeinrichtungen und die gegenseitige Anerkennung ihrer Konformität überein.

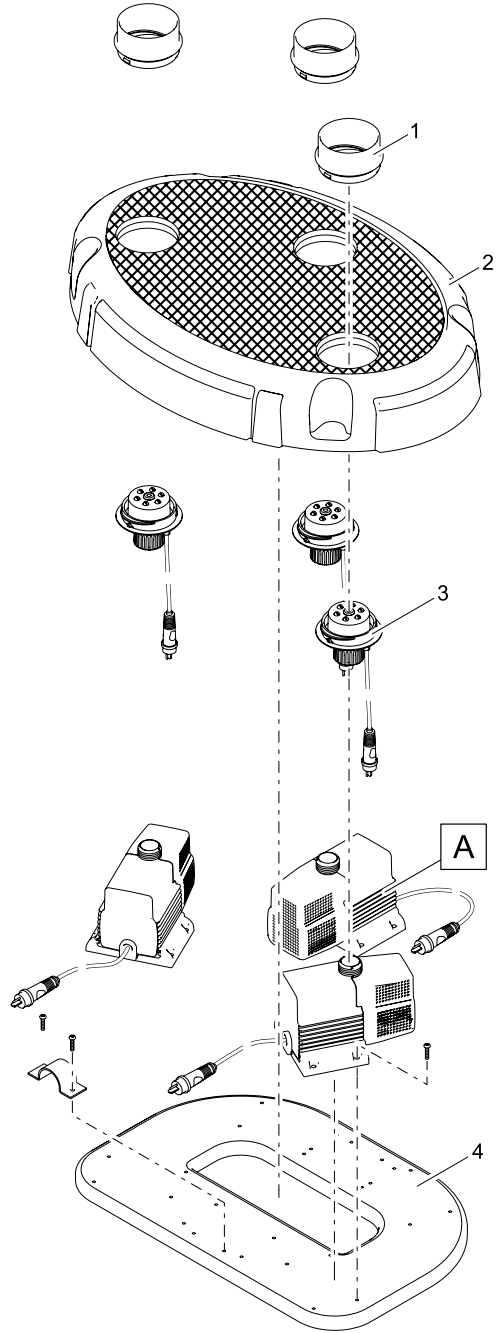
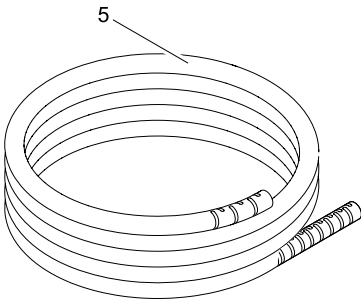
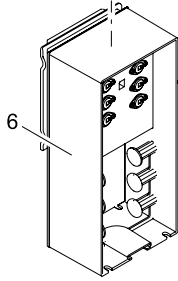
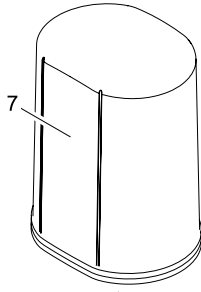
According to the assessment procedure of conformity to annex II / III / IV / V the product complies to the basic requirements of guideline 99/5/EG of the european parliament and council from March, 9th, 1999 about radio and telecommunication terminal equipment and the reciprocal acceptance of their conformity.

Hörstel, 25.02.2009

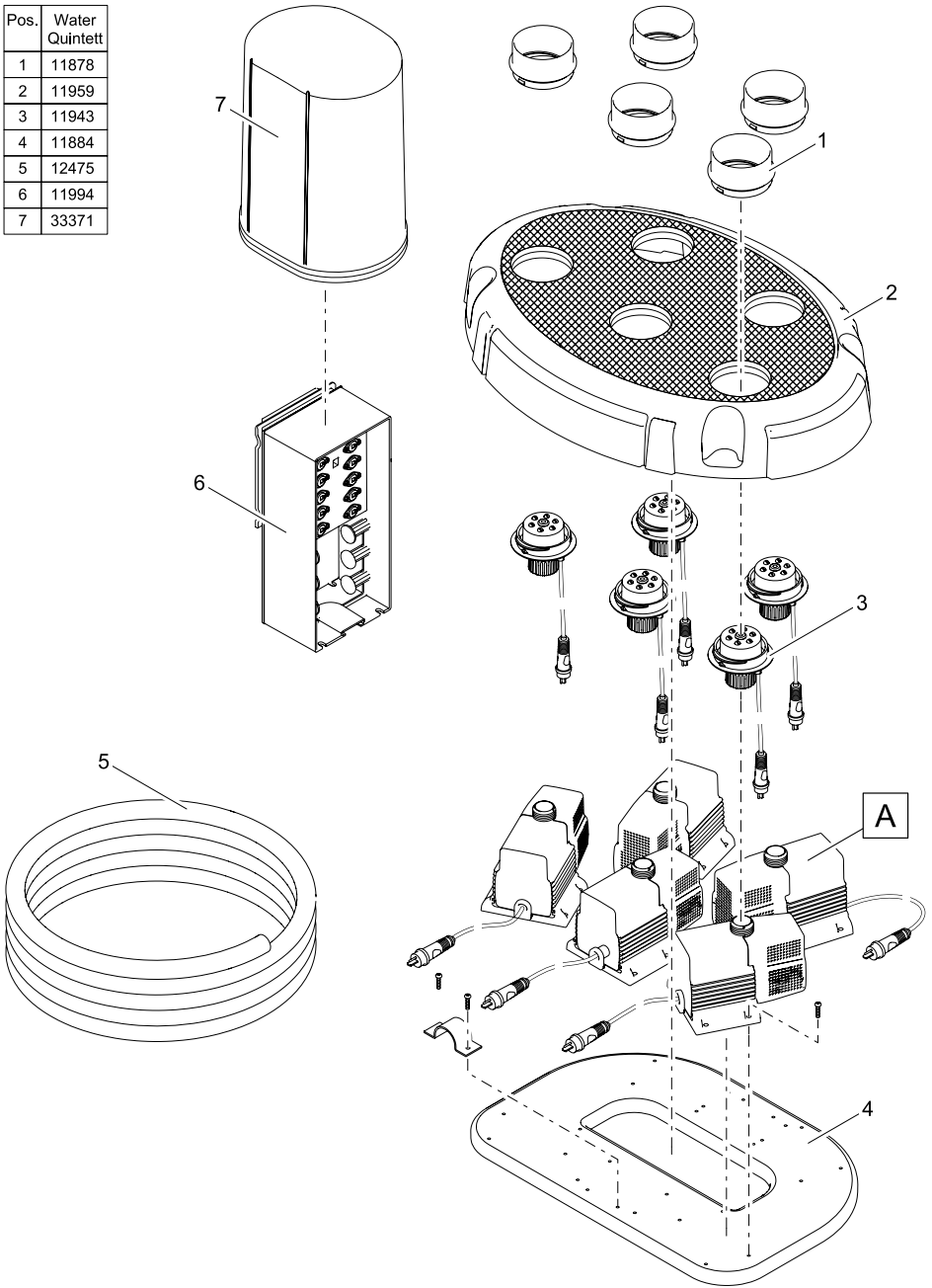


Andreas Hanke
Leiter F&E
Head of R&D

Pos.	Water Trio
1	11878
2	11999
3	11943
4	11884
5	12476
6	12477
7	33371



Pos.	Water Quintett
1	11878
2	11959
3	11943
4	11884
5	12475
6	11994
7	33371



Pos.	
8	35807
9	20284
10	11993
11	11282
12	11978
13	11845
14	12474
15	11909

