

WATER QUINTET CREATIVE

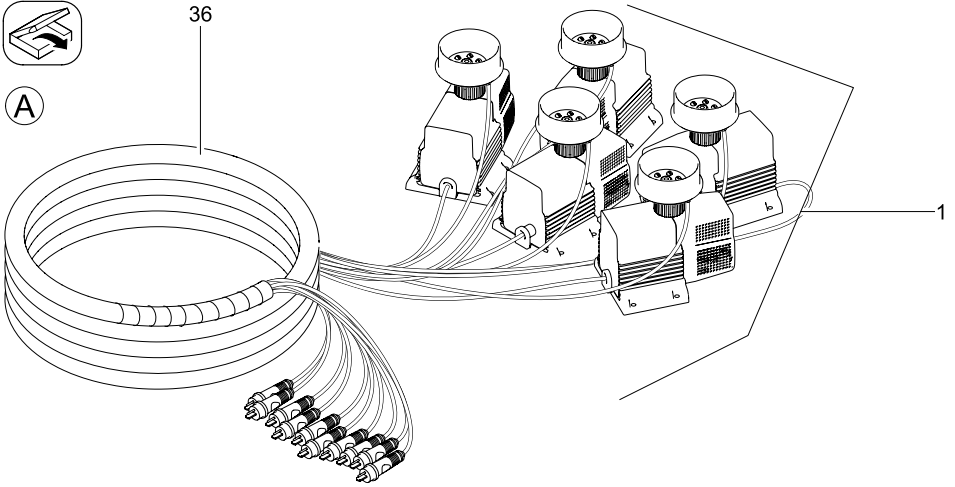
DE	Gebrauchsanleitung
GB	Operating instructions
FR	Notice d'emploi
NL	Gebruiksaanwijzing
ES	Instrucciones de uso
PT	Instruções de uso
IT	Istruzioni d'uso
DK	Brugsanvisning
NO	Bruksanvisning
SE	Bruksanvisning
FI	Käyttöohje
HU	Használati útmutató
PL	Instrukcja użytkowania
CZ	Návod k použití
SK	Návod na použitie
SI	Navodila za uporabo
HR	Uputa o upotrebi
RO	Instrucțiuni de folosință
BG	Упътване за употреба
UA	Посібник з експлуатації
RU	Руководство по эксплуатации
CN	使用说明书



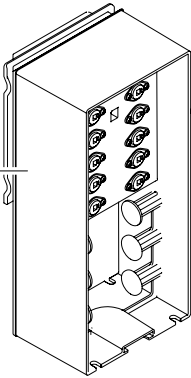


A

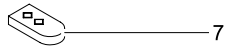
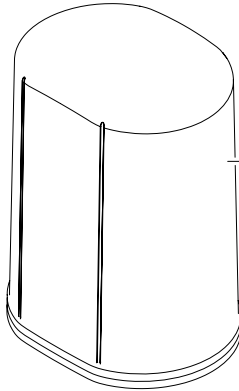
36



3

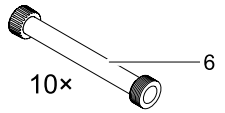
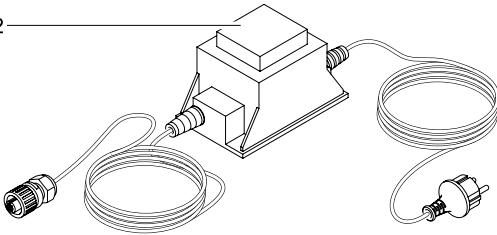


4



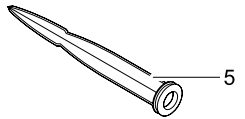
7

2



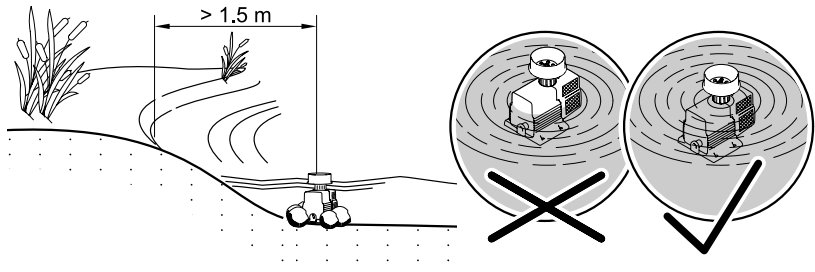
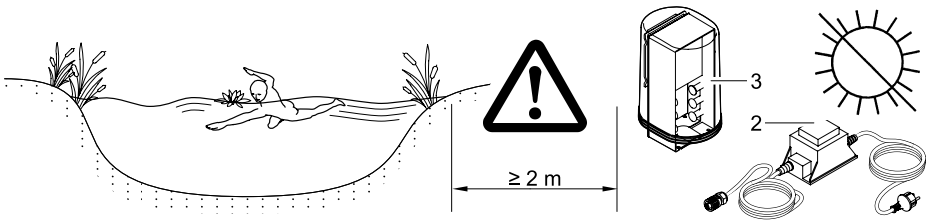
10x

6

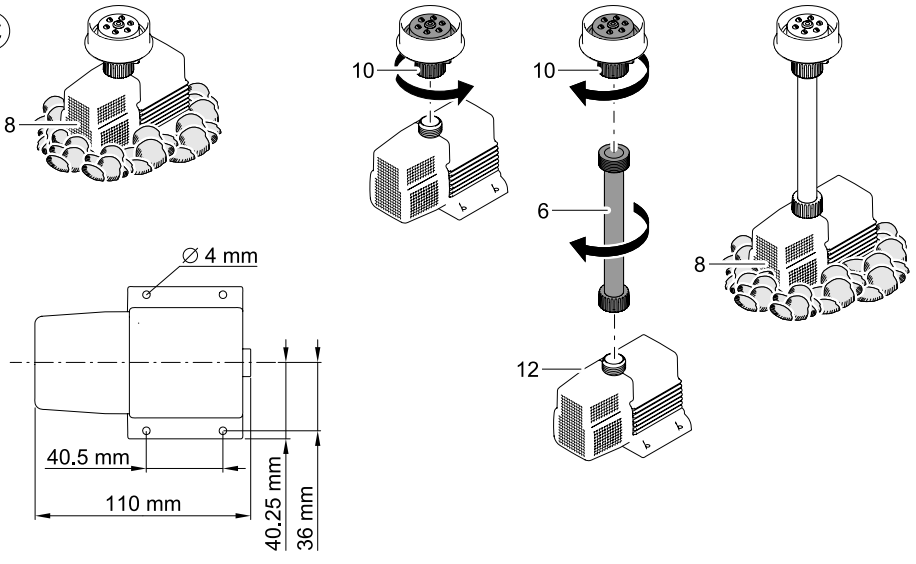


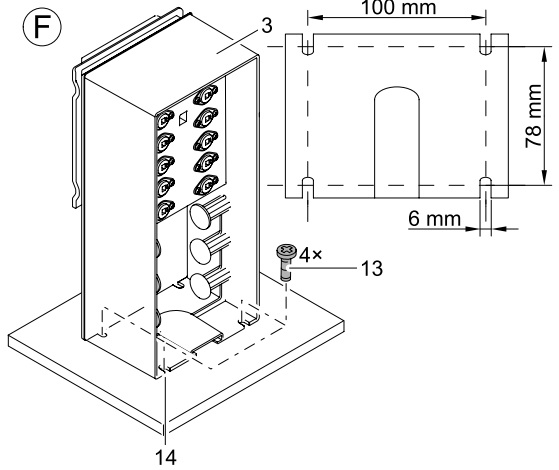
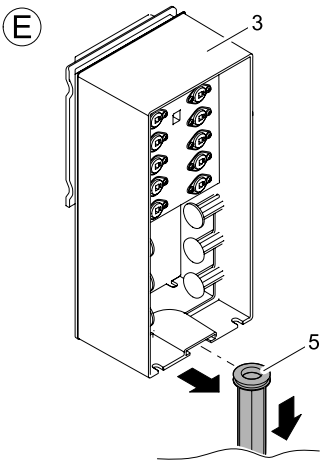
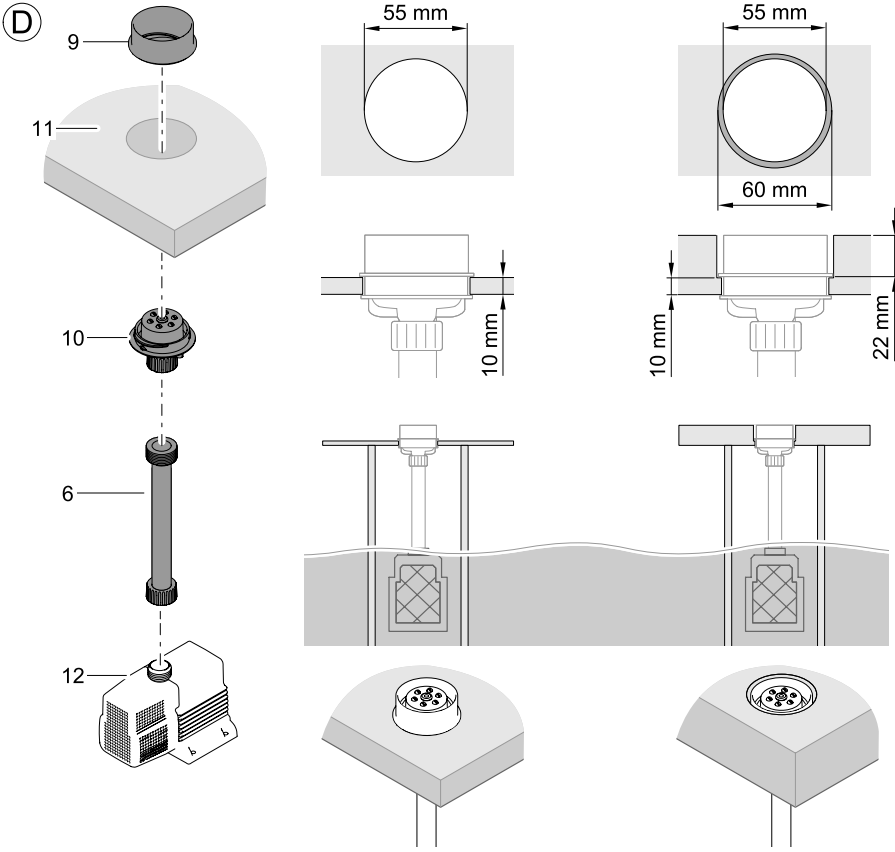
5

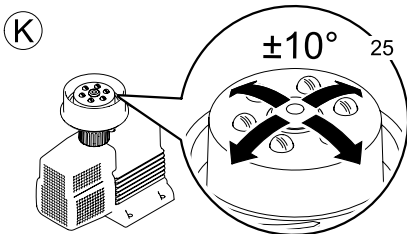
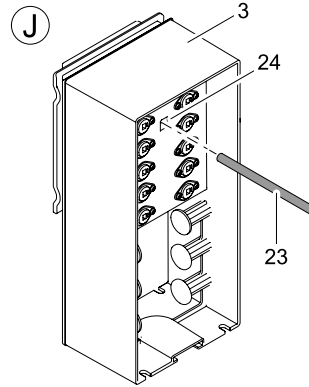
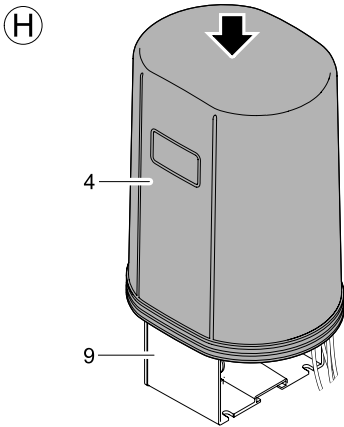
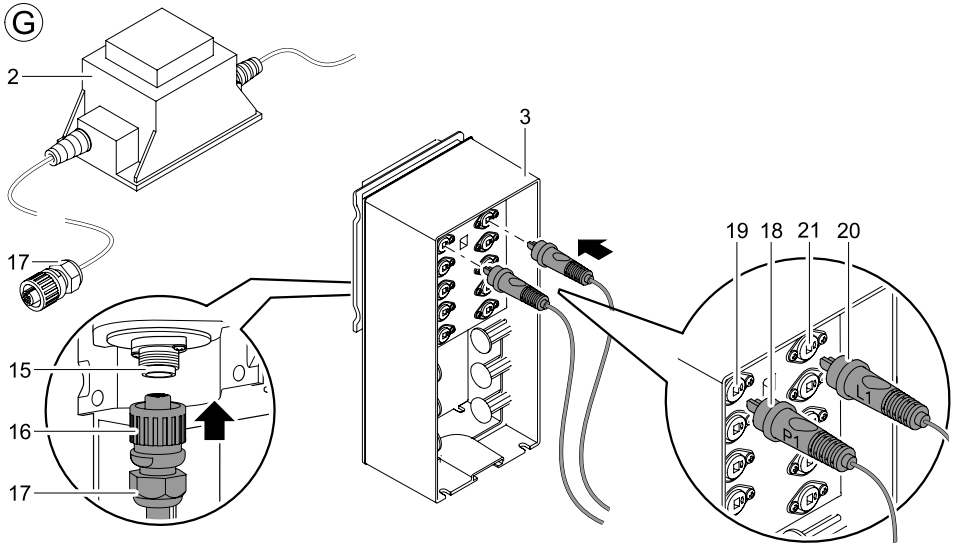
B

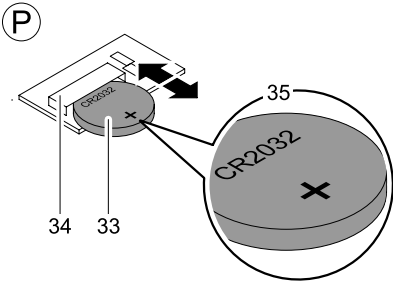
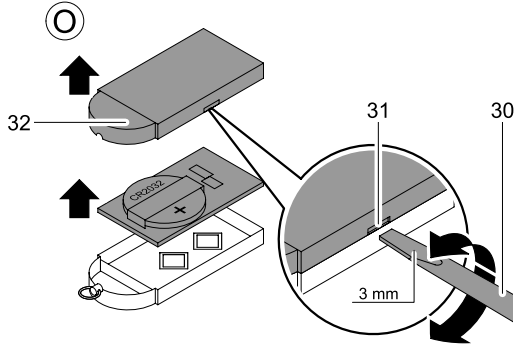
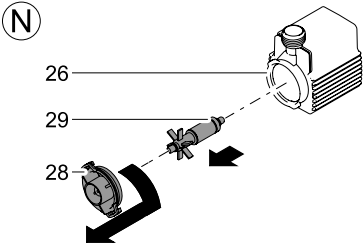
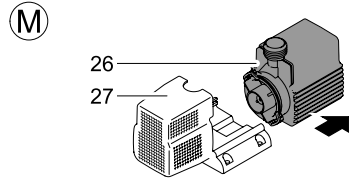
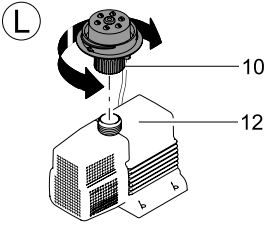


C









Hinweise zu dieser Gebrauchsanleitung

Willkommen bei OASE Living Water. Mit dem Kauf des Produkks **Water Quintet Creative** haben Sie eine gute Wahl getroffen.

Lesen Sie vor der ersten Benutzung des Gerätes die Anleitung sorgfältig und machen Sie sich mit dem Gerät vertraut. Alle Arbeiten mit diesem Gerät dürfen nur gemäß der vorliegenden Anleitung durchgeführt werden.

Beachten Sie unbedingt die Sicherheitshinweise für den richtigen und sicheren Gebrauch.

Bewahren Sie diese Anleitung sorgfältig auf. Bei Besitzerwechsel geben Sie bitte die Anleitung weiter.

Lieferumfang

Bild A	Anzahl	Beschreibung
1	5	Wasserspielfontäne
2	1	Trafo
3	1	12V-Steuerungsbox
4	1	Schutzhaube
5	1	Erdspließ
6	10	Verlängerungsrohr
7	1	Handsender (inklusive Batterie, Typ CR 20 32)

Bestimmungsgemäße Verwendung

Water Quintet Creative, im weiteren "Gerät" genannt, ist ein Set von mehreren Wasserspielfontänen mit LED-Beleuchtung. Die Wasserspielfontänen können in beliebiger Anordnung fest aufgestellt oder aufgehängt werden.

Das Gerät darf ausschließlich mit sauberem Teichwasser bei einer Wassertemperatur von +4 °C bis +35 °C betrieben werden. Auch alle anderen Teile aus dem Lieferumfang dürfen nur in diesem Zusammenhang verwendet werden.

Das Gerät darf genutzt werden in Schwimm- und Badeteichen und in Wassergefäßen auf Terrassen. Sein Abstand zum Rand muss mindestens 1.5 m betragen.

Erweiterte Garantiebedingungen für Water Entertainment

Ansprüche aus der Garantie können nur gegenüber der OASE GmbH, Tecklenburger Straße 161, D-48477 Hörstel, Deutschland, dadurch geltend gemacht werden, dass Sie an uns frachtfrei und auf Ihr Transportrisiko das beanstandete Gerät oder Geräteteil mit dem Originalverkaufsbeleg des OASE-Fachhändlers, dieser Garantiekunde sowie der schriftlichen Angabe des beanstandeten Fehlers senden. Im Falle eines Defektes an Pumpe, Düse oder Leuchtring ist ausschließlich die einzelne defekte Komponente (Pumpe, Düse, Leuchtring) einzusenden und nicht das komplette Gerät.

Sicherheitshinweise

Die Firma **OASE** hat dieses Gerät nach dem aktuellen Stand der Technik und den bestehenden Sicherheitsvorschriften gebaut. Trotzdem können von diesem Gerät Gefahren für Personen und Sachwerte ausgehen, wenn das Gerät unsachgemäß bzw. nicht dem Verwendungszweck entsprechend eingesetzt wird oder wenn die Sicherheitshinweise nicht beachtet werden.

Aus Sicherheitsgründen dürfen Kinder und Jugendliche unter 16 Jahren sowie Personen, die mögliche Gefahren nicht erkennen können oder nicht mit dieser Gebrauchsanleitung vertraut sind, dieses Gerät nicht benutzen.

Gefahren durch die Kombination von Wasser und Elektrizität

- Die Kombination von Wasser und Elektrizität kann bei nicht vorschriftsmäßigem Anschluss oder unsachgemäßer Handhabung zum Tod oder zu schweren Verletzungen durch Stromschlag führen.
- Bevor Sie ins Wasser greifen, immer die Netzstecker aller im Wasser befindlichen Geräte ziehen.

Vorschriftsmäßige elektrische Installation

- Trafo mit einem Sicherheitsabstand von mindestens 2 m zum Wasser aufstellen.
- 12V-Steuerungsbox mit einem Sicherheitsabstand von mindestens 2 m zum Wasser aufstellen.
- Elektrische Installationen müssen den nationalen Errichterbestimmungen entsprechen und dürfen nur von einer Elektrofachkraft vorgenommen werden.
- Eine Person gilt als Elektrofachkraft, wenn sie auf Grund ihrer fachlichen Ausbildung, Kenntnisse und Erfahrungen befähigt und berechtigt ist, die ihr übertragenen Arbeiten zu beurteilen und durchzuführen. Das Arbeiten als Fachkraft umfasst auch das Erkennen möglicher Gefahren und das Beachten einschlägiger regionaler und nationaler Normen, Vorschriften und Bestimmungen.
- Bei Fragen und Problemen wenden Sie sich an eine Elektrofachkraft.
- Der Anschluss des Gerätes ist nur erlaubt, wenn die elektrischen Daten von Gerät und Stromversorgung übereinstimmen. Die Gerätedaten befinden sich auf dem Typenschild am Gerät, oder auf der Verpackung, oder in dieser Anleitung.
- Das Gerät muss über eine Fehlerstrom-Schutzeinrichtung mit einem Bemessungsfehlerstrom von maximal 30 mA abgesichert sein.
- Verlängerungsleitungen und Stromverteiler (z.B. Steckdosenleisten) müssen für die Verwendung im Freien geeignet sein (spritzwassergeschützt).
- Schließen Sie das Gerät nur an einer vorschriftsmäßig installierten Steckdose an.

Sicherer Betrieb

- Die Anschlussleitungen können nicht ersetzt werden. Bei einer beschädigten Leitung muss das Gerät bzw. die Komponente entsorgt werden.
- Betreiben Sie das Gerät nur mit dem im Lieferumfang enthaltenen Trafo.
- Bei defekten elektrischen Leitungen oder defektem Gehäuse darf das Gerät nicht betrieben werden.
- Tragen oder ziehen Sie das Gerät nicht an der elektrischen Leitung.
- Verlegen Sie alle Leitungen geschützt, so dass Beschädigungen ausgeschlossen sind und niemand darüber fallen kann.
- Öffnen Sie niemals das Gehäuse des Gerätes oder zugehöriger Teile, wenn Sie nicht ausdrücklich in der Anleitung dazu aufgefordert werden.
- Verwenden Sie nur Original-Ersatzteile und -Zubehör für das Gerät.
- Nehmen Sie niemals technische Änderungen am Gerät vor.
- Lassen Sie Reparaturen nur von OASE-autorisierten Kundendienststellen durchführen.
- Schauen Sie niemals direkt in die Lichtquelle des Gerätes.

Mechanische Installation

Aufstellen Water Quintet Creative

Hinweis für beide Varianten der Installation (A, B, C):

Für eine flexible Aufstellung der Pumpen können die Kabel durch Aufdrehen des Kabelschutzes (**A, 36**) aus dem Kabelbündel gelöst werden. In jedem Fall gilt:

- Der Abstand der Pumpen zum Teich- oder Beckenrand muss mindestens 1.5 m betragen.
- Die Pumpen so aufstellen, dass sie stets vollständig im Wasser eingetaucht sind.
- Ungehinderten Wasserzufluss am Filterkorb der Pumpen sicherstellen (**8**).

Variante 1 - Bodenfeste Installation (C):

- Die Pumpen möglichst waagrecht auf einen festen Untergrund im Wasser aufstellen.
- Bei größerer Wassertiefe die Verlängerungsrohre (**6**) zwischen LED Leuchtendüsen (**10**) und Pumpen (**12**) schrauben, um Höhenunterschiede auszugleichen. Andernfalls einen anderen, passenden Aufstellort wählen. Maximal zwei Verlängerungsrohre pro Pumpe einsetzen.
- Um ein Aufschwimmen zu vermeiden, die Pumpensockel mit Steine beschweren oder die Pumpen auf eine Platte schrauben.

Variante 2 - Hängende Installation (D):

- Düsenhalter (**9**) abschrauben.
- Zum Aufhängen ein oder zwei der mitgelieferten Verlängerungsrohre (**6**) zwischen LED Leuchtendüse (**10**) und Pumpe (**12**) schrauben.
- Die Pumpen in eine geeignete Trägerplatte einhängen (**11**). Den Düsenhalter (**9**) entweder auf der Trägerplatte aufliegen lassen oder in der Trägerplatte versenken (**D**).

Aufstellen von Steuerungsbox und Trafo



Achtung! Gefährliche elektrische Spannung.

Mögliche Folgen: Tod oder schwere Verletzungen.

Schutzmaßnahmen:

- Trafo und 12V-Steuerungsbox trocken und vor Spritzwasser geschützt aufstellen.
- 12V-Steuerungsbox nur mit Schutzhaube betreiben.
- Trafo und 12V-Steuerungsbox mit einem Sicherheitsabstand von mindestens 2 m zum Wasser aufstellen.

12 V-Steuerungsbox vor Sonneneinstrahlung (max. 40 °C) geschützt aufstellen.

Variante 1 (E):

- Stecken Sie den Erdspeiß **(5)** an der gewünschten Position mit ganzer Länge in den Boden.
- Schieben Sie die 12V-Steuerungsbox **(3)** auf den Erdspeiß **(5)**.

Variante 2 (F):

- Schrauben Sie die 12V-Steuerungsbox **(3)** mit 4 Schrauben **(13)** (nicht im Lieferumfang enthalten) durch die Schraubenschlitze **(14)** im Gehäuse der 12V-Steuerungsbox **(3)** am Untergrund fest.

Aufstellen Trafo (G):

Stellen Sie den Trafo **(2)** in die Nähe der 12V-Steuerungsbox **(3)**.

Hinweis: Achten Sie auf eine zugfreie Verlegung der Kabel!

Elektrische Installation



Achtung! Empfindliche elektrische Bauteile.

Mögliche Folge: Das Gerät wird zerstört.

Schutzmaßnahme: Gerät nicht an eine dimmbare Stromversorgung anschließen.

Das Gerät mit der 12V-Steuerungsbox verbinden (G, H):

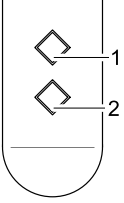
- Stecken Sie die Pumpenstecker **(18)** und LED-Leuchtendüsenstecker **(20)** in die entsprechenden Buchsen für Pumpe **(19)** und LED Leuchtdüsen **(21)** der 12V-Steuerungsbox **(3)**. Beachten Sie die Steckerreihenfolge (Markierungen an den Steckern).
- Stecken Sie das Anschlusskabel **(17)** des Trafos in die hintere Buchse **(15)** der 12V-Steuerungsbox **(3)** und schrauben Sie dieses mit der Überwurfmutter **(16)** fest.
- Stülpen Sie die Schutzhülle **(4)** über die 12V-Steuerungsbox **(3)**.

Inbetriebnahme

Gerät einschalten: Netzstecker des Trafos in die Steckdose stecken. Das Gerät startet mit Programm 1 (siehe Abschnitt Bedienung).

Gerät ausschalten: Netzstecker des Trafos ziehen.

Bedienung

	<p>Mit dem Handsender (A, 7) können 9 fest programmierte Wasserspielbilder angewählt werden. Bei der Inbetriebnahme und bei jedem erneuten Einschalten des Gerätes ist automatisch Programm 1 angewählt.</p>
	<p>P0 Gerät aus, Stand-By-Modus</p>
	<p>P1 Alle Fontänen aktiv, feste Höhe bis max. 30 cm Licht bei allen Fontänen eingeschaltet</p>
	<p>P2 Alle Fontänen aktiv, feste Höhe bis max. 70 cm Licht bei allen Fontänen eingeschaltet</p>
	<p>P3 Alle Fontänen aktiv, dynamische Fontänenhöhe, max. 70 cm hoch Licht bei allen Fontänen eingeschaltet</p>
	<p>P4 Abwechselnd eine Fontäne in Intervallen aktiv, max. 70 cm hoch Licht wird der jeweils aktiven Fontäne zugeschaltet</p>
	<p>P5 Alle Fontänen aktiv, feste Höhe bis max. 110 cm Licht bei allen Fontänen eingeschaltet</p>
	<p>P6 Alle Fontänen aktiv, dynamische Fontänenhöhe, max. 110 cm hoch Licht bei allen Fontänen eingeschaltet</p>
	<p>P7 Abwechselnd eine Fontäne in Intervallen aktiv, max. 140 cm hoch Licht wird der jeweils aktiven Fontäne zugeschaltet</p>
	<p>P8 Alle Fontänen aktiv, dynamische Fontänenhöhe, max. 140 cm hoch Licht bei allen Fontänen eingeschaltet</p>
<p>P9 Abwechselnd mehrere Fontänen im Wechsel aktiv, max. 140 cm hoch Licht wird den jeweils aktiven Fontänen zugeschaltet</p>	
<p>Nächstes Programm anwählen: Taste 1 Vorheriges Programm anwählen: Taste 2</p>	
<p>Hinweis: – Wird das Gerät über eine Zeitschaltuhr eingeschaltet, startet immer das Programm 1. – Abweichungen in den Fontänenhöhen sind möglich.</p>	

Der im Lieferumfang enthaltene Handsender ist bereits auf die 12V-Steuerungsbox eingelernt. Die 12V-Steuerungsbox muss auf jeden weiteren Handsender neu abgestimmt werden.

Handsender einlernen (J):

Um die 12V-Steuerungsbox auf das Sendesignal des Handsenders abzustimmen, ist der Empfänger mit einer Einlern-taste (**24**) ausgestattet.

- Führen Sie einen Stift (**23**) in die Öffnung für die Einlern-taste (**24**) bis Sie einen Widerstand spüren. Drücken Sie den Stift (**23**) weiter, bis der Widerstand überwunden ist. Die Einlern-taste (**24**) ist aktiviert.
- Die Einlern-taste (**24**) mit dem Stift (**23**) ca. 1 s betätigen.
- Danach eine beliebige Taste am Handsender für mindestens 1 s drücken.

Handsender löschen (J):

- Die Einlern-taste (**24**) mit einem Stift (**23**) mindestens 5 s betätigen.

Alle im Empfänger gespeicherten Handsender sind gelöscht.

Hinweis: Sie können maximal 10 Handsender auf den Empfänger abstimmen. Die Reichweite des Handsenders beträgt maximal 80 m. Hindernisse zwischen Sender und Empfänger, eine schwache Batterie des Handsenders oder elektromagnetische Strahlung von elektrischen Geräten beeinträchtigen die Reichweite.

Wasserfontäne ausrichten (K):

- Jeweils die LED Leuchtdüse (**25**) schwenken, um die Wasserfontäne auszurichten.

Störungsbeseitigung

Störung	Ursache	Abhilfe
Pumpen laufen nicht an	Netzspannung fehlt	Netzspannung überprüfen Zuleitungen kontrollieren
Gerät reagiert nicht auf den Handsender	Handsender nicht eingelernt	Handsender einlernen
Fontänenhöhe ungenügend	Laufrad blockiert oder verschmutzt	Laufrad reinigen
	Filterschale der Pumpe verschmutzt	Filterschale reinigen
	Düsen verschmutzt	Düsen reinigen
Gerät schaltet nach kurzer Laufzeit (ca. 10 s) ab	Wassertemperatur zu hoch	Maximale Wassertemperatur von + 35 °C einhalten. Zum Wiedereinschalten Netzstecker ziehen und erneut in die Steckdose stecken.
	Pumpen trocken gelaufen	Wasserpegel kontrollieren und ggf. Wasser nachfüllen. Zum Wiedereinschalten Netzstecker ziehen und erneut in die Steckdose stecken.

Reinigung und Wartung



Achtung! Gefährliche elektrische Spannung.

Mögliche Folgen: Tod oder schwere Verletzungen.

Schutzmaßnahmen:

- Bevor Sie ins Wasser greifen Netzstecker aller im Wasser befindlichen Geräte ziehen.
- Vor Arbeiten am Gerät Netzstecker am Gerät ziehen.

Gerät reinigen (L, M, N):

- Zum Öffnen lösen Sie die Düsenhalter (9) mit einer leichten Drehung. Schrauben Sie die LED Leuchtendüsen (10) und gegebenenfalls die Verlängerungsrohre (6) ab (siehe Bild D).
- Schieben Sie die jeweilige Pumpe (26) seitlich aus der Rast-Halterung des Filterkorbes (27).
- Lösen Sie mit einer leichten Drehung den Pumpendeckel (28) ab und entnehmen Sie das Laufrad (29).
- Reinigen Sie alle Teile unter fließendem Wasser mit einer Bürste.

Gerät zusammenbauen:

Gerät in umgekehrter Reihenfolge zusammenbauen (L, M, N).

Hinweis: Schieben Sie das Pumpengehäuse in den Filterkorb bis es merklich einrastet.

Batteriewechsel im Handsender (O, P):



Durch unsachgemäße Behandlung kann der Handsender beschädigt werden!

Berühren Sie eine unbeschichtete Metallfläche (z. B. einen Heizkörper), um statische Aufladung abzuleiten, die die internen Komponenten des Handsenders beschädigen könnten!

Achten Sie darauf, dass kein Schmutz und keine Feuchtigkeit in den Handsender gelangen!

- Führen Sie einen Schlitzschraubendreher (30) in die seitliche Öffnung (31) des Handsenders.
- Öffnen Sie das Gehäuse des Handsenders mit einer leichten Drehung des Schraubenziehers und heben Sie das Gehäuseunterteil (32) ab.
- Ziehen Sie die Batterie (33) aus der Halterung (34).
- Schieben Sie die neue Batterie in die Halterung (34). Achten Sie hierbei darauf, dass die Prägeseite (35) der Batterie nach oben zeigt.

Lagern/Überwintern

Bei Frost muss das Gerät deinstalliert werden. Führen Sie eine gründliche Reinigung durch und prüfen Sie das Gerät auf Beschädigungen.

Bewahren Sie das Gerät in Wasser getaucht oder mit Wasser befüllt und frostfrei auf. Den Stecker nicht überfluten!

Entsorgung



Dieses Gerät darf nicht als Hausmüll entsorgt werden! Nutzen Sie bitte das dafür vorgesehene Rücknahmesystem. Machen Sie das Gerät vorher durch Abschneiden der Kabel unbrauchbar.

Entsorgung von Batterien

Batterien gehören nicht in den Hausmüll. Entsorgen Sie verbrauchte Batterien nur über das dafür vorgesehene Rücknahmesystem.

Entsorgung von Batterien innerhalb der Europäischen Gemeinschaft

Als Verbraucher sind Sie gesetzlich verpflichtet, gebrauchte Batterien zurückzugeben. Die Rückgabe ist unentgeltlich.

Entsorgen Sie die Batterien entweder über die öffentlichen Rücknahme- und Recyclingsysteme in Ihrer Stadt oder Gemeinde oder geben Sie die Batterien dort zurück, wo sie gekauft wurden.

Diese Zeichen finden Sie auf schadstoffhaltigen Batterien:

Pb = Batterie enthält Blei

Cd = Batterie enthält Cadmium

Hg = Batterie enthält Quecksilber

Li = Batterie enthält Lithium



Information about these operating instructions

Welcome to OASE Living Water. You made a good choice with the purchase of the product **Water Quintet Creative**. Prior to commissioning the unit, please read the instructions of use carefully and fully familiarise yourself with the unit. Ensure that all work with this unit is only carried out in accordance with these instructions.

Adhere to the safety information for the correct and safe use of the unit.

Keep these instructions in a safe place! Please also hand over the instructions when passing the unit on to a new owner.

Scope of delivery

Fig. A	Number	Description
1	5	Water feature fountain
2	1	Transformer
3	1	12 V control box
4	1	Protection hood
5	1	Ground stake
6	10	Extension tube
7	1	Hand-held transmitter (including battery, type CR 20 32)

Intended use

Water Quintet Creative, in the following termed "unit", is a set composed of several water feature fountains with LED lighting. The water feature fountains can be permanently installed or suspended in any desired arrangement.

The unit may only be operated in clean pond water at water temperatures between +4 °C and +35°C. This also applies to all other components being part of our scope of delivery.

The unit may be operated in swimming ponds as well as in water basins on patios. Minimum distance from the edge: 1.5 m.

Extended guarantee conditions for Water Entertainment

Guarantee claims can only be brought forward by presenting the sales receipt to us, OASE GmbH, Tecklenburger Straße 161 in 48477 Hörstel, by returning to us the unit or part of the unit subject to complaint, freight free, at your own risk, accompanied by the original purchase receipt from the OASE specialist dealer, this guarantee document and written information of the fault encountered. Should the pump, nozzle or illuminated ring be defective, only return the individual defective component (pump, nozzle, illuminated ring), not the complete unit.

Safety information

The company **OASE** has built this unit according to the state of the art and the valid safety regulations. Despite the above, hazards for persons and assets can emanate from this unit if it is used in an improper manner or not in accordance with its intended use, or if the safety instructions are ignored.

For safety reasons, children and young persons under 16 years of age as well as persons who cannot recognise possible danger or who are not familiar with these operating instructions, are not permitted to use the unit.

Hazards encountered by the combination of water and electricity

- The combination of water and electricity can lead to death or severe injury from electrocution, if the unit is incorrectly connected or misused.
- Prior to reaching into the water, always disconnect the power supply to all units used in the water.

Correct electrical installation

- Install the transformer at a minimum safety distance of 2 m from the water.
- Install both the 12 V control box at a minimum safety distance of 2 m from the water.
- Electrical installations must meet the national regulations and may only be carried out by a qualified electrician.
- A person is regarded as a qualified electrician, if, due to his/her vocational education, knowledge and experience, he or she is capable of and authorised to judge and carry out the work commissioned to him/her. Working as a qualified person also includes the recognition of possible hazards and the adherence to the pertinent regional and national standards, rules and regulations.
- For your own safety, please consult a qualified electrician.
- The unit may only be connected when the electrical data of the unit and the power supply coincide. The unit data is to be found on the unit type plate or on the packaging, or in this manual.
- Ensure that the unit is fused for a rated fault current of max. 30 mA by means of a fault current protection device.
- Extension cables and power distributors (e.g. outlet strips) must be suitable for outdoor use.
- Only plug the unit into a correctly fitted socket.

Safe operation

- The power connection cables cannot be replaced. When the cable is damaged, the unit or the component needs to be disposed of.
- Only operate the unit with the supplied transformer.
- Never operate the unit if either the electrical cables or the housing are defective!
- Do not carry or pull the unit by its electrical cable.
- Route all cables such that damage is excluded and nobody can trip over them.
- Never open the unit housing or its attendant components, unless this is explicitly required in the operating instructions.
- Only use original spare parts and accessories for the unit.
- Never carry out technical modifications to the unit.
- Only have repairs carried out by customer service points authorised by OASE.
- Never look directly into the light source of the unit.

Mechanical installation

Setting up the Water Quintet Creative

Information about both installation variants (A, B, C):

To ensure flexible pump installation, the cables can be separated from the cable bundle by opening the cable protection jacket (**A, 36**). The following always applies:

- Minimum distance between pump and pond or basin rim: 1.5 m.
- Position the pumps such that they are fully submerged in the water at all times.
- Ensure that the water supply at the pump filter basket is unobstructed (**8**).

Variant 1 - Firm installation in the ground (C):

- Place the pumps horizontally on a firm ground in the water.
- For larger water depths, screw-connect the extension tubes (**6**) between the LED light nozzles (**10**) and the pumps (**12**) to equalise differences in height. If this is not practical, select a different place of installation. A maximum of two extension tubes per pump can be used.
- To prevent floating up, load the pump base with rocks or bolt the pump onto a plate.

Variant 2 - Suspended installation (D):

- Unscrew the nozzle holder (**9**).
- To suspend the unit, screw one of the supplied extension tubes or both (**6**) between the LED light nozzle (**10**) and the pump (**12**).
- Hook the pumps in a suitable suspension plate (**11**). Either allow the nozzle holder (**9**) to sit on the suspension plate or insert it to be flush with the plate top face (**D**).

Control box and transformer installation



Attention! Dangerous electrical voltage.

Possible consequences: Death or severe injury.

Protective measures:

- Install transformer and 12 V control box at a dry, splash-water protected place.
- Only use the 12 V control box with a protection hood.
- Install both the transformer and the 12 V control box at a minimum safety distance of 2 m from the water.

Install the 12 V control box at a place protected from sun radiation (max. 40 °C).

Variant 1 (E):

- Push the ground stake (5) fully into the ground at the desired position.
- Slide the 12 V control box (3) onto the ground stake (5).

Variant 2 (F):

- Screw the 12 V control box (3) to the ground using 4 screws (13) (not included in our scope of delivery) through the fastening slots (14) in the housing of the 12 V control box (3).

Installation of the transformer (G):

Install the transformer (2) close to the 12 V control box (3).

Note: Ensure that the cables are routed strain relieved!

Electrical installation



Attention! Sensitive electrical components.

Possible consequence: The unit will be destroyed.

Protective measure: Do not connect the unit to a dimmable power supply.

Connect the unit to the 12 V control box (G, H):

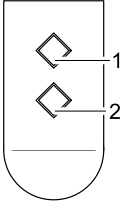
- Plug the pump plugs (18) as well as the LED light nozzle plugs (20) into the respective sockets for the pump (19) and the LED light nozzles (21) of the 12 V control box (3). Note the order of the plugs (plugs are marked).
- Insert the connection cable (17) of the transformer in the rear socket (15) of the 12 V control box (3), then screw-tighten the cable with the union nut (16).
- Fit the protection sleeve (4) over the 12 V control box (3).

Start-up

Switching on the unit: Plug the power plug of the transformer into the socket. The unit will start with program 1 (see chapter 'Control/Operation').

Switching off the unit: Disconnect the power plug of the transformer.

Operation

	<p>the manual transmitter (A, 7) can be used to select 9 programmed water feature patterns. Program 1 appears automatically when starting up and with each new start of the unit.</p> <p>P0 Unit off, stand-by mode</p> <p>P1 All fountains active, fixed height up to max. 30 cm Light on for all fountains</p> <p>P2 All fountains active, fixed height up to max. 70 cm Light on for all fountains</p> <p>P3 All fountains active, dynamic fountain height, max. 70 cm high Light on for all fountains</p> <p>P4 One fountain each alternatingly active in intervals, max. 70 cm high Light switched on for each active fountain</p> <p>P5 All fountains active, fixed height up to max. 110 cm Light on for all fountains</p> <p>P6 All fountains active, dynamic fountain height, max. 110 cm high Light on for all fountains</p> <p>P7 One fountain each alternatingly active in intervals, max. 140 cm high Light switched on for each active fountain</p> <p>P8 All fountains active, dynamic fountain height, max. 140 cm high Light on for all fountains</p> <p>P9 Several fountains alternatingly active, max. 140 cm high Light switched on for the respective active fountains</p> <p>Select next program: Button 1 Select previous program: Button 2</p> <p>Note:</p> <ul style="list-style-type: none"> - If the unit is switched by means of a timer, always program 1 is started. - Fountain heights can be varied.
---	--

The manual transmitter as part of our scope of delivery is taught in for the 12 V control box. The 12 V control box has to be adapted to every further manual transmitter.

Teaching-in manual transmitter (J):

The receiver is equipped with a teach-in button (**24**) to adapt the 12 V control box to the transmission signal of the manual transmitter.

- Insert a pin (**23**) into the opening for the teach-in button (**24**) until you feel a resistance. Keep pressing in the pin (**23**) until this resistance is overcome. The teach-in button (**24**) is then activated.
- Actuate the teach-in button (**24**) using the pin (**23**) for approx. 1 sec.
- Then press any button of the manual transmitter for at least 1 sec.

Deleting the manual transmitter (J):

- Actuate the teach-in button (**24**) using a pin (**23**) for at least 5 sec.

This deletes all manual transmitters stored in the receiver.

Note: A maximum of 10 manual transmitters can be set to the receiver. The manual transmitter has a maximum range of 80 m. Obstacles between transmitter and receiver, a low battery in the manual transmitter, or electro-magnetic radiation of electrical equipment will impair the range.

Aligning the water fountain (K):

- Swivel the LED light nozzle (**25**) to align the water fountain.

Remedy of faults

Malfunction	Cause	Remedy
Pumps do not start	No mains voltage	Check mains voltage Check supply lines
Unit does not respond to manual transmitter	Manual transmitter not taught in	Teach-in manual transmitter
Insufficient fountain height	Impeller blocked or soiled	Clean impeller
	Pump strainer casing soiled	Clean strainer casing
	Nozzles soiled	Clean nozzles
Unit switches off after a brief running time (approx. 10 s)	Water temperature too high	Note maximum water temperature of + 35°C. For switching on again, pull the power plug and reinsert in the socket.
	Pumps run dry	Check water level and, if necessary, top up the water. For switching on again, pull the power plug and reinsert in the socket.

Maintenance and cleaning



Attention! Dangerous electrical voltage.

Possible consequences: Death or severe injury.

Protective measures:

- Prior to reaching into the water, disconnect the power supply to all units used in the water.
- Disconnect the power plug prior to carrying out work on the unit.

Cleaning the unit (L, M, N):

- To open the unit loosen the nozzle holders (9) by slightly turning. Unscrew the LED light nozzles (10) and, if fitted, the extension tubes (6) (see Fig. D).
- Laterally slide the respective pump (26) out of the engagement holder of the filter basket (27).
- Slightly turn the pump cover to disengage (28), then remove the impeller (29).
- Clean all components under running water using a brush.

Reassembling the unit:

Reassemble the unit in the reverse order (L, M, N).

Note: Push the pump housing into the filter basket until it tangibly engages.

Battery change in the manual transmitter (O, P):



Improper handling can lead to damage to the manual transmitter!

Touch a bare metal surface (e.g. a radiator) to discharge static charges, which could lead to damage to the internal components of the manual transmitter!

Ensure that neither dirt nor moisture can enter the manual transmitter!

- Guide a slot screwdriver (30) into the lateral opening (31) of the manual transmitter.
- Open the manual transmitter housing by slightly turning the screwdriver, then remove the housing bottom section (32).
- Pull the battery (33) out of the holder (34).
- Push the new battery into the holder (34). Ensure that the embossed side (35) of the battery points upward.

Storage/Over-wintering

Remove the unit at temperatures below zero degrees centigrade. Thoroughly clean and check the unit for damage.

Store the unit immersed in water or filled with water at a frost-free place. Do not flood the power plug!

Disposal



Do not dispose of this unit with domestic waste! For disposal purposes, please use the return system provided. Disable the unit beforehand by cutting off the cables.

Disposal of batteries

Do not dispose of batteries with the household waste. Only dispose of dead batteries by using the return system provided for this purpose.

Disposal of batteries within the European Union

As a user, you are obligated by law to return used batteries. Return is free of charge.

Either dispose of batteries through the public return and recycling systems of your municipality or community, or return the batteries to the place where they were bought.

Batteries containing harmful substances bear the following signs:

Pb = Battery contains lead

Cd = Battery contains cadmium

Hg = Battery contains mercury

Li = Battery contains lithium



Remarques relatives à cette notice d'emploi

Bienvenue chez OASE Living Water. Avec l'acquisition du produit, **Water Quintet Creative** vous avez fait le bon choix. Avant la première utilisation de l'appareil, lire attentivement cette notice d'emploi et se familiariser avec l'appareil. Tous les travaux effectués avec cet appareil doivent être exécutés conformément à la notice ci-jointe.

Respecter impérativement les indications de sécurité relatives à une utilisation correcte et en toute sécurité.

Conserver soigneusement cette notice d'emploi. Lors d'un changement de propriétaire, prière de transmettre également cette notice d'emploi.

Pièces faisant partie de la livraison

Figure A	Quantité	Description
1	5	Fontaine à jeux d'eau
2	1	Transformateur
3	1	Boîtier de commande à 12 V
4	1	Capot de protection
5	1	Perche de mise à la terre
6	10	Tuyau de rallonge
7	1	Émetteur à main (pile comprise, type CR 20 32)

Utilisation conforme à la finalité

Water Quintet Creative, appelé par la suite « appareil », est un kit de plusieurs fontaines à jeux d'eau avec éclairage DEL. Les fontaines à jeux d'eau peuvent être placées fixement sur un support ou suspendues dans l'ordre que vous souhaitez.

L'appareil doit être exploité exclusivement avec de l'eau de bassin propre ayant une température de +4 C à +35 C. Tous les autres éléments faisant partie des fournitures ne doivent être utilisés que dans ce contexte.

L'appareil peut être utilisé dans des bassins pour la baignade, des piscines et des récipients sur les terrasses. Il doit se trouver à une distance minimale de 1,5 m du bord.

Conditions de garantie élargies pour Water Entertainment

Il n'est possible de faire valoir vos droits à la garantie vis-à-vis de la société OASE GmbH, Tecklenburger Straße 161, D48477 Hörstel, Allemagne, qu'en nous envoyant, franco de port et dans un transport à vos risques, l'appareil ou la partie de l'appareil faisant l'objet de la réclamation, ainsi que le bordereau de vente d'origine du distributeur spécialisé OASE, ce document de garantie et un document écrit spécifiant l'erreur sujette à réclamation. Dans le cas d'une panne au niveau de la pompe, de la buse ou de l'anneau lumineux, envoyer uniquement le seul composant défectueux (pompe, buse, anneau lumineux), et pas l'appareil complet.

Consignes de sécurité

La société **OASE** a construit cet appareil selon l'état actuel des connaissances techniques et les consignes de sécurité en vigueur. Toutefois des dangers pour les personnes et les biens peuvent émaner de cet appareil lorsque celui-ci est utilisé de manière non appropriée voire non conforme à sa finalité ou lorsque les informations de sécurité ne sont pas respectées.

Pour des raisons de sécurité, les enfants et les mineurs de moins de 16 ans ainsi que les personnes n'étant pas en mesure de reconnaître les dangers ou n'ayant pas pris connaissance de cette notice d'emploi ne sont pas autorisés à utiliser cet appareil !

Dangers dus à la combinaison d'eau et d'électricité

- La combinaison d'eau et d'électricité peut entraîner des blessures graves ou la mort par électrocution lors d'une utilisation avec des raccordements non conformes ou une utilisation inappropriée.
- Toujours retirer la fiche de secteur de tous les appareils se trouvant dans l'eau avant tout contact avec l'eau.

Installation électrique correspondant aux prescriptions

- Placer le transformateur à une distance de sécurité d'au moins 2 m de l'eau.
- Placer le boîtier de commande à 12 V à une distance de sécurité d'au moins 2 m de l'eau.
- Les installations électriques doivent correspondre aux règlements d'installation nationaux et être réalisées uniquement par une personne spécialisée dans les montages électriques.
- Une personne est considérée comme personnel spécialisé dans les montages électriques lorsqu'elle est capable et habilitée à apprécier et réaliser les travaux qui lui sont confiés en raison de sa formation technique, de ses connaissances et de son expérience. Le travail d'une personne qualifiée comprend également l'identification de dangers éventuels et le respect des normes régionales et nationales en vigueur, des règlements et des dispositions.
- En cas de questions et de problèmes, prière de vous adresser à un électricien.
- Le raccordement de l'appareil est autorisé uniquement lorsque les données électriques de l'appareil et l'alimentation électrique correspondent. Les données de l'appareil sont indiquées sur la plaque signalétique de l'appareil, ou sur l'emballage, ou dans cette notice d'emploi.
- Veiller à ce que l'appareil soit absolument protégé par fusible par le biais d'une protection différentielle avec un courant assigné de 30 mA maximum.
- Les câbles de rallonge et le distributeur de courant (par ex. blocs multiprises) doivent être conçus pour une utilisation en extérieur (protégé contre les projections d'eau).
- Raccorder l'appareil uniquement à une prise installée conformément à la réglementation.

Exploitation sécurisée

- Les câbles de raccordement ne sont pas interchangeables. Au cas où un câble de raccordement serait endommagé, l'appareil ou le composant doit être éliminé.
- Utiliser l'appareil uniquement avec le transformateur compris dans la livraison.
- Ne pas utiliser l'appareil en cas de défectuosité des lignes électriques ou du carter.
- Ne pas porter, ni tirer l'appareil par le câble électrique.
- Poser tous les câbles de manière à ce qu'ils soient protégés contre d'éventuels endommagements et ne puissent pas provoquer la chute d'une personne.
- Ne jamais ouvrir le carter de l'appareil ou des parties y appartenant si cela n'est pas expressément indiqué dans la notice d'emploi.
- N'utiliser que des pièces de rechange et des accessoires d'origine pour l'appareil.
- Ne jamais procéder à des modifications techniques sur l'appareil.
- Ne faire effectuer les réparations que par des SAV autorisés par OASE.
- Ne jamais regarder directement dans la source de lumière de l'appareil.

Installation mécanique

Mise en place du Water Quintet Creative

Remarque concernant les deux types d'installation possibles (A, B, C):

Pour effectuer une mise en place flexible des pompes, il est possible de sortir les câbles du faisceau en déroulant l'enveloppe protectrice des câbles (A, 36). En tout cas, respecter les conditions suivantes :

- L'écart minimal entre les pompes et le bord de la pièce d'eau ou du bassin doit être de 1,5 m.
- Mettre les pompes en place de telle manière qu'elles soient totalement immergées dans l'eau.
- Assurer une alimentation en eau sans encombre au niveau du panier de filtration des pompes (8).

Type 1 - Installation fixe au sol (C) :

- Mettre les pompes en place le plus horizontalement possible sur une surface stable dans l'eau.
- Si la pièce d'eau est plutôt profonde, visser les tuyaux de rallonge (6) entre les buses à diodes DEL (10) et les pompes (12), afin de compenser les différences de hauteur. Sinon, choisir un autre lieu de mise en place, mieux approprié. Utiliser un maximum de deux tuyaux de rallonge par pompe.
- Afin d'éviter que la pompe ne flotte, alourdir le socle de la pompe avec des pierres ou visser les pompes sur un panneau.

Type 2 - Installation suspendue (D) :

- Dévisser le support de buse (9).
- Pour suspendre, visser un ou deux des tuyaux de rallonge fournis (6) entre la buse à diodes DEL (10) et la pompe (12).
- Suspendre les pompes dans un panneau porteur approprié (11). Poser le support de buse (9) directement sur le panneau porteur ou bien l'encastrer dans le panneau porteur (D).

Mise en place du boîtier de commande et du transformateur



Attention ! Tension électrique dangereuse.

Conséquences éventuelles : mort ou blessures graves.

Mesures de protection :

- Mettre le transformateur et le boîtier de commande à 12 V en place au sec afin qu'ils soient protégés des éclaboussures.
- N'utiliser le boîtier de commande à 12 V qu'avec un capot de protection.
- Placer le transformateur et le boîtier de commande à 12 V à une distance de sécurité d'au moins 2 m de l'eau.

Mettre le boîtier de commande à 12 V en place en veillant à ce qu'il soit protégé des rayons du soleil (max. 40°C)

Variante 1 (E):

- Enfoncer toute la longueur de la perche de mise à la terre **(5)** dans le sol en position voulue.
- Faire glisser le boîtier de commande à 12V **(3)** sur la perche de mise à la terre **(5)**.

Variante 2 (F):

- Visser, sur la surface, le boîtier de commande à 12V **(3)** avec 4 vis **(13)** (ne font pas partie de la livraison) dans les fentes pour vis **(14)** prévues dans le carter du boîtier de commande à 12V **(3)**.

Mise en place du transformateur (G):

Mettre le transformateur **(2)** en place à proximité du boîtier de commande à 12V **(3)**.

Remarque : veiller à une pose des câbles exempte de tension !

Installation électrique



Attention ! Composants électriques fragiles.

Conséquence éventuelle : l'appareil est détruit.

Mesure de protection : raccorder l'appareil à une alimentation en courant avec variateur.

Établir une connexion entre l'appareil et le boîtier de commande à 12 V (G, H):

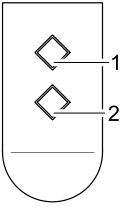
- Insérer les fiches mâles de pompe **(18)** et les fiches mâles de buses à diodes DEL **(20)** dans les fiches femelles correspondantes pour la pompe **(19)** et les buses à diodes DEL **(21)** du boîtier de commande à 12V **(3)**. Respecter l'ordre des fiches mâles (marques sur les fiches mâles).
- Insérer le câble de raccordement **(17)** du transformateur dans la fiche femelle arrière **(15)** du boîtier de commande à 12V **(3)** et le visser fixement avec l'écrou d'accouplement **(16)**.
- Placer l'enveloppe protectrice **(4)** sur le boîtier de commande à 12V **(3)**.

Mise en service

Mise en circuit de l'appareil : brancher la prise de secteur du transformateur dans la prise de courant. L'appareil démarre avec le programme 1 (voir paragraphe Exploitation).

Mise hors service de l'appareil : retirer la prise de secteur du transformateur.

Exploitation

	<p>L'émetteur à main (A, 7) vous permet de sélectionner 9 jeux d'eau déjà programmés. Lors de la mise en service et pour chaque remise en circuit de l'appareil, le programme 1 est sélectionné automatiquement.</p> <p>P0 Appareil éteint, mode en veille</p> <p>P1 Toutes les fontaines sont actives, hauteur fixe jusqu'à un maximum de 30 cm La lumière est allumée pour toutes les fontaines</p> <p>P2 Toutes les fontaines sont actives, hauteur fixe jusqu'à un maximum de 70 cm La lumière est allumée pour toutes les fontaines</p> <p>P3 Toutes les fontaines sont actives, hauteur de fontaine dynamique d'un maximum de 70 cm La lumière est allumée pour toutes les fontaines</p> <p>P4 Une fontaine est active à intervalles, en alternance, hauteur maximale de 70 cm La lumière est activée pour la fontaine respectivement active</p> <p>P5 Toutes les fontaines sont actives, hauteur fixe jusqu'à un maximum de 110 cm La lumière est allumée pour toutes les fontaines</p> <p>P6 Toutes les fontaines sont actives, hauteur de fontaine dynamique d'un maximum de 110 cm La lumière est allumée pour toutes les fontaines</p> <p>P7 Une fontaine est active à intervalles, en alternance, hauteur maximale de 140 cm La lumière est activée pour la fontaine respectivement active</p> <p>P8 Toutes les fontaines sont actives, hauteur de fontaine dynamique d'un maximum de 140 cm La lumière est allumée pour toutes les fontaines</p> <p>P9 Plusieurs fontaines sont actives en alternance, hauteur maximale de 140 cm La lumière est activée pour les fontaines respectivement actives</p> <p>Sélection du programme suivant: touche 1 Sélection du programme précédent: touche 2</p> <p>Remarque :</p> <ul style="list-style-type: none"> - Si l'appareil est mis en circuit par une minuterie automatique, il démarre toujours avec le programme 1. - Des divergences dans les hauteurs de fontaine sont possibles.
---	--

L'émetteur à main faisant partie de la livraison est déjà programmé pour commander le boîtier de commande à 12 V. Le boîtier de commande à 12 V doit être programmé pour chaque autre émetteur à main.

Effectuer la programmation de l'émetteur à main (J):

Le récepteur est équipé d'une touche de programmation (**24**) qui permet d'adapter le boîtier de commande à 12V au signal d'émission de l'émetteur à main.

- Introduire un crayon (**23**) dans l'orifice de la touche de programmation (**24**) jusqu'à ce qu'une résistance soit ressentie. Continuer à exercer une pression sur le crayon (**23**) pour passer au-delà de la résistance. La touche de programmation (**24**) est activée.
- Actionner la touche de programmation (**24**) au moyen du crayon (**23**) pendant env. 1 s.
- Appuyer pendant au moins 1 seconde sur une touche quelconque de l'émetteur à main.

Effacement de l'émetteur à main (J):

- Actionner la touche de programmation (**24**) au moyen d'un crayon (**23**) pendant au moins 5 s.

Tous les émetteurs à main mémorisés dans le récepteur sont effacés.

Remarque : Il est possible de régler jusqu'à 10 émetteurs à mains dans le récepteur. La portée maximale de l'émetteur à main est de 80 m. Des obstacles entre l'émetteur et le récepteur, une pile faible de l'émetteur à main ou un rayonnement électromagnétique des appareils électriques en réduisent la portée.

Orientation de la fontaine à jeux d'eau (K) :

- Faire pivoter chaque buse à diodes DEL (**25**) pour orienter la fontaine à jeux d'eau.

Élimination des dérangements

Dérangement	Cause	Remède
Les pompes ne démarrent pas	Aucune tension de secteur	Vérifier la tension de secteur Contrôler les conduites d'amenée
L'appareil ne réagit pas par rapport à l'émetteur à main	L'émetteur à main n'est pas programmé	Effectuer l'apprentissage de l'émetteur à main
Hauteur de fontaine insuffisante	La turbine est bloquée ou encrassée	Nettoyer la turbine
	L'enveloppe filtrante de la pompe est encrassée	Nettoyer l'enveloppe filtrante
	Les ajutages sont colmatés	Nettoyer les ajutages
L'appareil s'arrête après une courte période (env. 10 s)	La température de l'eau est trop élevée	Maintenir la température maximale de l'eau de + 35 °C. Pour la remise en circuit, retirer la prise de secteur et la rebrancher dans la prise de courant.

	Marche à sec des pompes	Contrôler le niveau d'eau et, le cas échéant, ajouter de l'eau. Pour la remise en circuit, retirer la prise de secteur et la rebrancher dans la prise de courant.
--	-------------------------	---

Nettoyage et entretien



Attention ! Tension électrique dangereuse.

Conséquences éventuelles : mort ou blessures graves.

Mesures de protection :

- Retirer la prise de secteur de tous les appareils se trouvant dans l'eau avant de toucher l'eau.
- Retirer la prise de secteur de l'appareil avant de procéder à des travaux sur l'appareil !

Nettoyage de l'appareil (L, M, N):

- Pour ouvrir, desserrer le support de la buse (9) par une légère rotation. Dévisser les buses à diodes DEL (10) et le cas échéant, les tuyaux de rallonge (6) (voir figure D).
- Faire glisser la pompe correspondante (26) latéralement hors de la fixation à encliquetage du panier de filtration (27).
- Libérer le couvercle de la pompe (28) par une rotation légère et retirer la turbine (29).
- Nettoyer toutes les pièces à l'eau courante avec une brosse.

Assemblage de l'appareil:

Montage de l'appareil dans l'ordre inverse (L, M, N).

Remarque : faire glisser le carter de la pompe dans le panier de filtration jusqu'à ce que l'encliquetage se fasse remarquer.

Remplacement de la pile dans l'émetteur à main (O, P):



Tout traitement inapproprié peut endommager l'émetteur à main !

Toucher une surface métallique nue (p. ex. un radiateur) pour dévier la charge électrostatique qui pourrait endommager les composants internes de l'émetteur à main !

Veiller à ce qu'aucun encrassement et qu'aucune humidité ne pénètrent dans l'émetteur à main !

- Introduire un tournevis plat (30) dans l'ouverture latérale (31) de l'émetteur à main.
- Ouvrir le carter de l'émetteur à main par une légère rotation du tournevis et soulever la partie inférieure du boîtier (32).
- Retirer la pile (33) du support (34).
- Faire glisser la nouvelle pile dans le support (34). Veiller à ce que le côté avec la marque (35) de la pile soit bien tournée vers le haut.

Stockage/entreposage pour l'hiver

Il est nécessaire de retirer l'appareil en cas de gel. Effectuer un nettoyage approfondi et contrôler la présence éventuelle de dommages sur l'appareil.

Stocker l'appareil immergé dans l'eau ou rempli d'eau et à l'abri du gel. La prise ne doit pas se trouver sous l'eau !

Recyclage



L'appareil ne doit pas être jeté avec les ordures ménagères ! Prière d'utiliser le système de reprise prévu à cet effet. Rendez l'appareil inutilisable en sectionnant le câble auparavant.

Gestion des piles usagées

Les piles ne doivent pas être jetées dans les ordures ménagères. N'éliminer les piles usagées que par le biais du système de reprise prévu à cet effet.

Gestion des piles usagées à l'intérieur de la Communauté européenne

En tant que consommateur, vous êtes tenu par la loi de restituer les piles usagées. La restitution est gratuite.

Éliminer les piles par le biais des systèmes de reprise et de recyclage publics dans votre ville ou votre municipalité ou rapporter les piles là où vous les avez achetées.

Vous trouverez ces symboles sur les piles contenant des substances nocives :

Pb = la pile contient du plomb

Cd = la pile contient du cadmium

Hg = la pile contient du mercure

Li = la pile contient du lithium



Instructies betreft deze gebruiksaanwijzing

Welkom bij OASE Living Water. Met de aanschaf van het product **Water Quintet Creative** heeft u een goede keuze gemaakt.

Voordat u het apparaat in gebruik neemt dient u de gebruiksaanwijzing zorgvuldig door te lezen en zich met het apparaat vertrouwd te maken. Alle werkzaamheden met dit apparaat uitsluitend conform deze handleiding uitvoeren.

Houdt u zich voor een juist en veilig gebruik stipt aan de veiligheidsvoorschriften.

Bewaar deze gebruiksaanwijzing zorgvuldig. Geef de gebruiksaanwijzing aan de nieuwe eigenaar wanneer het apparaat van eigenaar verwisselt.

Leveringsomvang

Afb. A	Aantal	Beschrijving
1	5	Waterorgel
2	1	Trafo
3	1	12V-besturingsbox
4	1	Beschermkap
5	1	Grondpen
6	10	Verlengbuis
7	1	Handzender (inclusief batterij, type CR 20 32)

Beoogd gebruik

Water Quintet Creative , vervolgens "apparaat" genoemd, is een set van meerdere waterorgels met LED-verlichting. De waterorgels kunnen in willekeurige volgorde worden opgesteld of opgehangen.

Gebruik het apparaat uitsluitend met schoon vijverwater bij een watertemperatuur van +4 °C tot +35 °C. Ook alle andere onderdelen uit de levering mogen slechts in deze samenhang worden gebruikt.

Het apparaat mag in zwem- en badvijvers en in waterbakken en op terrassen worden gebruikt. De afstand tot de rand moet minimaal 1,5 m bedragen.

Uitgebreide garantievoorwaarden voor Water Entertainment

Rechten uit de garantie kunnen tegenover OASE GmbH, Tecklenburger Straße 161, D-48477 Hörstel, Duitsland alleen daardoor geldend worden gemaakt, indien u ons vrachtvrij en op uw transportrisico het betreffende apparaat of deel van het apparaat met het originele verkoopbewijs van de OASE-vakhandel, de garantieverklaring alsook de schriftelijke vermelding van de betreffende fout zendt. In geval van een defect aan pomp, sproeier of verlichtingsring dient uitsluitend het afzonderlijke defecte component (pomp, sproeier, verlichtingsring) te worden opgestuurd en niet het gehele apparaat.

Veiligheidsinstructies

Dit apparaat is door de firma **OASE** gebouwd naar de huidige stand der techniek en onder inachtneming van de bestaande veiligheidsvoorschriften. Desondanks is het mogelijk dat dit apparaat gevaar oplevert voor personen en goederen, indien het op onoordeelkundige c.q. ondoelmatige wijze gebruikt wordt of als de veiligheidsvoorschriften niet worden opgevolgd.

Uit veiligheidsoverwegingen mogen kinderen en jongeren onder de 16, evenals personen die de mogelijke gevaren niet kunnen inschatten, of die niet met deze gebruiksaanwijzing vertrouwd zijn, dit apparaat NIET bedienen.

Risico's ten gevolge van de combinatie van water en elektriciteit

- De combinatie water en elektriciteit kan in geval van een niet volgens de voorschriften gemaakte aansluiting of onoordeelkundig gebruik, tot ernstig letsel of zelfs overlijden door elektrische schokken leiden.
- Voordat u in het water grijpt, moet u van alle apparaten die zich in het water bevinden altijd eerst de stekker uit het stopcontact nemen.

Elektrische installatie volgens de voorschriften

- Trafo met een veiligheidsafstand van tenminste 2 m ten opzichte van het water plaatsen.
- 12V-besturingsbox met een veiligheidsafstand van tenminste 2 m ten opzichte van het water plaatsen.
- Elektrische installaties dienen te voldoen aan de nationale vestigingsbepalingen en mogen slechts door een elektriciën worden uitgevoerd.
- Een persoon is een elektriciën als hij of zij op grond van zijn of haar opleiding, kennis en ervaring in staat en bevoegd is, de aan hem of haar overgedragen werkzaamheden te beoordelen en uit te voeren. De werkzaamheden als specialist omvatten ook het herkennen van mogelijke gevaren en het in acht nemen van geldige regionale en nationale normen, voorschriften en bepalingen.
- Neem voor uw eigen veiligheid in geval van vragen of problemen contact op met een elektriciën.
- De aansluiting van het apparaat is slechts toegestaan als de elektrische gegevens van het apparaat en de voeding overeenkomen. De apparatuurgegevens bevinden zich op het typeplaatje op het apparaat, of op de verpakking, of in deze handleiding.
- Het apparaat moet beveiligd zijn via een aardlekschakelaar met een vastgestelde lekstroom van maximaal 30 mA.
- Verlengkabels en stroomverdelers (bijv. stekkerdelen) moeten voor het gebruik buitenshuis geschikt zijn (spatwaterbestendig).
- Gebruik het apparaat uitsluitend op een volgens de voorschriften geïnstalleerde contactdoos.

Veilig gebruik

- De aansluitsnoeren kunnen niet worden vervangen. Bij een beschadigd snoer moet het apparaat resp. de onderdelen worden afgevoerd.
- Gebruik het apparaat uitsluitend met de meegeleverde trafo.
- Gebruik het apparaat niet als er sprake is van defecte elektrische leidingen of een defecte behuizing.
- Het apparaat niet dragen, optillen aan of trekken met de elektrische leiding.
- Leg alle leidingen veilig, zodat beschadigingen uitgesloten zijn en niemand erover kan struikelen.
- Maak de behuizing van het apparaat of onderdelen ervan nooit open, als daar in de gebruiksaanwijzing niet uitdrukkelijk naar gevraagd wordt.
- Gebruik alleen originele reserveonderdelen en accessoires voor het apparaat.
- Breng nooit technische veranderingen aan het apparaat aan.
- Laat reparaties uitsluitend verrichten door OASE-erkende serviceafdelingen.
- Kijk nooit direct in de lichtbron van het apparaat.

Mechanische installatie

Plaatsen Water Quintet Creative

Aanwijzing voor de installatie van beide varianten (A, B, C):

Voor een flexibele plaatsing van de pompen kunnen de kabels door het opdraaien van de kabelbeschermer (A, 36) uit de kabelbundel worden losgemaakt. In elk geval geldt:

- De afstand van de pompen ten opzichte van de vijver- of basinrand moet minstens 1,5 m bedragen.
- Plaats de pompen zo, dat ze voortdurend volledig in het water zijn gedompeld.
- Waarborg een ongehinderde wateraanvoer naar de filterkorf van de pompen (8).

Variant 1 - Vloervaste installatie (C):

- De pompen zoveel mogelijk waterpas op een vaste ondergrond in het water plaatsen.
- Bij grotere waterdiepte de verlengbuizen (6) tussen LED-lichtstralers(10) en pompen (12) schroeven, om hoogteverschillen te egealiseren. Anders een andere, geschikte plaats kiezen. Maximaal twee verlengbuizen per pomp gebruiken.
- Om omhoogdrijven te voorkomen, de pompsokkel met stenen verzwaren of de pomp op een plaat schroeven.

Variant 2 - Hangende installatie (D):

- Stralervervestiging (9) afschroeven.
- Voor het ophangen een of twee van de meegeleverde verlengbuizen (6) tussen LED-lichtstralers (10) en pomp (12) schroeven.
- De pompen in een geschikte draagplaat hangen (11). De stralervervestiging (9) ofwel op de draagplaat laten liggen ofwel in de draagplaat laten verzinken (D).

Plaatsen van besturingsbox en trafo



Let op! Gevaarlijke elektrische spanning!

Mogelijke gevolgen: De dood of zware verwondingen.

Veiligheidsmaatregelen:

- Trafo en 12V-besturingsbox droog en tegen spatwater beschermd opstellen.
- 12V-besturingsbox uitsluitend met beschermkap gebruiken.
- Trafo en 12V-besturingsbox met een veiligheidsafstand van tenminste 2 m ten opzichte van het water plaatsen.

12 V-Besturingsbox voor zonlichtinstraling (max. 40 °C) beschermd plaatsen.

Variante 1 (E):

- Steek de grondpen (5) op de gewenste positie met de gehele lengte in de bodem.
- Schuif de 12 V-besturingsbox (3) op de grondpen (5).

Variante 2 (F):

- Schroef de 12 V-besturingsbox (3) met 4 schroeven (13) (niet bij de levering inbegrepen) door de schroefgleuf (14) in de behuizing van de 12 V-besturingsbox (3) op de ondergrond vast.

Opstellen trafo (G):

Plaats de trafo (2) in de buurt van de 12V-besturingsbox (3).

Opmerking: Let op een trekvrije ligging van de kabels!

Elektrische installatie



Let op! Gevoelige elektrische componenten.

Mogelijk gevolg: Het apparaat wordt onherstelbaar beschadigd.

Veiligheidsmaatregel: Apparaat niet op voeding aansluiten die kan worden gedimd.

Het apparaat met de 12V-besturingsbox verbinden (G, H):

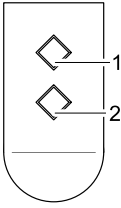
- Steek de pompstekker (18) en LED-lichtstralerstekker (20) in de betreffende bussen voor pomp (19) en LED-lichtstralers (21) van de 12 V-besturingsbox (3). Let op de volgorde van de stekkers (markeringen op de stekkers).
- Steek de aansluitkabel (17) van de trafo in de achterse bus (15) van de 12 V-besturingsbox (3) en schroef deze vast met de wartelmoer (16).
- Schuif de beschermende hoes (4) over de 12 V-besturingsbox (3).

Ingebruikneming

Apparaat inschakelen: Netstekker van de trafo in het stopcontact steken. Het apparaat start met programma 1 (zie hoofdstuk Bediening).

Apparaat uitschakelen: Netstekker van de trafo uit het stopcontact halen.

Bediening



Met de handzender (**A, 7**) kunnen 9 vast geprogrammeerde waterorgels worden gekozen. Bij de ingebruikname en bij elk opnieuw inschakelen van het apparaat wordt automatisch programma 1 geselecteerd.

- P0 Apparaat uit, standbymodus
- P1 Alle fonteinën actief, vaste hoogte tot max. 30 cm
Licht bij alle fonteinën ingeschakeld
- P2 Alle fonteinën actief, vaste hoogte tot max. 70 cm
Licht bij alle fonteinën ingeschakeld
- P3 Alle fonteinën actief, dynamische fonteinhoogte, max. 70 cm hoog
Licht bij alle fonteinën ingeschakeld
- P4 Afwisselend een fontein in intervallen actief, max. 70 cm hoog
Licht wordt van de op dat moment actieve fontein uitgeschakeld
- P5 Alle fonteinën actief, vaste hoogte tot max. 110 cm
Licht bij alle fonteinën ingeschakeld
- P6 Alle fonteinën actief, dynamische fonteinhoogte, max. 110 cm hoog
Licht bij alle fonteinën ingeschakeld
- P7 Afwisselend een fontein in intervallen actief, max. 140 cm hoog
Licht wordt van de op dat moment actieve fontein uitgeschakeld
- P8 Alle fonteinën actief, dynamische fonteinhoogte, max. 140 cm hoog
Licht bij alle fonteinën ingeschakeld
- P9 Afwisselend meerdere fonteinën afwisselend actief, max. 140 cm hoog
Licht wordt van de op dat moment actieve fonteinën uitgeschakeld

Volgende programma selecteren: Toets 1
Vorige programma selecteren: Toets 2

Aanwijzing:

- Wanneer het apparaat via een tijdschakelklok wordt ingeschakeld, start altijd het programma 1.
- Er zijn afwijkingen mogelijk in de fonteinhoogtes.

De in de levering inbegrepen handzender is reeds op de 12V-besturingsbox geprogrammeerd. De 12V-besturingsbox dient op iedere aanvullende handzender opnieuw te worden afgestemd.

Handzender programmeren (J):

Om de 12V-besturingsbox op het zendsignaal van de handzender af te stemmen, is de ontvanger met een programmeertoets (**24**) uitgerust.

- Druk een stift (**23**) in de opening van de programmeertoets (**24**) totdat u tegenstand voelt. Druk de stift (**23**) verder, totdat de tegenstand overwonnen is. De programmeertoets (**24**) is geactiveerd.
- De programmeertoets (**24**) met de stift (**23**) ca. 1 s indrukken.
- Vervolgens een willekeurige toets van de handzender ten minste 1 sec. indrukken.

Handzender wissen (J):

- De programmeertoets (**24**) met een stift (**23**) ten minste ca. 5 s indrukken.

Alle opgeslagen handzenders in de ontvanger zijn nu gewist.

Opmerking: U kunt de ontvanger op maximaal 10 handzenders afstemmen. Het bereik van de handzender bedraagt maximaal 80 m. Hindernissen tussen zender en ontvanger, een zwakke batterij van de handzender of elektromagnetische straling van elektrische apparaten verminderen het bereik.

Waterfonteinën afstellen (K):

- Steeds de LED-lichtstralers (**25**) zwenken, om de waterfonteinën af te stellen.

Storingen verhelpen

Storing	Oorzaak	Oplossing
Pompen starten niet	Netspanning ontbreekt	Netspanning controleren Toevoerleidingen controleren
Apparaat reageert niet op de handzender	Handzender niet geprogrammeerd	Handzender programmeren
Fontein spuit onvoldoende hoog	Loopwiel geblokkeerd of verontreinigd	Loopwiel reinigen
	Filterkorf van de pomp verontreinigd	Filterkorf reinigen
	Stralers verontreinigd	Reinig de sproeiers
Apparaat schakelt na korte looptijd (ca. 10 s) uit	Watertemperatuur te hoog	Maximale watertemperatuur van + 35 °C aanhouden. Om weer in te schakelen netstekker uit het stopcontact trekken en er opnieuw insteken.
	Pompen zijn drooggelopen	Waterniveau controleren en evt. water bijvullen. Om weer in te schakelen netstekker uit het stopcontact trekken en er opnieuw insteken.

Reiniging en onderhoud



Let op! Gevaarlijke elektrische spanning!

Mogelijke gevolgen: de dood of zware verwondingen.

Veiligheidsmaatregelen:

- Voordat u in het water grijpt, dient u eerst de stekkers van alle apparaten die zich in het water bevinden uit het stopcontact te trekken.
- Voor werkzaamheden aan het apparaat de stekker uit het stopcontact trekken.

Apparaat reinigen (L, M, N):

- Om te openen de straalbevestiging losdraaien (9) met een lichte draaiing. Schroef de LED-lichtstralers (10) en eventueel de verlengbuizen (6) eraf (zie afb. D).
- Schuif de betreffende pomp (26) zijdelings uit de palhouder van de filterkorf (27).
- Draai door lichtjes te draaien het pompdeksel (28) eraf en verwijder het loopwiel (29).
- Reinig alle onderdelen met een borstel onder stromend water.

Assemblage van het apparaat:

Apparaat in omgekeerde volgorde in elkaar zetten (L, M, N).

Opmerking: Schuif de pompbehuizing in de filterkorf totdat deze er merkbaar in vastklikt.

Batterij vervangen in de handzender (O, P):



Door onvakkundige behandeling kan de handzender beschadigd raken!

Raak een ongecoat metalen vlak (bijv. een verwarming) aan, om statische ontlading af te leiden, die de interne componenten van de handzender kunnen beschadigen!

Let erop, dat er geen vuil en vochtigheid in de handzender komt!

- Druk een gleufschroevendraaier (30) in de zijdelingse opening (31) van de handzender.
- Open de behuizing van de handzender door de schroevendraaier lichtjes te draaien en til het onderste gedeelte van de behuizing (32) eraf.
- Trek de batterij (33) uit de houder (34).
- Schuif de nieuwe batterij in de houder (34). Let er hierbij op dat de gedrukte kan (35) van de batterij naar boven wijst.

Opslag en overwintering

Bij vorst moet u het apparaat uit elkaar nemen. Maak het apparaat grondig schoon en controleer het op beschadigingen.

Bewaar het apparaat ondergedompeld in, of gevuld met water, op een vorstvrije plaats. Laat de stekker niet overstromen!

Afvoer van het afgedankte apparaat



Dit apparaat niet met het huishoudelijk afval afvoeren! Maak gebruik van het hiervoor bestemde recyclingstelsel. Maak het apparaat eerst door het afsnijden van de kabels onbruikbaar.

Vewijdering van batterijen

Batterijen horen niet in het huisvuil. Verwijder gebruikte batterijen alleen via het daarvoor bestemde inleversysteem.

Verwijderen van batterijen binnen de Europese Gemeenschap

Als verbruiker bent u wettelijk verplicht, gebruikte batterijen in te leveren. Inleveren is kostenloos.

Verwijder de batterijen of via de openbare Inlever- en afvalverwerkingsystemen in uw plaats of gemeente of lever de batterijen in waar u ze hebt gekocht.

Deze tekens vindt u op schadelijke stoffen bevattende batterijen:

Pb = Batterij bevat lood

Cd = Batterij bevat cadmium

Hg = Batterij bevat kwik

Li = Batterij bevat lithium



Indicaciones sobre estas instrucciones de uso

Bienvenido a OASE Living Water. La compra del producto **Water Quintet Creative** es una buena decisión. Lea minuciosamente las instrucciones y familiarícese con el equipo antes de usar el mismo por primera vez. Todos los trabajos con este equipo sólo se deben ejecutar conforme a estas instrucciones. Tenga necesariamente en cuenta las indicaciones de seguridad para garantizar un uso correcto y seguro del equipo. Guarde cuidadosamente estas instrucciones. Entregue estas instrucciones al nuevo propietario en caso de cambio de propietario.

Volumen de suministro

Ilustración A	Cantidad	Descripción
1	5	Surtidor con efecto de fuente
2	1	Transformador
3	1	Caja de control de 12 V
4	1	Cubierta protectora
5	1	Varilla de tierra
6	10	Tubo de prolongación
7	1	Emisor manual (inclusive batería, tipo CR 20 32)

Uso conforme a lo prescrito

Water Quintet Creative EI , denominado a continuación "equipo", es un conjunto de varios surtidores con efecto de fuente e iluminación LED. Los surtidores con efecto de fuente se pueden emplazar fijos o suspender en cualquier disposición.

El equipo sólo se debe operar con agua de estanque limpia a una temperatura del agua de +4 °C a +35 °C. Todas las otras piezas contenidas en el suministro sólo se deben emplear en este contexto.

El equipo se puede utilizar en estanques para nadar, piscinas y recipientes de agua emplazados en terrazas. La distancia del equipo al borde debe ser como mínimo de 1,5 m.

Condiciones de garantía adicionales para el Water Entertainment

Cualquier reclamación relacionada con la garantía sólo se debe presentar a la empresa OASE GmbH, Tecklenburger Straße 161 en D-48477 Hörstel, Alemania, enviando porte pagado y bajo propio riesgo el equipo o la parte del equipo que se reclama adjuntando el comprobante de compra original del comerciante de OASE, este certificado de garantía así como la descripción del error reclamado. Si hay un defecto en la bomba, la tobera o el anillo luminoso mándenlos sólo el componente defectuoso (bomba, tobera, anillo luminoso) y no el equipo completo.

Indicaciones de seguridad

La empresa **OASE** construyó este equipo conforme al nivel actual de la técnica y las prescripciones de seguridad aplicables. No obstante, el equipo puede ser una fuente de peligro para las personas y los valores materiales, si no se emplea adecuadamente y/o conforme al uso previsto o si no se observan las indicaciones de seguridad.

Por razones de seguridad no deben usar este equipo niños, jóvenes menores de 16 años ni personas que no estén en condiciones de reconocer los peligros o que no se hayan familiarizado con estas instrucciones de uso.

Peligros que se producen por contacto con agua y electricidad

- En caso de una conexión no conforme a lo prescrito o una manipulación inadecuada, el contacto con agua y electricidad puede provocar la muerte o graves lesiones debido a un choque eléctrico.
- Antes de tocar el agua saque siempre las clavijas de la red de todos los equipos que se encuentran en el agua.

Instalación eléctrica conforme a lo prescrito

- Emplace el transformador con una distancia de seguridad mínima de 2 m al agua.
- Emplace la caja de control de 12 V con una distancia de seguridad mínima de 2 m al agua.
- Las instalaciones eléctricas deben cumplir las prescripciones de montaje nacionales y se deben realizar sólo por un electricista calificado.
- Una persona es un electricista calificado cuando por su formación, conocimientos y experiencias profesionales es capaz y está autorizada a valorar y ejecutar los trabajos encargados. Los trabajos como personal técnico también incluyen el reconocimiento de los posibles peligros y el cumplimiento de las correspondientes normas, prescripciones y disposiciones regionales y nacionales.
- En caso de preguntas y problemas dirijase a personal especializado en eléctrica.
- Sólo está permitido conectar el equipo cuando los datos eléctricos del equipo coinciden con la alimentación de corriente. Los datos del equipo se encuentran en la placa de datos técnicos en el equipo, en el embalaje o en estas instrucciones.
- El equipo tiene que estar protegido con un dispositivo de protección contra corriente de fuga máxima de 30 mA.
- Las líneas de prolongación y distribuidores de corriente (p. ej. enchufes múltiples) deben ser apropiados para el empleo a la intemperie (protegido contra salpicaduras de agua).
- Conecte el equipo sólo a una caja de enchufe instalada conforme a las normas vigentes.

Funcionamiento seguro

- Las líneas de conexión no se pueden cambiar. Deseche el equipo o el componente si está dañada una línea.
- Opere el equipo sólo con el transformador contenido en el volumen de suministro.
- Nunca opere el equipo si las líneas eléctricas o la carcasa están defectuosas.
- No transporte ni tire el equipo por la línea eléctrica.
- Tienda todas las líneas protegidas de forma que se excluyan daños y lesiones por tropiezo de personas.
- No abra nunca la carcasa del equipo o sus componentes a no ser que esto se exija expresamente en las instrucciones.
- Emplee sólo piezas de recambio y accesorios originales para el equipo.
- No realice nunca modificaciones técnicas en el equipo.
- Encargue los trabajos de reparación sólo a empresas de servicio autorizadas por OASE.
- No mire nunca directamente a la fuente de luz del equipo.

Instalación mecánica

Emplazamiento del Water Quintet Creative

Indicación para las dos variantes de la instalación (A, B, C):

Para un emplazamiento flexible de las bombas se pueden soltar los cables abriendo la protección de cable (A, 36) del haz de cables. En cada caso es válido:

- La distancia de las bombas al borde del estanque o de la piscina debe ser como mínimo de 1,5 m.
- Emplace las bombas de forma que siempre estén completamente sumergidas en el agua.
- Garantice la alimentación de agua sin obstáculos en el cesto de filtro de las bombas (8).

Variante 1 – Instalación fija en el fondo (C):

- Emplace las bombas horizontal si es posible, sobre un fondo fijo en el agua.
- Para emplazar el equipo a una profundidad mayor del agua atornille los tubos de prolongación (6) entre las boquillas de las lámparas LED (10) y las bombas (12) para compensar las diferencias de altura. En caso contrario seleccione otro lugar de emplazamiento adecuado. Emplee como máximo dos tubos de prolongación para cada bomba.
- Cargue el zócalo de la bomba con piedras o atornille la bomba en una plancha para evitar que suba.

Variante 2 – Instalación suspendida (D):

- Desatornille el portaboquillas (9).
- Para suspender atornille uno o dos de los tubos de prolongación suministrados (6) entre la boquilla de la lámpara LED (10) y la bomba (12).
- Cuelgue las bombas en una placa portadora apropiada (11). Apoye el portaboquillas (9) en la placa portadora o empótrelo en la placa portadora (D).

Emplazamiento de la caja de control y el transformador



¡Atención! Tensión eléctrica peligrosa.

Posibles consecuencias: La muerte o lesiones graves.

Medidas de protección:

- Coloque el transformador y la caja de control de 12 V en un lugar seco y protegidos contra las salpicaduras de agua.
- Opere la caja de control de 12 V sólo con la cubierta protectora.
- Coloque el transformador y la caja de control de 12 V con una distancia de seguridad mínima de 2 m al agua.

Coloque la caja de control de 12 V protegida de los rayos del sol (máx. 40 °C).

Variante 1 (E):

- Inserte la varilla de tierra (5) en la posición deseada con toda su longitud en el suelo.
- Coloque la caja de control de 12 V (3) sobre la varilla de tierra (5).

Variante 2 (F):

- Atornille la caja de control de 12 V (3) en el fondo con 4 tornillos (13) (no incluidos en el volumen de suministro) entrando por las ranuras de tornillos (14) que se encuentran en la carcasa de la caja de control de 12 V (3).

Emplazamiento del transformador (G):

Coloque el transformador (2) cerca de la caja de control de 12 V (3).

Nota: Garantice un tendido sin tracción de los cables.

Instalación eléctrica



¡Atención! Componentes eléctricos sensibles.

Posible consecuencia: Destrucción del equipo.

Medida de protección: No conecte el equipo a una alimentación de corriente con regulación de voltaje.

Conexión del equipo con la caja de control de 12 V (G, H):

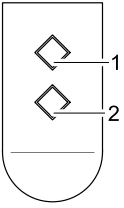
- Conecte las clavijas de bomba (18) y las clavijas de las boquillas de las lámparas LED (20) en los conectores correspondientes para la bomba (19) y las boquillas de las lámparas LED (21) de la caja de control de 12 V (3). Tenga en cuenta la secuencia de las clavijas (marcaciones en las clavijas).
- Conecte el cable de conexión (17) del transformador en el conector trasero (15) de la caja de control de 12 V (3) y apriételo con la tuerca racor (16).
- Coloque la cubierta protectora (4) sobre la caja de control 12 V (3).

Puesta en marcha

Conexión del equipo: Conecte la clavija de red del transformador en el tomacorriente. El equipo arranca con el programa 1 (véase capítulo Operación).

Desconexión del equipo: Saque la clavija de red del transformador.

Operación

	<p>Con el emisor manual (A, 7) se pueden seleccionar hasta 9 imágenes de fuente anteriormente programadas. A la puesta en marcha y a cada nueva conexión del equipo está seleccionado automáticamente el programa 1.</p>
	<p>P0 Equipo desconectado, modo de reserva</p>
	<p>P1 Todos los surtidores están activos, altura fija hasta 30 cm como máximo Luz conectada en todos los surtidores</p>
	<p>P2 Todos los surtidores están activos, altura fija hasta 70 cm como máximo Luz conectada en todos los surtidores</p>
	<p>P3 Todos los surtidores están activos, altura de surtidor dinámica hasta 70 cm como máximo Luz conectada en todos los surtidores</p>
	<p>P4 Un surtidor funciona de forma alternante en intervalos, altura máxima de 70 cm La luz se conecta siempre para el surtidor activo</p>
	<p>P5 Todos los surtidores están activos, altura fija hasta 110 cm como máximo Luz conectada en todos los surtidores</p>
	<p>P6 Todos los surtidores están activos, altura de surtidor dinámica hasta 110 cm como máximo Luz conectada en todos los surtidores</p>
	<p>P7 Un surtidor funciona de forma alternante en intervalos, altura máxima de 140 cm La luz se conecta siempre para el surtidor activo</p>
	<p>P8 Todos los surtidores están activos, altura de surtidor dinámica hasta 140 cm como máximo Luz conectada en todos los surtidores</p>
<p>P9 Varios surtidores funcionan de forma alternante, altura máxima de 140 cm La luz se conecta siempre para los surtidores activos</p>	
<p>Selección del próximo programa: Tecla 1 Selección del programa anterior: Tecla 2</p>	
<p>Nota: – Si el equipo se conecta a través de un temporizador siempre arranca primero el programa 1. – Es posible que haya divergencias en las alturas de surtidor.</p>	

El emisor manual contenido en el suministro ya está programado a la caja de control de 12 V. La caja de control de 12 V se tiene que programar para cada emisor manual adicional.

Programación del emisor manual (J):

Para ajustar la caja de control de 12 V a la señal emitida por el emisor manual el receptor dispone de una tecla de programación (**24**).

- Introduzca un lápiz (**23**) en el orificio para la tecla de programación (**24**) hasta sentir una resistencia. Siga introduciendo el lápiz (**23**) hasta superar la resistencia. La tecla de programación (**24**) está activada.
- Pulse la tecla de programación (**24**) con el lápiz (**23**) por aprox. 1 s.
- Pulse después cualquier tecla en el emisor manual como mínimo 1 s.

Borrado del emisor manual (J):

- Pulse la tecla de programación (**24**) con un lápiz (**23**) como mínimo 5 s.

Todos los emisores almacenados en el receptor están borrados.

Nota: Se pueden ajustar como máximo 10 emisores manuales al receptor. El alcance máximo del emisor manual asciende a 80 m. Obstáculos entre el emisor y el receptor, una batería débil del emisor manual o la radiación electromagnética de equipos eléctricos merman el alcance.

Alineación del surtidor de fuente (K):

- Bascule la tobera de la lámpara LED (**25**) para alinear el surtidor de fuente.

Eliminación de fallos

Fallo	Causa	Acción correctora
Las bombas no arrancan.	No hay tensión de alimentación	Compruebe la tensión de alimentación Controle las líneas de alimentación
El equipo no reacciona al emisor manual	El emisor manual no está programado	Programación del emisor manual
Altura del surtidor insuficiente	Rueda bloqueada o sucia	Limpie la rueda
	Carcasa de filtro de la bomba sucia	Limpie la carcasa de filtro
	Boquillas sucias	Limpie las boquillas
El equipo se desconecta después de un corto tiempo de funcionamiento (aprox. 10 s).	Temperatura del agua muy alta	Mantenga la temperatura máxima del agua de 35 °C. Saque la clavija de red y enchúfela otra vez en el tomacorriente para reconectar el equipo.
	Las bombas marcharon en seco.	Controle el nivel de agua y rellene agua si fuera necesario. Saque la clavija de red y enchúfela otra vez en el tomacorriente para reconectar el equipo.

Limpeza y mantenimiento



¡Atención! Tensión eléctrica peligrosa.
Posibles consecuencias: La muerte o lesiones graves.

Medidas de protección:

- Saque las clavijas de red de todos los equipos que se encuentran en el agua antes de tocar el agua.
- Saque la clavija de red del equipo antes de realizar trabajos en el equipo.

Limpeza del equipo (L, M, N):

- Para abrir suelte el portaboquillas (9) con un ligero giro. Desatornille las boquillas de las lámparas LED (10) y si fuera necesario los tubos de prolongación (6) (véase la ilustración D).
- Saque la bomba correspondiente (26) por el lado del soporte de retención del cesto de filtro (27).
- Suelte la tapa de bomba (28) con un ligero giro y saque la rueda (29).
- Limpie todas las piezas bajo agua corriente con un cepillo.

Montaje del equipo:

Monte el equipo en secuencia contraria (L, M, N).

Nota: Desplace la carcasa de la bomba en el cesto de filtro hasta que se enclave de forma perceptible.

Cambio de batería en el emisor manual (O, P):



El emisor manual se puede dañar por un manejo inadecuado.

Toque una superficie de metal no recubierta (p. ej. un calentador) para liberar la carga estática que podría dañar los componentes internos del emisor manual.

Garantice que no entre suciedad ni humedad en el emisor manual.

- Introduzca un destornillador plano (30) en el orificio lateral (31) del emisor manual.
- Abra la carcasa del emisor manual girando ligeramente el destornillador y levante la parte inferior de la carcasa (32).
- Saque la batería (33) del soporte (34).
- Ponga la nueva batería en el soporte (34). Observe que el lado estampado (35) de la batería indique hacia arriba.

Almacenamiento / Conservación durante el invierno

Desinstale el equipo en caso de heladas. Limpie minuciosamente el equipo y compruebe si está dañado.

Guarde el equipo sumergido en el agua o llenado con agua y protéjalo contra las heladas. ¡No sumerja el enchufe en el agua!

Desecho



¡Este equipo no se debe desechar en la basura doméstica! Deseche el equipo sólo a través de un sistema de recogida previsto. Corte el cable para inutilizar el equipo.

Desecho de las pilas usadas

No deseche las pilas en la basura doméstica. Deseche las pilas usadas sólo a través de un sistema de recogida de pilas.

Desecho de las pilas dentro de la Comunidad Europea

Como consumidor Vd. está obligado legalmente a entregar las pilas usadas. La recogida es gratuita.

Deseche las pilas a través de los sistemas de recogida y reciclaje públicos en su ciudad o municipio o entregue las pilas al lugar donde las compró.

Vd. encuentra este símbolo en las pilas que contienen sustancias nocivas:

- Pb = La pila contiene plomo
- Cd = La pila contiene cadmio
- Hg = La pila contiene mercurio
- Li = La pila contiene litio



Explicações necessárias às Instruções de uso

Bem-vindo a OASE Living Water. Com a aquisição do produto **Water Quintet Creative** tomou uma boa decisão. Antes de utilizar pela primeira vez o aparelho, leia atentamente as instruções de uso e familiarize-se com a operação. Todos os trabalhos com este aparelho poderão ser realizados exclusivamente conforme as presentes instruções. Observe estritamente as instruções de segurança com respeito ao uso correcto e seguro do aparelho. Guarde estas instruções de uso em local seguro. Se ceder o aparelho a outra pessoa, entregue-lhe as instruções de uso.

Âmbito de entrega

Figura A	Número	Descrição
1	5	Repuxo luminotécnico
2	1	Transformador
3	1	Caixa de controlo de 12 V
4	1	Cobertura protectora
5	1	Espeto
6	10	Tube de extensão
7	1	Emissor portátil (inclusive pilha, tipo CR 20 32)

Emprego conforme o fim de utilização acordado

Water Quintet Creative, doravante designado "aparelho" é um conjunto de vários repuxos luminotécnicos com iluminação LED. Os repuxos de água podem ter instalação fixa ou suspensa e qualquer ordem de disposição.

O aparelho pode ser operado só mediante água limpa, com uma temperatura entre + 4°C e + 35°C. O fim de utilização indicado também se refere a todos os demais componentes do aparelho.

O aparelho pode ser utilizado em piscinas e recipientes de água dispostos no terraço. Deve apresentar uma distância mínima de 1,5 m à borda.

Condições de garantia adicionais do Water Entertainment

Eventuais reclamações cobertas pela Garantia poderão ser dirigidas só à OASE GmbH, Tecklenburger Straße 161, D-48477 Hörstel, Alemanha, enviando-lhe, a porte pago e risco de transporte suportado pelo remetente, o aparelho ou componente defeituoso, incluindo o talão do revendedor OASE, este Certificado de garantia e a descrição da falha reclamada. Se a bomba, o bico ou o anel luminoso apresentarem qualquer defeito, deverá ser enviado ao fabricante só o componente avariado (bomba, bico, anel luminoso), em vez do aparelho completo.

Instruções de segurança

A empresa **OASE** produziu este aparelho conforme o mais recente nível técnico e as normas de segurança aplicáveis. Não obstante, o aparelho pode ser fonte de perigo para pessoas ou valores reais, se não for empregado devidamente e de acordo com o fim de utilização previsto ou não forem observadas as normas de segurança.

Por razões de segurança, todas as crianças, jovens com idade inferior a 16 anos e pessoas não capazes de reconhecer eventuais riscos ou que não estejam inteiradas das instruções de uso, não poderão utilizar o aparelho!

Riscos pelo contacto entre água e electricidade

- Se o aparelho não for conectado de acordo com as normas obrigatórias ou não manejado conforme exigido nestas instruções, o contacto entre água e corrente eléctrica poderá provocar graves lesões por electrocussão.
- Antes de meter a mão na água, desconecte sempre as fichas eléctricas de todos os aparelhos que se encontram no tanque.

Instalação eléctrica conforme as normas vigentes

- Posicionar o transformador com uma distância mínima de 2 m à água.
- Posicionar a caixa de controlo de 12 V com uma distância mínima de 2 m à água.
- Todas as instalações eléctricas devem preencher os requisitos constantes das normas nacionais, podendo ser realizadas só por electricista qualificado e autorizado.
- É electricista quem em virtude da sua formação profissional, conhecimentos e experiência profissional tem a habilitação e autorização para julgar e realizar os trabalhos dos quais for encarregado. O trabalho como electricista também inclui a capacidade de reconhecer eventuais perigos e a observação das normas, disposições e regulamentos nacionais e regionais.
- Se houver dúvidas ou problemas, dirija-se a um electricista qualificado e autorizado!
- Antes de conectar o aparelho, verifique que as características do aparelho correspondem às da rede eléctrica. As características do aparelho estão indicadas na chapa de identificação ou sobre a embalagem ou nestas instruções de utilização.
- O disjuntor de corrente de avaria deve proteger o aparelho com o valor máximo de 30mA (rated leakage current).
- Os fios de extensão e distribuidores eléctricos (por exemplo, conjunto de várias tomadas) devem ser autorizados para a utilização fora da casa (protecção contra salpicos de água).
- Ligue o aparelho só com uma tomada instalada de acordo com as normas vigentes.

Operação segura

- Os cabos de alimentação não podem ser substituídos. Em caso de cabo eléctrico defeituoso, deve ser substituído todo o aparelho ou componente,
- O aparelho pode ser operado só com o transformador que faz parte do volume de entrega.
- Em caso de fios eléctricos defeituosos ou carcaça defeituosa, o aparelho não pode ser posto em funcionamento!
- Não transporte nem puxe o aparelho pelo fio de conexão.
- Instale e posicione todos os fios eléctricos de forma que não possam ser danificados e ninguém possa tropeçar.
- Não abra nunca a carcaça do aparelho ou os componentes do mesmo, a menos que as instruções de uso autorizem expressamente tal intervenção.
- Utilize só peças de reposição originais e acessório original por serem compatíveis com o aparelho.
- Não efectue modificações técnicas do aparelho.
- Faça o aparelho reparar só por centros concessionados pela OASE.
- Mantenha os olhos afastados da fonte de luz do aparelho.

Instalação mecânica

Instalação do Water Quintet Creative

Indicação para ambas as variantes de instalação (A, B, C):

Com vista à instalação flexível das bombas, a protecção (A, 36) pode ser aberta o que permite tirar os cabos eléctricos do feixe. Observe as seguintes condições:

- A distância mínima das bombas à borda do lago de jardim ou da piscina deve ser de 1,5 m.
- Coloque as bombas de forma que se encontrem totalmente mergulhadas na água.
- Não pode haver obstáculos passíveis de obstar à aspiração da água através do cesto-filtro das bombas (8).

Variante 1 - Instalação fixa ao fundo (C):

- Colocar a bomba em posição horizontal, sobre fundo resistente da piscina ou do lago de jardim.
- Na hipótese de grande profundidade de água, montar os tubos de extensão (6) entre o bico de LEDs (10) e as bombas (12) de modo a compensar diferenças de nível. De contrário, seleccionar outro local de instalação. Não montar mais de 2 tubos de extensão por bomba.
- Para evitar que as bombas subam à superfície, colocar pedras na base da bomba ou aparafusar a bomba a uma placa.

Variante 2 - Instalação suspensa (C):

- Desmontar o porta-bico (9).
- Para pendurar o aparelho, montar um ou dois tubos de extensão (6) entre o bico de LEDs (10) e a bomba (12).
- Pendurar as bombas a uma placa de suporte apropriada (11). Colocar o porta-bico (9) em cima da placa de suporte ou embuti-lo nela (D).

Posicionar a caixa de controlo e o transformador



Atenção! Tensão eléctrica perigosa.

Consequências possíveis: Morte ou graves lesões.

Medidas de protecção:

- O transformador e a caixa de controlo de 12V devem ser instalados em recinto seco, à prova de respingos de água.
- Operar a caixa de controlo de 12 V só com a cobertura protectora.
- Posicionar o transformador e a caixa de controlo de 12 V com uma distância mínima de 2 m à água.

Proteger a caixa de controlo de 12 V contra radiação solar directa (máximo: 40 °C).

Variante 1 (E):

- Cravar todo o espeto (5) no solo, no local previsto.
- Ligar a caixa de controlo de 12V (3) ao espeto (5).

Variante 2 (F):

- Fixar a caixa de controlo de 12V (3) à base resistente, mediante 4 parafusos (13) (não fazem parte do âmbito de entrega) a passar pelos furos oblongos (14) existentes na carcaça da caixa de controlo de 12V (3).

Instalação do transformador (G):

Instalar o transformador (2) perto da caixa de controlo de 12V (3).

Nota: Controlar que os cabos eléctricos não ficam forçados por tracção.

Conexão eléctrica



Atenção! Peças eléctricas sensíveis.

Consequência possível: Destruição do aparelho.

Medida de protecção: Nunca conectar o aparelho a uma fonte de energia variável.

Ligar o aparelho com a caixa de controlo de 12V (G, H):

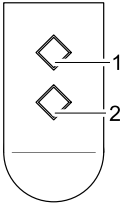
- Ligue as fichas (18) das bombas e as (20) dos bicos luminosos às buchas (19) (bombas) e (21) (bicos) da caixa de controlo de 12 V (3). Observe a ordem correcta das fichas (existe uma identificação nas fichas).
- Conecte o cabo de comunicação (17) do transformador na bucha traseira (15) da caixa de controlo de 12 V (3) e fixe o cabo mediante a porca de capa (16).
- Colocar o invólucro de protecção (4) sobre a caixa de controlo de 12V(3).

Pôr o aparelho em funcionamento

Ligar o aparelho: Ligar a ficha do transformador com a tomada. O aparelho começa por executar o programa 1 (vero Item „Manejo“).

Desligar o aparelho: Desconectar a ficha do transformador.

Operação

	<p>O telecomando (A, 7) permite seleccionar 9 diferentes jogos luminotécnicos programados. Com a primeira entrada em serviço e depois de cada ligação do aparelho é automaticamente activo o programa 1.</p> <p>P0 Aparelho desligado, modo stand-by</p> <p>P1 Todos os repuxos estão activados, altura máxima de 30 cm Luz acesa de todos os repuxos</p> <p>P2 Todos os repuxos estão activados, altura máxima de 70 cm Luz acesa de todos os repuxos</p> <p>P3 Todos os repuxos estão activados, altura dinâmica dos repuxos, altura máxima de 70 cm Luz acesa de todos os repuxos</p> <p>P4 Activação intervalada e alternada de cada segundo repuxo, altura máxima de 70 cm Luz acesa do repuxo respectivamente activo</p> <p>P5 Todos os repuxos estão activados, altura máxima de 110 cm Luz acesa de todos os repuxos</p> <p>P6 Todos os repuxos estão activados, altura dinâmica dos repuxos, altura máxima de 110 cm Luz acesa de todos os repuxos</p> <p>P7 Activação intervalada e alternada de cada segundo repuxo, altura máxima de 140 cm Luz acesa do repuxo respectivamente activo</p> <p>P8 Todos os repuxos estão activados, altura dinâmica dos repuxos, altura máxima de 140 cm Luz acesa de todos os repuxos</p> <p>P9 Activação intervalada e alternada de vários repuxos em conjunto, altura máxima de 140 cm Luz acesa dos repuxos respectivamente activos</p> <p>Seleccionar o próximo programa: Tecla 1 Seleccionar o programa anterior: Tecla 2</p> <p>Nota:</p> <ul style="list-style-type: none"> - Se o aparelho for activado mediante um temporizador, será iniciado sempre o programa 1. - A altura dos repuxos pode divergir dos valores indicados.
---	--

O telecomando, que faz parte do âmbito de entrega, já se encontra programado à caixa de controlo de 12 V. A caixa de controlo de 12V deve ser ajustada a cada novo telecomando.

Programar o telecomando (J):

Para ajustar a caixa de controlo de 12V ao sinal do telecomando, o receptor apresenta uma tecla de programação (**24**).

- Passar o pino (**23**) pela abertura para a tecla de programação (**24**) até que se sinta uma resistência. Continuar a pressionar o pino (**23**) para dentro até que a resistência esteja vencida. A tecla de programação (**24**) encontra-se activada.
- Accionar pelo menos por 1 segundo a tecla de programação (**24**) mediante o pino (**23**).
- Depois premir pelo menos 1 segundo qualquer das teclas do telecomando.

Eliminar a programação do telecomando (J):

- Accionar pelo menos por 5 segundos a tecla de programação (**24**) mediante um pino (**23**).

Todos os emissores armazenados no receptor estão eliminados.

Nota: Podem ser ajustados 10 emissores (máximo) ao receptor. O alcance máximo do emissor é de 80 m. Eventuais obstáculos situados entre emissor e receptor, uma pilha fraca do emissor ou a radiação electromagnética de aparelhos eléctricos afectam negativamente o alcance.

Ajustar a direcção do repuxo de água (K):

- Girar o bico de LEDs (**25**) para corrigir a direcção do repuxo.

Eliminação de anomalias

Anomalia	Causa	Remédio
As bombas não arrancam	Ausência de tensão eléctrica	Verificar a tensão eléctrica Controlar os cabos de alimentação
O aparelho não reage ao sinal do telecomando Altura insuficiente do repuxo	O telecomando não foi programado	Programar o telecomando
	Rotor bloqueado ou sujo	Limpar o rotor
	Bomba com filtro entupido	Limpar todo o filtro
Aparelho desliga após breve operação (cerca de 10 segundos)	Bicos entupidos	Limpar os bicos
	Temperatura excessiva da água	Observar a temperatura não superior a +35 °C da água. Para a próxima ligação, desconectar a ficha de alimentação e ligar novamente com a caixa de tomada.

	Bombas operam a seco	Controlar o nível de água e, se preciso, corrigir. Para a próxima ligação, desconectar a ficha de alimentação e ligar novamente com a caixa de tomada.
--	----------------------	--

Limpeza e manutenção



Atenção! Tensão eléctrica perigosa.

Consequências possíveis: Morte ou graves lesões.

Medidas de protecção:

- Antes de meter a mão na água, desconecte as fichas eléctricas de todos os aparelhos que se encontram no lago de jardim.
- Antes de fazer trabalhos no próprio aparelho, desconecte a ficha eléctrica.

Limpar o aparelho (L, M, N):

- Para abrir, girar um pouco os porta-bico (9) e retirar os mesmos. Desmontar os bicos de LEDs (10) e, se preciso, os tubos de extensão (6) (ver Figura D).
- Tirar a respectiva bomba (26) lateralmente do suporte de engate do cesto-filtro (27).
- Girar um pouco a tampa da bomba (28) para a abrir e retirar o rotor (29).
- Limpar todos os elementos sob água corrente, usando uma escova.

Montagem do aparelho:

Fazer a montagem na ordem inversa à desmontagem (L, M, N).

Nota: Introduzir a carcaça com a bomba no cesto-filtro até que tenha engatado perceptivelmente.

Substituir a pilha do telecomando (O, P):



Qualquer tratamento incorrecto pode destruir o emissor de telecomando!

Toque numa peça metálica nua (p. ex., radiadores) para desfazer cargas estáticas, capazes de destruir os componentes internos do emissor!

Tenha atenção para que sujidade e humidade não penetrem no interior do emissor de telecomando!

- Introduza uma chave de fenda (30) na abertura lateral (31) do telecomando.
- Abra a caixa do telecomando, girando um pouco a chave de fenda, e tire a parte inferior (32) da caixa.
- Desmonte a pilha (33) do suporte (34).
- Monte a nova pilha no suporte (34). Controle que o lado estampado (35) da pilha está voltado para cima.

Guardar/Invernar o aparelho

Em caso de risco de geada, o aparelho tem de ser desinstalado. Faça uma boa limpeza e verifique a ausência de defeitos.

Guarde o aparelho mergulhado em água ou enchido de água e à prova de geada. Tenha atenção para que a ficha eléctrica não seja banhada.

Descartar o aparelho usado



O aparelho não poderá ser eliminado com o lixo doméstico! Deverá ser entregue ao sistema de recolha selectiva de lixo. Corte anteriormente o cabo de alimentação o que torna o aparelho inutilizável.

Eliminação de baterias usadas

As pilhas usadas não podem ser eliminadas com o lixo doméstico. Elimine as pilhas gastas só através do sistema de recolha selectiva de lixo.

Eliminação de pilhas usadas nos estados-membros da Comunidade Europeia

Na qualidade de consumidor, cada cidadão tem a obrigação legal de retornar pilhas usadas. A devolução é gratuita. Elimine as pilhas através dos sistemas públicas de recolha selectiva e reciclagem de materiais usados ou devolva-as à loja na qual as comprou.

As pilhas que contêm substâncias contaminantes estão marcadas por estes símbolos:

Pb = A pilha contém chumbo

Cd = A pilha contém cádmio

Hg = A pilha contém mercúrio

Li = A pilha contém lítio



Note sulle presenti istruzioni d'uso

Benvenuti all'OASE Living Water. Avete fatto un'ottima scelta acquistando il prodotto **Water Quintet Creative**. Prima della messa in servizio leggere attentamente le istruzioni d'uso e familiarizzare con l'apparecchio. Eseguire tutte le operazioni con questo apparecchio osservando le presenti istruzioni.

Osservare attentamente le norme di sicurezza al fine di garantire un impiego corretto e sicuro dell'apparecchio.

Conservare accuratamente queste istruzioni d'uso. Consegnarle al nuovo acquirente in caso di cambio di proprietà.

Volume di fornitura

Fig. A	Quantità	Descrizione
1	5	Fontana per giochi d'acqua
2	1	Trasformatore
3	1	Scatola di controllo 12V
4	1	Calotta di protezione
5	1	Picco di terra
6	10	Tubo di prolungamento
7	1	Trasmettitore manuale (compresa batteria tipo CR 20 32)

Impiego ammesso

Water Quintet Creative II, chiamato "apparecchio" qui di seguito, è un set di diverse fontane per giochi d'acqua con illuminazione a LED. Le fontane possono essere installate in modo fisso o sospese in qualsiasi disposizione.

L'apparecchio può essere impiegato solo con acqua di laghetto pulita a una temperatura di +4 °C ... +35 °C. Anche tutti gli altri componenti riportati nel volume di fornitura devono essere utilizzati solo per questi scopi.

L'apparecchio può essere utilizzato in laghetti destinati al nuoto/bagno e in recipienti d'acqua su terrazze. La distanza dal bordo deve essere minimo 1.5 m.

Condizioni di garanzia ampliate per Water Entertainment

I diritti derivanti dalla garanzia possono essere rivendicati solo nei confronti dell'azienda OASE GmbH, Tecklenburger Straße 161, D-48477 Hörstel/Germany inviando all'origine in porto affrancato e a rischio di trasporto a carico del mittente l'apparecchiatura o il componente contestati e allegando la pezza giustificativa di vendita originale del rivenditore specializzato OASE, il presente atto di garanzia e specificando per iscritto il difetto reclamato. In caso di un guasto su pompa, ugello o anello luminoso inviare all'origine solo il singolo componente difettoso e non l'apparecchiatura completa.

Norme di sicurezza

L'azienda **OASE** ha realizzato questa apparecchiatura al livello tecnico più aggiornato e secondo le norme di sicurezza vigenti. Ciononostante essa può costituire un pericolo per persone e beni materiali se non viene impiegata in modo appropriato o non secondo lo scopo d'impiego prescritto oppure se le norme di sicurezza non vengono osservate.

Per motivi di sicurezza i bambini e minori di 16 anni nonché le persone che non sono in grado di riconoscere potenziali pericoli o non hanno letto le presenti istruzioni d'uso non possono utilizzare questo apparecchio.

Pericoli derivanti dalla combinazione di acqua ed elettricità

- La combinazione di acqua ed elettricità può provocare la morte o lesioni gravi in seguito a scosse elettriche in caso di allacciamento non conforme alla norma oppure di utilizzo non appropriato.
- Prima di mettere le mani nell'acqua staccare sempre le spine elettriche di tutte le apparecchiature ivi presenti.

Installazione elettrica conforme alle norme

- Installare il trasformatore ad una distanza di sicurezza di minimo 2 m dall'acqua.
- Installare la scatola di controllo 12V ad una distanza di sicurezza di minimo 2 m dall'acqua.
- Le installazioni elettriche devono soddisfare le disposizioni d'installazione nazionali e possono essere eseguite solo da un elettricista specializzato.
- Una persona viene considerata un elettricista specializzato se essa è abilitata e autorizzata - data la formazione professionale, le cognizioni tecniche e l'esperienza - a valutare e ad eseguire gli interventi conferiti. Il lavoro del tecnico comprende anche il saper riconoscere eventuali pericoli e l'osservanza delle norme, prescrizioni e disposizioni nazionali vigenti in materia.
- Rivolgersi ad un elettricista specializzato qualora dovessero sorgere domande e problemi.
- Eseguire il collegamento solo se i dati elettrici dell'apparecchio e dell'alimentazione elettrica concordano. I dati sono riportati sulla targhetta di identificazione dell'apparecchio o sulla confezione, oppure in queste istruzioni d'uso.
- L'apparecchio deve essere protetto con un dispositivo di protezione per correnti di guasto con una corrente di taratura di max. 30 mA.
- I cavi di prolungamento e distributori di corrente (ad es. prese multiple) devono essere adatti per l'impiego all'aperto (protetti contro gli spruzzi d'acqua).
- Collegare l'apparecchio solo ad una presa installata secondo le norme.

Funzionamento sicuro

- Non è possibile sostituire i cavi. Smaltire apparecchio e componenti se un cavo è danneggiato.
- Utilizzare l'apparecchio solo con il trasformatore in dotazione.
- Non utilizzare l'apparecchio se i cavi elettrici o il corpo sono difettosi.
- Non portare o tirare l'apparecchio agendo sul cavo elettrico.
- Installare tutti i cavi in modo che siano protetti, non vengano danneggiati e che nessuno possa inciampare.
- Non aprire mai il corpo dell'apparecchio o dei relativi componenti se ciò non è espressamente indicato nelle istruzioni d'uso.
- Utilizzare solo parti di ricambio e accessori originali per l'apparecchio.
- Non apportate mai modifiche tecniche all'apparecchio.
- Far eseguire le riparazioni solo dal servizio assistenza autorizzato OASE.
- Non guardare mai direttamente nella sorgente luminosa dell'apparecchio.

Installazione meccanica

Installazione del Water Quintet Creative

Indicazioni per le due varianti d'installazione (A, B, C)

Per eseguire una installazione flessibile delle pompe, i cavi possono essere sbloccati dal fascio svitando la relativa protezione (A, 36). In ogni caso vale quanto segue:

- La distanza delle pompe dal bordo del laghetto/vasca deve essere minimo 1.5 m.
- Installare le pompe in modo che siano sempre immerse completamente in acqua.
- Garantire un afflusso d'acqua libero sulla campana del filtro delle pompe (8).

Variante 1 - installazione su fondo resistente (C)

- Installare le pompe nell'acqua possibilmente in posizione orizzontale su un fondo resistente.
- Se la profondità dell'acqua è notevole, avvitare i tubi di prolungamento (6) fra ugelli a LED (10) e pompe (12) per compensare le differenze di altezza. In caso contrario scegliere un punto d'installazione più adatto. Impiegare al massimo due tubi di prolungamento per ogni pompa.
- Per evitare il galleggiamento, appesantire lo zoccolo con delle pietre o avvitare le pompe su una piastra.

Variante 2 - installazione sospesa (D):

- Svitare il porta-ugello (9).
- Per eseguire la sospensione, avvitare uno o due tubi di prolungamento in dotazione (6) fra ugello a LED (10) e pompa (12).
- Agganziare le pompe ad una piastra di supporto adatta (11). Sistemare il porta-ugello (9) sulla piastra di supporto o incassarlo in quest'ultima (D).

Installazione di scatola di controllo e trasformatore



Attenzione! Tensione elettrica pericolosa.

Eventuali conseguenze: morte o gravi lesioni.

Misure di protezione:

- Installare trasformatore e scatola di controllo 12V in un luogo asciutto e protetti contro gli spruzzi d'acqua.
- Utilizzare la scatola di controllo 12V solo con calotta di protezione.
- Installare trasformatore e scatola di controllo 12V ad una distanza di sicurezza di minimo 2 m dall'acqua.

Installare la scatola di controllo 12 V in modo che sia protetta contro le radiazioni solari (max. 40 °C).

Variante 1 (E)

- Una volta scelta la posizione desiderata, inserire il picco (5) completamente nel terreno.
- Spingere la scatola di controllo 12V (3) sul picco di terra (5).

Variante 2 (F)

- Fissare la scatola di controllo 12V (3) sul fondo con le 4 viti (13) (non in dotazione) attraverso gli intagli (14) presenti nel corpo.

Installazione del trasformatore (G)

Installare il trasformatore (2) in prossimità della scatola di controllo 12V (3).

Nota: assicurarsi che i cavi vengano installati senza trazione!

Installazione elettrica



Attenzione! Componenti elettrici sensibili.

Eventuali conseguenze: l'apparecchio viene danneggiato irreparabilmente.

Misure di protezione: non collegare l'apparecchio ad una alimentazione elettrica regolabile.

Collegamento dell'apparecchio alla scatola di controllo 12V (G, H)

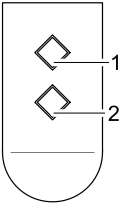
- Inserire la spina (18) e la spina (20) nelle relative prese per pompa (19) e ugelli a LED (21) della scatola di controllo 12V (3). Tenere presente la successione delle spine (vedi relative marcature).
- Inserire il cavo di collegamento (17) del trasformatore nella presa posteriore (15) della scatola di controllo 12V (3) e poi fissarlo con il dado a cappello (16).
- Applicare l'involucro protettivo (4) sopra la scatola di controllo 12V (3).

Messa in funzione

Avviamento dell'apparecchio: inserire la spina elettrica del trasformatore nella presa. L'apparecchio viene avviato con programma 1 (vedi punto "Impiego").

Spegnimento dell'apparecchio: staccare la spina elettrica del trasformatore.

Impiego

	<p>Con il trasmettitore manuale (A, 7) si possono selezionare 9 immagini di giochi d'acqua a programmazione fissa. Alla messa in funzione e ad ogni restart dell'apparecchio viene selezionato automaticamente il programma 1.</p>
	<p>P0 Apparecchio OFF, modo stand-by</p>
	<p>P1 Tutte le fontane attive, altezza fissa fino a max. 30 cm Luce accesa in tutte le fontane</p>
	<p>P2 Tutte le fontane attive, altezza fissa fino a max. 70 cm Luce accesa in tutte le fontane</p>
	<p>P3 Tutte le fontane attive, altezza dinamica max. 70 cm Luce accesa in tutte le fontane</p>
	<p>P4 Alternativamente una fontana attiva a intervalli, altezza max. 70 cm La luce della fontana attiva viene accesa</p>
	<p>P5 Tutte le fontane attive, altezza fissa fino a max. 110 cm Luce accesa in tutte le fontane</p>
	<p>P6 Tutte le fontane attive, altezza dinamica max. 110 cm Luce accesa in tutte le fontane</p>
	<p>P7 Alternativamente una fontana attiva a intervalli, altezza max. 140 cm La luce della fontana attiva viene accesa</p>
	<p>P8 Tutte le fontane attive, altezza dinamica max. 140 cm Luce accesa in tutte le fontane</p>
<p>P9 Alternativamente diverse fontane attive alternandosi, altezza max. 140 cm La luce delle fontane attive viene accesa</p>	
<p>Selezionare programma successivo: tasto 1 Selezionare programma precedente: tasto 2</p>	
<p>Nota: – Viene attivato sempre il programma 1 se l'apparecchio viene avviato tramite un timer. – Le altezze delle fontane possono variare.</p>	

Il trasmettitore manuale in dotazione è già programmato sulla scatola di controllo 12V. La scatola di controllo 12V deve essere sincronizzata nuovamente su ogni altro trasmettitore.

Programmazione del trasmettitore manuale (J)

Per sincronizzare la scatola di controllo 12V sul segnale di trasmissione del trasmettitore manuale, il ricevitore è equipaggiato con un tasto di programmazione (**24**).

- Inserire la spina (**23**) nell'apertura del tasto di programmazione (**24**) finché non si percepisce una determinata resistenza. Continuare a premere la spina (**23**) finché non si avverte più alcuna resistenza. Il tasto di programmazione (**24**) è attivato.
- Azionare il tasto di programmazione (**24**) con la spina (**23**) per circa 1 secondo.
- Poi premere un tasto qualsiasi sul trasmettitore manuale per minimo 1 secondo.

Cancellazione del trasmettitore manuale (J)

- Azionare il tasto di programmazione (**24**) con la spina (**23**) per minimo 5 secondi.

Tutti i trasmettitori memorizzati nel ricevitore sono cancellati.

Nota: Si possono sincronizzare massimo 10 trasmettitori manuali sul ricevitore. La distanza del trasmettitore è massima 80 m. Gli ostacoli fra trasmettitore e ricevitore, una batteria scarica del trasmettitore o le radiazioni elettromagnetiche di apparecchiature elettriche riducono la portata.

Allineamento della fontana dell'acqua (K)

- Spostare gli ugelli a LED (**25**) per allineare la fontana dell'acqua.

Eliminazione di guasti

Anomalia	Causa	Intervento
Le pompe non si avviano	Manca la tensione di rete	Controllare la tensione di rete Controllare le linee di alimentazione
L'apparecchiatura non reagisce al trasmettitore manuale	Trasmettitore non programmato	Programmare il trasmettitore
Altezza della fontana insufficiente	Girante bloccata o sporca	Pulire la girante
	Tazza del filtro della pompa sporca	Pulire la tazza del filtro
	Ugelli sporchi	Pulire gli ugelli
L'apparecchiatura si arresta dopo circa 10 secondi	Temperatura dell'acqua troppo elevata	La temperatura max. dell'acqua non deve superare + 35°C Per riavviare l'apparecchiatura, staccare la spina elettrica e poi inserirla nuovamente nella presa

Le pompe funzionano a secco

Controllare il livello dell'acqua ed eventualmente ripristinare. Per riavviare l'apparecchiatura, staccare la spina elettrica e poi inserirla nuovamente nella presa

Pulizia e manutenzione



Attenzione! Tensione elettrica pericolosa.

Eventuali conseguenze: morte o gravi lesioni.

Misure di protezione:

- Prima di mettere le mani nell'acqua staccare le spine elettriche di tutte gli apparecchi ivi presenti.
- Staccare la spina elettrica dell'apparecchio prima di intervenire sul medesimo.

Pulizia dell'apparecchio (L, M, N)

- Per aprire l'apparecchio, sbloccare i porta-ugelli (9) eseguendo una leggera rotazione. Svitare gli ugelli a LED (10) ed eventualmente i tubi di prolungamento (6) (vedi fig. D).
- Spingere la rispettiva pompa (26) lateralmente dal supporto di arresto della campana del filtro (27).
- Eseguendo una leggera rotazione sbloccare il coperchio della pompa (28) e poi rimuovere la girante (29).
- Pulire tutti i componenti sotto acqua corrente utilizzando una spazzola morbida.

Assemblaggio dell'apparecchio

Assemblare l'apparecchio seguendo l'ordine inverso (L, M, N).

Nota: spingere il corpo della pompa nella campana del filtro finché non si innesta in modo percettibile.

Sostituzione della batteria nel trasmettitore manuale (O, P)



Il trasmettitore manuale può essere danneggiato se il trattamento è inappropriato!

Toccare una superficie metallica non rivestita (ad es. un corpo riscaldante) per disperdere le cariche elettrostatiche che potrebbero danneggiare i componenti interni del trasmettitore!

Assicurarsi che sporco e umidità non penetrino nel trasmettitore!

- Inserire un cacciavite con testa a intaglio (30) nell'apertura laterale (31) del trasmettitore.
- Aprire il corpo di trasmettitore girando leggermente il cacciavite e poi rimuovere la parte inferiore (32).
- Sfilare la batteria (33) dal supporto (34).
- Inserire la nuova batteria nel supporto (34). Assicurarsi che il lato stampigliato (35) della batteria sia rivolto verso l'alto.

Magazzinaggio/messa al riparo per l'inverno

In caso di gelo l'apparecchio deve venire scollegato. Eseguite una pulitura a fondo e controllate se l'apparecchio è danneggiato.

Conservare l'apparecchio immerso nell'acqua o riempito d'acqua e al riparo dal gelo. Non sommergere la spina!

Smaltimento



Non smaltire questo apparecchio gettandolo nei rifiuti domestici! Utilizzare l'apposito sistema di ritiro. Rendere inutilizzabile l'apparecchio tagliando i cavi.

Smaltimento delle batterie

Non gettare le batterie nei rifiuti domestici. Smaltire le batterie consumate solo attraverso l'apposito sistema di ritiro.

Smaltimento delle batterie nella Comunità Europea

I consumatori sono tenuti per legge a restituire le batterie consumate. La restituzione è senza ricompensa.

Smaltire le batterie attraverso il sistema di ritiro/riciclaggio pubblico approntato dalla città o dal comune oppure restituirle laddove sono state acquistate.

Questi caratteri sono riportati sulle batterie contenenti sostanze nocive:

Pb = la batteria contiene piombo

Cd = la batteria contiene cadmio

Hg = la batteria contiene mercurio

Li = la batteria contiene litio



Henvisninger vedrørende denne brugsanvisning

Velkommen til OASE Living Water. Med dit køb af **Water Quintet Creative** har du truffet et godt valg. Inden du bruger apparatet første gang, er det vigtigt, at du læser brugsanvisningen grundigt igennem og gør dig fortrolig med apparatet. Alt arbejde med dette apparat må kun udføres iht. denne vejledning. Sikkerhedshenvisningerne skal ubetinget overholdes for korrekt og sikker anvendelse. Opbevar denne brugsanvisning omhyggeligt. Ved ejerskifte, videregiv venligst brugsanvisningen.

Leveringsomfang

Billede A	Antal	Beskrivelse
1	5	Vandkunstfontæne
2	1	Transformator
3	1	12V-styringsboks
4	1	Beskyttelseshætte
5	1	Jordspyd
6	10	Forlængelsesrør
7	1	Håndsender (inklusive batteri, type CR 20 32)

Formålsbestemt anvendelse

Water Quintet Creative, i det følgende benævnt "apparat", er et sæt med flere vandkunstfontæner med LED-belysning. Fontænerne kan enten opstilles eller hænges op i vilkårlig rækkefølge.

Apparatet må udelukkende anvendes i rent damvand ved en vandtemperatur fra +4 °C til +35 °C. Også alle andre dele i leveringen må kun anvendes i denne sammenhæng.

Apparatet må gerne benyttes i svømme- og badesøer og i vandbassiner på terrasser. Der skal holdes en afstand til kanten på mindst 1,5 m.

Udvidede garantibetingelser for Water Entertainment

Krav under denne garanti kan kun gøres gældende overfor OASE GmbH, Tecklenburger Straße 161, D-48477 Hörstel, Tyskland, ved at De sender det apparat eller den apparatdel til os, der klages over, fragtfrit og for egen risiko, vedlagt den originale kvittering fra OASE-forhandleren, dette garantibevis og skriftlige oplysninger om den fejl, der klages over. I tilfælde af en defekt på pumpe, dyse eller lysring er det kun de enkelte defekte komponenter (pumpe, dyse, lysring), der skal sendes ind og ikke hele apparatet.

Sikkerhedsanvisninger

Firmaet **OASE** har konstrueret dette apparat iht. til den seneste teknologiske udvikling og gældende sikkerhedsforskrifter. Alligevel kan dette apparat medføre fare for personer og materielle værdier, hvis det anvendes usagkyndigt eller i modstrid med anvendelsesformålet, eller hvis sikkerhedsanvisningerne ikke følges.

Børn og unge under 16 år samt personer, der ikke kan registrere de mulige farer eller ikke er fortrolige med brugsanvisningen, må af sikkerhedsgrunde ikke benytte apparatet.

Fare på grund af kombinationen af vand og elektricitet

- Kombinationen af vand og elektricitet kan medføre død eller alvorlige kvæstelser, hvis apparatet ikke tilsluttes i overensstemmelse med forskrifterne, eller hvis det håndteres usagkyndigt.
- Træk altid netstikket ud til alle apparater, der befinder sig i vandet, før du stikker hånden ned i vandet.

Forskriftsmæssig elektrisk installation

- Transformator skal opstilles med en sikkerhedsafstand på mindst 2 m fra vandet.
- 12V-styringsboks skal opstilles med en sikkerhedsafstand på mindst 2 m fra vandet.
- Elektriske installationer skal svare til de nationale byggebestemmelser og må kun installeres af en autoriseret elektriker.
- En person er autoriseret som elektriker, hvis vedkommende som følge af sin faglige uddannelse, kundskaber og erfaring er i stand til og berettiget til at anvende disse til at bedømme og udføre arbejdet. Arbejdet som elektriker omfatter også genkendelsen af mulige farer og hensyntagen til relevante regionle og nationale normer, forskrifter og bestemmelser.
- Henvend dig til en autoriseret elektriker ved spørgsmål eller problemer.
- Det er kun tilladt at tilslutte apparatet, hvis de elektriske data for apparatet og strømforsyningen stemmer overens. Apparatets data befinder sig på apparatets typeetikette eller på indpakningen eller i denne brugsanvisning.
- Apparatet skal afsikres med lækageafbryder indstillet til en nominal fejlstrøm på maksimalt 30 mA.
- Forlængerledning og strømfordeler (f.eks. strømskinne) skal i anvendelsen være placeret frit (stænkæt).
- Tilslut kun apparatet til en forskriftsmæssigt installeret stikdåse.

Sikker drift

- Forbindelsesledningerne kan ikke skiftes ud. Ved en beskadiget ledning skal hhv. apparatet og bestanddelen bortskaffes.
- Anvend kun apparatet med den transformator, der medfølger ved leveringen.
- Hvis et elektrisk kabel eller hus er defekt, må apparatet ikke anvendes.
- Bær eller træk ikke apparatet ved tilslutningsledningen.
- Opbevar alle ledninger beskyttet, så beskadigelse udelukkes og ingen kan falde over dem.
- Åbn aldrig apparatets kabinet eller dertil hørende dele, medmindre brugsanvisningen udtrykkeligt foreskriver dette.
- Anvend kun originale reservedele og tilbehør til apparatet.
- Foretag aldrig tekniske ændringer på apparatet.
- Kun serviceværksteder, der er godkendt af OASE, må udføre reparationer på apparatet.
- Kig aldrig direkte ind i apparatets lyskilde.

Mekanisk installation

Opstilling af Water Quintet Creative

Henvisning omkring installationen af begge varianter (A, B, C):

For en fleksibel opstilling af pumperne kan kablerne løsnes ved at dreje kabelbeskyttelsen (A, 36) ud af kabelbundet. I hvert tilfælde gælder:

- Pumpernes afstand til dammens eller bassinets kant skal være mindst 1,5 m.
- Opstil pumperne således, at de altid befinder sig fuldstændigt under vandets overflade.
- Sørg for, at vandet kan flyde uhindret ind i pumpens filterkurv (8).

Variant 1 - Installation fastgjort til bunden (C):

- Opstil pumperne så vandret som muligt på et fast underlag i vandet.
- Ved højere vanddybde skrues forlængerrørene (6) på mellem LED lysdyserne (10) og pumperne (12) for at udligne højdeforskelle. Ellers vælges et andet, mere passende sted til opstilling. Indsæt maks. to forlængerrør pr. pumpe.
- Anbring sten på pumpens sokkel eller skru pumperne fast på en plade for at forhindre, at de flyder ovenpå.

Variant 2 - Hængende installation (D):

- Dysenholder (9) skrues af.
- Til ophæng skrues en eller to af de medfølgende forlængerrør (6) på mellem LED lysdysen (10) og pumpen (12).
- Pumperne anbringes på en egnet støtteplade (11). Holderen til dysen (9) skal enten hvile på eller nedsænkes i støttepladen (D).

Opstilling af styringsboks og transformator



OBS! Farlig elektrisk spænding.

Mulige følger: Død eller alvorlige kvæstelser.

Forholdsregler:

- Transformator og 12V-styringsboksen opstilles tørt og beskyttet mod vandsprøjt.
- 12V-styringsboksen må kun tages i drift med beskyttelseshætten monteret.
- Transformator og styringsboks skal opstilles med en sikkerhedsafstand på mindst 2 m fra vandet.

12 V-styringsboks skal opstilles beskyttet mod direkte solstråler (maks. 40 °C).

Variant 1 (E):

- Stik jordspyddet (5) i jorden i den ønskede position i hele dets længde.
- Anbring 12V-styringsboksen (3) på jordspyddet (5).

Variant 2 (F):

- Skru 12V-styringsboksen (3) fast til underlaget med 4 skruer (13) (er ikke inkluderet i leverancen) gennem skruelidsen (14) på huset af 12V-styringsboksen (3).

Opstilling af transformator (G):

Stil transformatoren (2) i nærheden af 12V-styringsboksen (3).

OBS: Vær opmærksom på, at kablerne lægges, så de ikke udsættes for træk!

Elektrisk installation



OBS! Følsomme elektriske komponenter.

Mulige følger: Apparatet ødelægges.

Forholdsregler: Tilslut ikke apparatet til en dimbar strømforsyning.

Forbind apparatet med 12V-styringsboksen (G, H):

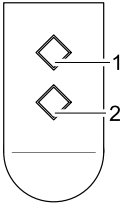
- Sæt pumpestikket (18) og LED lysdysestikket (20) i de tilsvarende bøsninger for pumpe (19) og LED lysdys (21) i 12V-styringsboksen (3). Vær opmærksom på rækkefølgen af stikkene (markeringer på stikkene).
- Sæt transformatorens tilslutningskabel (17) i den bagerste bøsning (15) på 12V-styringsboksen (3) og skru den fast med omløbermøtrikken (16).
- Træk beskyttelseskappen (4) over 12V-styringsboksen (3).

Ibrugtagning

Tænd for apparatet: Transformatorens netstik sættes i stikdåsen. Apparatet starter med program 1 (se afsnit om betjening).

Sluk for apparatet: Transformatorens netstik trækkes ud.

Betjening

	<p>Med håndsenderen (A, 7) kan der vælges 9 forprogrammerede vandfontænebilleder. Ved ibrugtagning og ved hver ny aktivering af apparatet vælges automatisk program 1.</p> <p>P0 Apparatet slukket, Standby-modus</p> <p>P1 Alle fontæner er aktive, fast højde på maks. 30 cm Lys er tændt på alle fontæner</p> <p>P2 Alle fontæner er aktive, fast højde på maks. 70 cm Lys er tændt på alle fontæner</p> <p>P3 Alle fontæner er aktive, dynamisk fontænehøjde, maks. højde 70 cm Lys er tændt på alle fontæner</p> <p>P4 Skiftevis en aktiv fontæne med intervaller, maks. højde 70 cm Lys tændes i den fontæne, der er aktiv</p> <p>P5 Alle fontæner er aktive, fast højde på maks. 110 cm Lys er tændt på alle fontæner</p> <p>P6 Alle fontæner er aktive, dynamisk fontænehøjde, maks. højde 110 cm Lys er tændt på alle fontæner</p> <p>P7 Skiftevis en aktiv fontæne med intervaller, maks. højde 140 cm Lys tændes i den fontæne, der er aktiv</p> <p>P8 Alle fontæner er aktive, dynamisk fontænehøjde, maks. højde 140 cm Lys er tændt på alle fontæner</p> <p>P9 Skiftevis flere aktive fontæner, maks. højde 140 cm Lys tændes i de fontæner, der er aktive</p> <p>Vælg næste program: Tast 1 Vælg forrige program: Tast 2</p> <p>OBS:</p> <ul style="list-style-type: none"> - Hvis apparatet tændes med en timer, starter det altid med program 1. - Afvigelser i fontænehøjderne er mulige.
---	---

De medfølgende håndsendere er allerede programmeret til 12V-styringsboksen. 12V-styringsboksen skal afstemmes på ny til alle yderligere håndsendere.

Programmering af håndsender (J):

For at tilpasse 12V-styringsboksen til håndsenderens sendesignal (8), er modtageren forsynet med en teach-in-knap (**24**).

- Før en spids stift (**23**) ind i åbningen af teach-in-knappen (**24**) indtil du mærker modstand. Tryk stiften (**23**) længere ind, indtil modstanden overvindes. Teach-in-knappen (**24**) er nu aktiveret.
- Aktivér teach-in-knappen (**24**) med spidsen (**23**) i ca. 1 sekund.
- Tryk derefter på en vilkårlig knap på håndsenderen i mindst 1 sekund.

Slet håndsender (J):

- Aktivér teach-in-knappen (**24**) med spidsen (**23**) i mindst 5 sekunder.

Alle håndsendere, der er gemt i modtageren, er nu slettet.

OBS: Du kan tilpasse maks. 10 håndsendere til modtageren. Håndsenderens rækkevidde er maks. 80 m. Forhindringer mellem sender og modtager, lav batterikapacitet i håndsenderen eller elektromagnetisk stråling fra elektrisk udstyr kan reducere rækkevidden.

Ret vandfontæne ud (K):

- Drej den tilsvarende LED lysdysse (**25**) for at rette vandfontænen ud.

Afhjælpning af fejl

Fejl	Arsag	Afhjælpning
Pumperne går ikke i gang	Netspændingen mangler	Efterprøv netspændingen Kontroller tilførselsledning
Apparatet reagerer ikke på håndsenderen	Håndsenderen er ikke programmeret	Programmér håndsenderen
Fontænehøjde utilstrækkelig	Løberingen er blokeret eller tilsudsudset	Rengør løbehjulet
	Pumpens filterhus er tilsudsudset	Rengør filterskålen
	Dyserne er tilsudsudsede	Rengør dyserne.
Apparatet slukker efter kort tids brug (ca. 10 sek.)	Vandtemperatur er for høj	Sørg for, at vandtemperaturen ikke overstiger +35° C. For at genstarte trækkes netstikket ud og sættes derpå i stikdåsen igen
	Pumperne er løbet tør	Kontroller vandstands måler og i givet fald efterfyld med vand. For at genstarte trækkes netstikket ud og sættes derpå i stikdåsen igen.

Rengøring og vedligeholdelse



OBS! Farlig elektrisk spænding.

Mulige følger: Død eller alvorlige kvæstelser.

Forholdsregler:

- Træk netstikket ud til alle apparater, der befinder sig i vandet, før du stikker hånden ned i vandet.
- Træk netstikket på apparatet ud inden arbejde på apparatet påbegyndes.

Rengøring af apparat (L, M, N):

- For at åbne apparatet skal holderne til dysen (9) løsnes ved at dreje den let. Skru LED-lysdyserne af (10) og i givet fald også forlængerrørene (6) (se billedeD).
- Skub hver pumpe (26) sidelæns ud af "klikket" på filterkurven (27).
- Løsn med en let drejning pumpedækslet (28) og tag løberingen af (29).
- Rengør alle dele med en børste under rindende vand.

Samling af apparatet:

Saml apparatet i omvendt rækkefølge (L, M, N).

OBS: Skub pumpehuset i filterkurven, indtil den tydeligt falder i hak.

Udskiftning af batterier i håndsenderen (O, P):



Håndsenderen kan beskadiges ved ukorrekt håndtering!

Berør en ubeskyttet metalflade (f.eks. et varmelegeme) for at aflede statisk elektricitet, der kan beskadige de interne komponenter i håndsenderen!

Pas på at der ikke kommer snavs og fugtighed i håndsenderen!

- Før en kærnskruetrækker (30) ind i sideåbningen (31) på håndsenderen.
- Åbn kassen på håndsenderen med en let drejning af skruetrækkeren og løft kassens underdel (32) af.
- Træk batteriet (33) ud af holderen (34).
- Skub det nye batteri ind i holderen (34). Vær opmærksom på at batteriets prægeside (35) viser opad.

Opbevaring/overvintring

Hvis der er risiko for frost, skal apparatet afinstalleres. Foretag en grundig rengøring af apparatet, og kontrollér det for skader.

Opbevar apparatet nedsænket i vand eller fyldt med vand og opbevar det frostfrit. Stikket må ikke tildækkes med vand!

Bortskaffelse



Dette apparat må ikke bortskaffes som husholdningens affald! Benyt venligst det dertil indrettede tilbagetagelsessystem. Gør apparatet ubrugeligt først ved at skære kablet af.

Bortskaffelse af batterier

Batterier må ikke smides ud sammen med husholdningsaffaldet. Batterier bør altid bortskaffes over et egnet recyclingssystem.

Bortskaffelse af batterier inden for Det Europæiske Fællesskab

Som forbruger er du ved lov forpligtet til at levere tomme batterier tilbage. Tilbageleveringen er vederlagsfri.

Bortskaf enten batterierne over de offentlige samlingspladser og recyclingcentre i din by eller din kommune, eller aflever batterierne der, hvor du har købt dem.

Disse tegn findes på batterier, der indeholder skadelige stoffer:

Pb = Batteri indeholder bly

Cd = Batteri indeholder cadmium

Hg = Batteri indeholder kviksølv

Li = Batteri indeholder litium



Merknader til denne bruksanvisningen

Velkommen til Oase Living Water. Med kjøpet av produktet **Water Quintet Creative** har du gjort et godt valg. Les denne bruksanvisningen nøye og gjør deg kjent med apparatet før du tar det i bruk første gang. Alt arbeid med dette apparatet skal gjennomføres etter de anvisninger som foreligger.

Ta hensyn til sikkerhetsanvisningene for riktig og sikker bruk av apparatet.

Ta godt vare på denne bruksanvisningen. Hvis apparatet selges skal bruksanvisningen følge med.

Leveringsomfang

Bilde A	Antall	Beskrivelse
1	5	Vannfontene
2	1	Transformator
3	1	12V-styringsboks
4	1	Beskyttelseshette
5	1	JordingsSpyd
6	10	Forlengelsesrør
7	1	Håndsender (inkludert batteri, type CR 20 32)

Tilsiktet bruk

Water Quintet Creative , i det etterfølgende kalt "apparat", er et sett av flere vannfontener med LED-belysning. Vannfontenene kan bli oppsatt i vilkårlig fast installasjon eller opphengt.

Apparatet må utelukkende bli drevet med rent ferskvann ved en vanntemperatur fra +4 °C til +35 °C . Alle andre deler i denne leveransen må bare anvendes i denne sammenheng.

Apparatet må bare benyttes i svømme- og badedammer og i badekar på terrasser. Avstanden til kanten må være minst 1,5 m.

Utvidede garantibetingelser for Water Entertainment

Garantikrav kan bare rettes mot OASE GmbH, Tecklenburger Strasse 161, D-48477 Hörstel, Tyskland. Det medfører at du fraktfritt, men på egen risiko, må sende oss enheten eller deler av den i originalforpakningen. Forsendelsen må også inkludere garantierklæringen, samt informasjon om hva slags feil det er på utstyret. Dersom det er feil på pumpe, dyse eller lysring, vennligst send oss bare disse enkeltkomponentene og ikke hele enheten.

Sikkerhetsanvisninger

Firmaet **OASE** har konstruert dette apparatet i henhold til dagens tekniske standard og gjeldende sikkerhetsforskrifter. Hvis apparatet brukes på feil måte eller til et formål det ikke er konstruert for, eller hvis sikkerhetsanvisningene ikke følges kan det likevel oppstå fare for personskader og materielle skader.

Av sikkerhetsgrunner må apparatet ikke brukes av barn og unge under 16 år, personer som ikke er i stand til å gjenkjenne potensielle farer, eller personer som ikke er kjent med bruksanvisningen.

Farer pga. kombinasjon av vann og elektrisitet

- Kombinasjonen av vann og elektrisitet kan ved ikke forskriftsmessig tilkobling og feil håndtering føre til død eller alvorlige skader pga. elektrisk støt.
- Før du berører vannet må nettstøpslene for alle apparater som befinner seg i vannet alltid trekkes ut.

Forskriftsmessig elektrisk installasjon

- Transformator plasseres i en sikkerhetsavstand på minst 2 m fra vannet .
- 12V-styringsboksen plasseres i en sikkerhetsavstand på minst 2 m fra vannet.
- Elektriske installasjoner må være i overensstemmelse med de nasjonale monteringsbestemmelsene, og skal kun utføres av kvalifisert elektriker.
- En kvalifisert elektriker er en person som, på bakgrunn av sin faglige utdanning har kjennskap, erfaring og kompetanse og er autorisert til å vurdere og utføre arbeidet som beskrevet ovenfor. En fagpersons arbeid omfatter også kompetanse til å oppdage mulige farer og kjennskap til lokale normer, forskrifter og bestemmelser.
- Ta kontakt med en elektriker hvis du skulle ha spørsmål eller problemer.
- Tilkobling av apparatet er kun tillatt når de elektriske dataene på apparatet og strømforsyningen stemmer overens. Apparatets data finnes på typeskiltet på apparatet, eller på emballasjen eller i denne bruksanvisningen.
- Apparatet må være sikret gjennom en jordfeilbryter med en utløserstrøm på maksimalt 30 mA.
- Skjøteledninger og strømfordelere (f. eks. stikkkontaktspredere) må disse være beregnet for utendørs bruk (beskyttet mot vannsprut).
- Apparatet må bare kobles til en forskriftsmessig installert stikkontakt.

Sikker drift

- Tilkoblingsledningene kan ikke bli erstattet. Dersom en ledning blir skadet må apparatet henholdsvis komponentene bli deponert som avfall.
- Apparatet skal bare drives med den medfølgende transformatoren.
- Ved defekt el-kabel eller defekte kabinett, må apparatet ikke brukes.
- Bær eller dra aldri apparatet etter den elektriske ledningen.
- Legg alle strømledninger beskyttet, slik at den ikke kan komme til skade.
- Åpne aldri apparatets kabinett eller andre deler av apparatet hvis det ikke blir uttrykkelig sagt i bruksanvisningen at man skal gjøre dette.
- Bruk kun originale reservedeler og originalt tilbehør for apparatet.
- Utfør aldri tekniske endringer på apparatet.
- Reparasjoner må kun utføres av kundeservice autorisert av OASE.
- Se aldri direkte inn i lyskilden på apparatet.

Mekanisk installasjon

Oppsetting av Water Quintet Creative

Instruksjoner for begge variantene av installasjon (A, B, C):

For en fleksibel oppsetting av pumpen kan kabelen, under opptrekking, være løst opptvunnet på kabelbeskyttelsen (A, 36) I hvert tilfelle gjelder:

- Avstand fra pumpen til dam- eller bassengkanten må være minst 1,5 m.
- Pumpen må settes opp slik at den alltid er fullstendig nedsenket i vann.
- Sikre uhindret vanntilførsel til filterkurven på pumpen (8).

Variant 1 - Terrengfast installasjon (C):

- Pumpen settes opp mest mulig vannrett på fast underlag i vann.
- Ved større vanndybde skrues forlengelsesrøret (6) mellom LED lysdysene (10) og pumpe (12), for å utjevne høydeforskjeller. Ellers velges et annet passende oppsettingssted. Bruk maksimalt to forlengelsesrør per pumpe.
- For å unngå veltning bør pumpe sokkelen belastes med steiner, eller pumpen skrues fast på en plate.

Variant 2 - Hengende installasjon (D):

- Dyseholderen (9) skrues av.
- For opphenging skrues en eller to av de medfølgende forlengelsesrør (6) mellom LED lysdysene (10) og pumpen (12).
- Pumpene henges opp i en egnet bærerplate (11). Dyseholderen (9) kan enten ligge på bærerplaten eller forsenges i bærerplaten (D).

Oppsetting av styringsboks og transformator



Forsiktig! Farlig elektrisk spenning.

Mulige konsekvenser: Død eller alvorlige skader.

Vernetiltak:

- Transformator og 12V-styringsboks settes opp tørt og beskyttet mot vannsprut.
- 12V-styringsboks skal alltid ha beskyttelseshette.
- Transformator og 12V-styringsboks skal oppsettes med en sikkerhetsavstand på minst 2 m til vann.

Beskytt 12 V-styringsboksen mot solskinn (maks. 40 °C).

Variant 1 (E):

- Stikk jordingsspydet (5) i ønsket stilling med hele lengden i jorden.
- Skyv 12V-styringsboksen (3) på jordingsspydet (5).

Variant 2 (E):

- Skru 12V-styringsboksen (3) med 4 skruer (13) (medfølger ikke) gjennom skrueslissen (14) i huset til 12V-styringsboksen (3) fast til underlaget.

Oppsetting av transformator (G):

Sett transformatoren (2) i nærheten av 12V-styringsboksen (3).

Hint: Ta hensyn til en trekkfri legging av kabelen!

Elektrisk installasjon



Forsiktig! Følsomme elektriske komponenter.

Mulig følge: Apparatet blir ødelagt.

Forholdsregel: Apparatet må ikke kobles til en dimmbar strømforsyning.

Apparatet forbindes med 12V-styringsboksen (G, H):

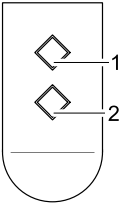
- Stikk pumpestøpslet (18) og LED-lysdysetøpslet (20) i tilsvarende kontakter for pumpe (19) og LED lysdyser (21) til 12V-styringsboksen (3). Legg merke til rekkefølgen på stikkontaktene (markering på stikkontaktene).
- Stikk tilkoblingskabelen (17) til transformatoren i den bakre kontakten (15) på 12V-styringsboksen (3) og skru denne fast med nippelmutteren (16).
- Brett kabelbeskyttelseslaget (4) over 12V-styringsboksen (3).

Ta apparatet i bruk

Slå på apparatet: Støpslet til transformatoren settes i stikkkontakten . Apparatet starter med Program 1 (se avsnitt Betjening).

Slå av apparatet: Støpslet til transformatoren trekkes ut.

Bruk

	<p>Med håndsenderen (A, 7) kan 9 fast programmerte vannspeilbilder velges. Ved igangsetting og ved hver ny innkobling av apparatet blir Program 1 automatisk valgt.</p> <p>P0 Apparat av, Stand-By-Modus</p> <p>P1 Alle fontener aktive, fast høyde inntil maks. 30 cm Lys i alle fontener innkoblet</p> <p>P2 Alle fontener aktive, fast høyde inntil maks. 70 cm Lys i alle fontener innkoblet</p> <p>P3 Alle fontener aktive, dynamisk fontenehøyde, maks. 70 cm høy Lys i alle fontener innkoblet</p> <p>P4 Vekselvis en fontene aktiv i intervaller, maks. 70 cm høy Lys blir tilkoblet hver av de aktive fontenene</p> <p>P5 Alle fontener aktive, fast høyde inntil maks. 110 cm Lys i alle fontener innkoblet</p> <p>P6 Alle fontener aktive, dynamisk fontenehøyde, maks. 110 cm høy Lys i alle fontener innkoblet</p> <p>P7 Vekselvis en fontene aktiv i intervaller, maks. 140 cm høy Lys blir tilkoblet hver av de aktive fontenene</p> <p>P8 Alle fontener aktive, dynamisk fontenehøyde, maks. 140 cm høy Lys i alle fontener innkoblet</p> <p>P9 Vekselvis en fontene aktiv i intervaller, maks. 140 cm høy Lys blir tilkoblet hver av de aktive fontenene</p> <p>Neste program velges: Tast 1 Foregående program velges: Tast 2</p> <p>Hint: – Hvis apparatet blir slått på med et tidskoblingsur, starter alltid program 1. – Avvik i fontenehøydene er mulig.</p>
---	---

Håndsenderen som medfølger er allerede innstilt på 12V-styringsboksen. 12V-styringsboksen må innstilles på nytt til hver ytterligere håndsender.

Innstilling av håndsender (J):

For å innstille 12V-styringsboksen til sendesignalet fra håndsenderen, er mottakeren utstyrt med en innstillingstast (**24**).

- Beveg en stift (**23**) i åpningen til innstillingstasten (**24**) inntil du merker motstand. Trykk stiften (**23**) videre, inntil motstanden er overvunnet. Innstillingstasten (**24**) er aktivert.
- Aktiver innstillingstasten (**24**) med stiften (**23**) i ca. 1 s.
- Trykk deretter en vilkårlig tast på håndsenderen i minst 1 s.

Sletting av håndsender (J):

- Aktiver innstillingstasten (**24**) med stiften (**23**) i minst ca. 5 s.

Alle håndsendere lagret i mottaker er slettet.

Hint: Du kan maksimalt innstille 10 håndsendere til mottakeren. Rekkevidden til håndsenderen er maksimalt 80 m. Hindringer mellom sender og mottaker, svakt batteri i håndsenderen eller elektromagnetisk stråling fra elektriske apparater påvirker rekkevidden.

Tilpasning av vannfontenen (K):

- Hver av LED lysdysene (**25**) dreies, for å tilpasse vannfontenen.

Feilretting

Feil	Arsak	Utbedring
Pumpene starter ikke	Nettspenning mangler	Kontroller nettspenningen Kontroller tilførselsledninger
Apparatet reagerer ikke på fjernkontrollen	Fjernkontrollen er ikke kodet	Aktiver fjernkontrollen
For lav fontenehøyde	Løpehjulet er blokkert eller tilsmusset	Rengjør løpehjul
	Filterhuset til pumpen er tilsmusset	Rengjør filterhus
	Dysene er tilsmussete	Rengjør dysene
Apparatet stopper etter kort tid (ca. 10 sek.)	Vanntemperatur for høy	Påse at vanntemperaturen ikke overstiger + 35 °C For å starte på nytt, trekker du ut nettstøpselet og setter det inn igjen i stikkkontakten.
	Pumpen har løpt tørr	Kontroller vannspeilet og fyll evt. etter vann. For å starte på nytt, trekker du ut nettstøpselet og setter det inn igjen i stikkkontakten.

Rengjøring og vedlikehold



Forsiktig! Farlig elektrisk spenning.

Mulige følger: Død eller alvorlige personskader.

Forholdsregler:

- Før du berører vannet, må nettstøpslene for alle apparater som befinner seg i vannet trekkes ut.
- Trekk ut nettstøpselet før du arbeider på apparatet.

Rengjøring av apparat (L, M, N):

- For å åpne løsningsdyseholderen (9) med en lett omdreining. Skru av LED lysdysene (10) og eventuelle forlengelsesrør (6) (se bilde D).
- Skyv hver pumpe (26) fra siden av rast-holderen til filterkurven (27).
- Løsne pumpe lokket med en lett dreining (28) og ta av pumpehjulet (29).
- Rengjør alle delene med en børste under rennende vann.

Bygg sammen apparatet:

Sett sammen apparatet i omvendt rekkefølge (L, M, N).

Hint: Skyv pumpehuset inn i filterkurven til det er merkbart fast.

Skifte batteri i fjernkontrollen (O, P):



Ved usakkyndig behandling kan fjernkontrollen bli skadet!

Berør en umalt metalloverflate (for eksempel en radiator) for å lede bort statisk elektrisitet som kan komme til å skade de interne komponentene til fjernkontrollen!

Pass på at ingen skitt eller fuktighet kan komme inn i fjernkontrollen!

- Før en flat skrute trekker (30) Inn i åpningen på siden (31) av fjernkontrollen.
- Huset på fjernkontrollen åpnes ved en lett dreining av skrute trekkeren og underdelen på huset løftes av (32).
- Trekk batteriet (33) ut av holderen (34).
- Skyv det nye batteriet inn i holderen (34). Pass på at den påtrykte siden (35) av batteriet vender oppover.

Lagring/overvintring

Ved frost må apparatet demonteres. Foreta en grundig rengjøring og sjekk om apparatet er skadet.

Oppbevar apparatet under vann eller fylt med vann og frostfritt. Ikke oversvøm støpslet!

Kassering



Apparatet skal ikke kasseres som husholdningsavfall! Bruk de fastsatte ordninger for tilbakelevering. Gjør først apparatet ubrukelig ved å kutte av kablen.

Fjerning av batterier

Batterier må ikke kastes sammen med husholdningsavfall. Brukte batterier må fjernes gjennom fastsatte ordninger for tilbakelevering.

Fjerning av batterier innenfor EU

Som forbruker er du lovmessig forpliktet til å levere tilbake brukte batterier. Tilbakeleveringen er gratis.

Fjern batteriene enten gjennom det offentlig tilbakeleverings- og gjenvinningsystemet i byen eller kommunen, eller lever batteriene tilbake der du kjøpte dem.

Du finner disse merkelappene på batterier som inneholder miljøskadelige stoffer:

Pb = batteriet inneholder bly

Cd = batteriet inneholder kadmium

Hg = batteriet inneholder kvikksølv

Li = batteriet inneholder litium



Information om denna bruksanvisning

Välkommen till OASE Living Water. Med din nya produkt **Water Quintet Creative** har du gjort ett bra val. Läs igenom bruksanvisningen noggrant före första användningstillfället och ta reda på hur apparaten fungerar. Alla slags reparationer/kontroller som utförs på denna apparat får endast genomföras enligt föreliggande instruktioner. Beakta noga säkerhetsanvisningarna som är en förutsättning för korrekt och säker användning. Förvara denna bruksanvisning på ett säkert ställe. Om apparaten byter ägare måste även bruksanvisningen följa med.

Leveransomfattning

Bild A	Antal	Beskrivning
1	5	Vattenfontän
2	1	Transformator
3	1	12 V-manöverbox
4	1	Skyddskåpa
5	1	Jordspett
6	10	Förlängningsrör
7	1	Fjärrkontroll (inkl. batteri, typ CR 20 32)

Ändamålsenlig användning

Water Quintet Creative , som i denna dokumentation betecknas som en apparat, är ett set av flera vattenfontäner med LED-belysning. Användaren kan själv bestämma för varje vattenfontän om den ska installeras fast eller hängande.

Apparaten får endast användas till rent dammvatten vid en vattentemperatur mellan +4°C och +35°C. Alla andra delar som medföljer får endast användas till dessa syften.

Apparaten får användas i sim- och badbassänger samt i vattenbehållare på terrasser. Avståndet till kanten måste uppgå till minst 1,5 m.

Kompletterande garantivillkor för Water Entertainment

Garantianspråk kan endast ställas till OASE GmbH, Tecklenburger Straße 161, D-48477 Hörstel, Tyskland.

Skicka in den reklamerade apparaten eller apparatdelen, samt köpebevis från OASE-fackhandlaren, detta garantibevis, samt en skriftlig reklamation. Om en defekt uppstår på pump, munstycke eller ljusring, ska endast den defekta komponenten (pump, munstycke eller ljusring) sändas in, och inte hela apparaten.

Säkerhetsanvisningar

Firman OASE har tillverkat denna apparat enligt aktuell teknisk nivå och föreliggande säkerhetsföreskrifter. Trots detta kan fara för personer och materiella värden utgå från denna apparat om den används på olämpligt sätt eller i strid mot avsett användningssyfte, eller om säkerhetsanvisningarna missaktas.

Av säkerhetsskäl får barn och ungdomar under 16 år, samt personer som inte kan känna igen möjliga faror eller inte känner till denna bruksanvisning, inte använda denna apparat!

Faror vid kombination av vatten och elektricitet

- Om anslutningen inte har utförts på föreskrivet sätt eller om apparaten hanteras på olämpligt sätt kan kombinationen av vatten och elektricitet leda till dödsolyckor eller allvarliga personskador pga. elektriska slag.
- Innan du doppar ned handen i vattnet måste du alltid dra ut stickkontakten till all utrustning som befinner sig i vattnet.

Elektrisk installation enligt föreskrift

- Installera transformatorn med minst 2 m säkerhetsavstånd till vattnet.
- Installera 12 V-manöverboxen med minst 2 m säkerhetsavstånd till vattnet.
- Elektriska installationer måste ha utförts i enlighet med nationella bestämmelser och får endast utföras av en behörig elinstallatör.
- En behörig elinstallatör är en person som till följd av sin yrkesutbildning, kunskap och erfarenhet både kan och är berättigad att bedöma och genomföra tilldelade arbetsuppgifter. Sådana arbetsuppgifter som utförs av behörig personal omfattar även förmågan att identifiera möjliga faror samt att beakta gällande regionala och nationella standarder, föreskrifter och bestämmelser.
- Om frågor eller problem uppstår måste du kontakta en elinstallatör.
- Apparaten får endast anslutas om de elektriska data som gäller för apparaten stämmer överens med strömförsörjningen. Apparaten data anges på typskylten på apparaten, på förpackningen eller i denna bruksanvisning.
- Apparaten måste vara ansluten till en jordfelsbrytare vars dimensionerade felström uppgår till max. 30 mA.
- Förlängningskablar och strömfördelare (t ex grenuttag) måste vara godkända för användning utomhus (droppåta).
- Anslut endast apparaten till ett vägguttag som installerats enligt gällande föreskrifter.

Säker drift

- Elkablarna kan inte bytas ut. Om en kabel har skadats måste apparaten eller komponenten skrotas.
- Använd apparaten endast med transformatorn som följer med.
- Apparaten får inte användas om kablarna eller kåpan är defekt.
- Bär inte och dra inte apparaten i elkabeln.
- Dra samtliga kablar så att de är skyddade och inte kan skadas. Dessutom måste det uteslutas att personer kan snava över kablarna.
- Öppna aldrig apparatens kåpa eller tillhörande delar, såvida detta inte uttryckligen anges i bruksanvisningen.
- Använd endast originalreservdelar och -tillbehör till apparaten.
- Gör aldrig några tekniska ändringar på apparaten.
- Låt endast behöriga OASE-kundtjänstverkstäder reparera apparaten.
- Titta aldrig direkt in i ljuskällan som finns i apparaten.

Mekanisk installation

Installera Water Quintet Creative

Information för båda installationsvarianter (A, B, C):

För en flexibel installation av pumparna kan kablarna lossas ur kabelknippet genom att kabelskyddet (**A, 36**) dras av. Följande gäller alltid:

- Avståndet mellan pumparna och dammens eller bassängens kant måste alltid uppgå till minst 1,5 m.
- Installera pumparna så att de alltid är helt nedsänkta i vattnet.
- Se till att vatten alltid kan flöda in i filterkorgen i pumpen (**8**) utan hinder.

Variant 1 - Bottenfast installation (C):

- Installera pumparna så vågrätt som möjligt på ett fast underlag i vattnet.
- Vid större vattendjup måste förlängningsrören (**6**) skruvas fast mellan LED-ljumsnstyckena (**10**) och pumparna (**12**) så att höjdskillnaderna kan kompenseras. Om detta inte är möjligt måste pumpen installeras på en annan plats. Montera maximalt två förlängningsrör på varje pump.
- För att undvika att pumpen flyter upp till ytan, kan du lägga stenar på pumpsockeln eller skruva fast pumpen på en platta.

Variant 2 - Hängande installation (D):

- Skruva av munstyckshållaren (**9**).
- För hängande installation måste ett eller två av de medföljande förlängningsrören (**6**) skruvas fast mellan LED-ljumsnstycket (**10**) och pumpen (**12**).
- Häng in pumpen i en lämplig monteringsplatta (**11**). Låt munstyckshållaren (**9**) antingen ligga emot monteringsplattan eller försänk den i plattan (**D**).

Installera manöverbox och transformator



Varning! Farlig elektrisk spänning.

Möjliga följder: Dödsolyckor eller allvarliga personskador.

Skyddsåtgärder:

- Installera transformatorn och 12 V-manöverboxen på en torr plats som är skyddad mot stänkvatten.
- Använd 12 V-manöverboxen endast med skyddskåpa.
- Installera transformatorn och 12 V-manöverboxen med minst 2 m säkerhetsavstånd till vattnet.

Installera 12 V-manöverboxen på en plats där den är skyddad mot solstrålning (max. 40°C).

Variant 1 (E):

- Slå ned hela jordspettet (5) i marken vid den avsedda installationsplatsen.
- Skjut 12 V-manöverboxen (3) på jordspettet (5).

Variant 2 (F):

- Skruva fast 12 V-manöverboxen (3) på underlaget. Skruva fast fyra skruvar (13) (medföljer ej) i urtagen (14) i 12 V-manöverboxens (3) kåpa.

Installera transformatorn (G):

Ställ transformatorn (2) i närheten av 12 V-manöverboxen (3).

Obs! Dra kabeln så att den inte utsätts för dragpåkänning.

Elektrisk installation



Varning! Känsliga elektriska komponenter.

Möjliga följder: Apparaten kommer att förstöras.

Skyddsåtgärder: Anslut inte apparaten till en dimmbar strömkälla.

Ansluta apparaten till 12 V-manöverboxen (G, H):

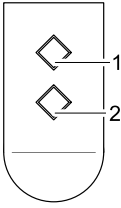
- Anslut pumpkontakten (18) och LED-ljusbunstyckskontakten (20) till motsvarande uttag för pump (19) och LED-ljusbunstycken (21) i 12 V-manöverboxen (3). Beakta ordningsföljden när kontaktorna ansluts (markeringar på kontaktorna).
- Anslut transformatorns elkabel (17) till det bakre uttaget (15) i 12 V-manöverboxen (3) och skruva fast den med överfallsmuttern (16).
- Sätt skyddskåpan (4) över 12 V-manöverboxen (3).

Driftstart

Slå på apparaten: Anslut transformatorns stickkontakt till stickuttaget. Apparaten startar med program 1 (se avsnitt "Användning").

Slå ifrån apparaten: Dra ut transformatorns stickkontakt.

Användning

	<p>Fjärrkontrollen (A, 7) kan användas till att välja en av nio fast programmerade vatteneffekter. När apparaten tas i drift och varje gång apparaten slås på är program 1 automatiskt aktivt.</p> <p>P0 Apparat från, standby-läge</p> <p>P1 Alla fontäner aktiva, fast höjd till max. 30 cm Ljuset påslaget vid alla fontäner</p> <p>P2 Alla fontäner aktiva, fast höjd till max. 70 cm Ljuset påslaget vid alla fontäner</p> <p>P3 Alla fontäner aktiva, dynamisk fontänhöjd, max. höjd 70 cm Ljuset påslaget vid alla fontäner</p> <p>P4 Omväxlande en fontän aktiv i intervall, max. höjd 70 cm Ljuset påslaget vid aktiv fontän</p> <p>P5 Alla fontäner aktiva, fast höjd till max. 110 cm Ljuset påslaget vid alla fontäner</p> <p>P6 Alla fontäner aktiva, dynamisk fontänhöjd, max. höjd 110 cm Ljuset påslaget vid alla fontäner</p> <p>P7 Omväxlande en fontän aktiv i intervall, max. höjd 140 cm Ljuset påslaget vid aktiv fontän</p> <p>P8 Alla fontäner aktiva, dynamisk fontänhöjd, max. höjd 140 cm Ljuset påslaget vid alla fontäner</p> <p>P9 Omväxlande flera fontäner aktiva i intervall, max. höjd 140 cm Ljuset påslaget vid aktiva fontäner</p> <p>Välja nästa program: Knapp 1 Välja föregående program: Knapp 2</p> <p>Obs!</p> <ul style="list-style-type: none"> - Om apparaten styrs med en timer kommer alltid program 1 att starta. - Avvikande fontänhöjder kan förekomma.
---	--

Fjärrkontrollen som medföljer har redan programmerats in på 12 V-manöverboxen. 12 V-manöverboxen måste programmeras in för alla andra fjärrkontroller som tillkommer i efterhand.

Programera in fjärrkontrollen (J):

För att 12 V-manöverboxen ska kunna programmeras in på fjärrkontrollens sändarsignal är mottagaren försedd med en programmeringsknapp (**24**).

- För in ett stift (**23**) i öppningen för programmeringsknappen (**24**) tills du märker av ett motstånd. Fortsätt att trycka in stiftet (**23**) tills motståndet har övervunnits. Programmeringsknappen (**24**) har nu aktiverats.
- Håll programmeringsknappen (**24**) intryckt med stiftet (**23**) i ca 1 sekund.
- Håll sedan en valfri knapp på fjärrkontrollen intryckt i minst 1 sekund.

Radera fjärrkontrollen (J):

- Håll programmeringsknappen (**24**) intryckt med ett stift (**23**) i minst 5 sekunder.

Samtliga fjärrkontroller som har programmerats in i mottagaren raderas.

Obs! Maximalt tio fjärrkontroller kan programmeras in på mottagaren. Fjärrkontrollens räckvidd uppgår till maximalt 80 m. Hinder mellan sändaren och mottagaren, ett svagt batteri i fjärrkontrollen eller elektromagnetisk strålning från elektriska utrustningar kan reducera räckvidden.

Justera in vattenfontänen (K)

- Sväng på LED-ljusmunstycket (**25**) för att justera in vattenfontänen.

Störningsåtgärder

Störning	Orsak	Åtgärd
Pumparna startar inte	Nätspänning saknas	Kontrollera nätspänningen Kontrollera tilliedningarna
Apparaten reagerar inte på fjärrkontrollen	Fjärrkontrollen har inte programmerats in	Programmera in fjärrkontrollen
Otillräcklig fontänhöjd	Pumphjulet är blockerat eller smutsigt	Rengör pumphjulet
	Pumpens filterskål är smutsig	Rengör filterskålen
	Munstyckena är smutsiga	Rengör munstyckena
Apparaten slås ifrån efter kort tids drift (ca 10 s)	För hög vattentemperatur	Beakta maximal vattentemperatur +35°C. Starta apparaten igen genom att dra ut stickkontakten och sedan sätta in den i stickuttaget igen.
	Pumpen har kört torr	Kontrollera vattennivån och fyll på vatten vid behov. Starta apparaten igen genom att dra ut stickkontakten och sedan sätta in den i stickuttaget igen.

Rengöring och underhåll



Varning! Farlig elektrisk spänning.

Möjliga följder: Dödsolyckor eller allvarliga personskador.

Skyddsåtgärder:

- Innan du doppar ned handen i vattnet måste du alltid dra ut stickkontakten till all utrustning som befinner sig i vattnet.
- Dra alltid ut stickkontakten innan du utför arbeten på apparaten.

Rengöra apparaten (L, M, N):

- Öppna apparaten genom att vrida runt munstyckshållarna (9) en aning. Skruva av LED-ljumsstyckena (10) och ev. även förlängningsrören (6) (se bild D).
- Skjut pumpen (26) i sidled ut ur snäppfästet i filterkorgen (27).
- Vrid runt pumplocket (28) en aning för att kunna ta av det, och dra sedan ut pumphjulet (29).
- Rengör alla delar med en borste under rinnande vatten.

Montera samman apparaten:

Montera samman apparaten i omvänd följd (L, M, N).

Obs! Skjut in pumphuset i filterkorgen tills du märker hur det snäpper fast.

Byta batteri i fjärrkontrollen (O, P):



Risk för att fjärrkontrollen skadas av olämplig hantering.

Rör vid en metallyta utan beläggning (t ex en värmeradiator) för att leda bort statisk uppladdning som annars kan skada interna komponenter i fjärrkontrollen.

Se till att smuts och fukt inte kan tränga in i fjärrkontrollen.

- För in en spårskruvmejsel (30) i öppningen (31) på sidan av fjärrkontrollen.
- Öppna kåpan genom att vrida skruvmejseln en aning. Lyft av kåpans underdel (32).
- Dra ut batteriet (33) ur hållaren (34).
- Skjut in det nya batteriet i hållaren (34). Se till att texten (35) på batteriet är uppåt.

Förvaring / Lagring under vintern

Vid frost måste apparaten tas in. Rengör apparaten noggrant och kontrollera om apparaten är skadad.

Förvara apparaten nedsänkt i vatten eller vattenfylld på en frostfri plats. Se till att stickkontakten inte ligger i vatten!

Avfallshantering



Denna apparat får inte kastas i hushållssoporna! Lämna in apparaten till ett erkänt insamlingsställe. Klipp av kabeln så att apparaten inte längre kan tas i drift.

Avfallshantering med batterier

Batterier hör inte hemma i soporna. Kassera använda batterier endast via det därför avsedda insamlingsystemet.

Avfallshantering med batterier inom EU

Som förbrukare är du enligt lag skyldig att återlämna använda batterier. Återlämningen är gratis.

Kassera batterier, antingen genom de offentliga retur- och återvinningsssystemen i din stad eller kommun, eller lämna tillbaka batterierna där de köptes.

Dessa beteckningar finns på batterier innehållande skadliga ämnen:

Pb = batteri innehåller bly

Cd = batteri innehåller kadmium

Hg = batteri innehåller kvicksilver

Li = batteri innehåller litium



Ohjeita tähän käyttöohjeeseen

Tervetuloa OASE Living Waterin pariin. Tällä ostoksella **Water Quintet Creative** olette tehneet hyvän valinnan. Lukekaa tämä käyttöohje huolellisesti ennen laitteen ensimmäistä käyttöä ja tutustukaa laitteeseen. Kaikissa tällä laitteella tehtävissä toimenpiteissä on ehdottomasti noudatettava käyttöohjeen ohjeita.

Noudattakaa ehdottomasti oikean ja turvallisen käytön ohjeita.

Säilyttäkää tämä käyttöohje huolellisesti! Jos laite vaihtaa omistajaa antakaa käyttöohje eteenpäin.

Toimituksen sisältö

Kuva A	Määrä	Kuvaus
1	5	Vesisuihkulähde
2	1	Muuntaja
3	1	12V-ohjauslaatikko
4	1	Suojavaippa
5	1	Maavarras
6	10	Jatkoputki
7	1	Käsilähetin (sisältää pariston, malli CR 20 32)

Määräystenmukainen käyttö

Water Quintet Creative , jota jatkossa kutsutaan "Laitteeksi", on kokonaisuus, joka koostuu useista LED-valaistuista vesisuihkulähteistä. Vesisuihkulähde voidaan asettaa kiinteästi paikoilleen tai ripustaa halutulla tavalla.

Laitetta saadaan käyttää ainoastaan puhtaalla lammikkovedellä, jonka vedenlämpötila on +4 °C:sta +35 °C:een. Myös kaikkia muita toimituksen osia saa käyttää vain tässä yhteydessä.

Laitetta saa käyttää uima- ja kylpylammikoissa ja vesiastioissa terassilla. Sen etäisyys täytyy olla vähintään 1,5 m reunasta.

Täydentävät takuu ehdot koskien Water Entertainmentiä

Takuuvaateita voi tehdä ainoastaan osoitteeseen OASE GmbH, Tecklenburger Straße 161, D-48477 Hörstel, Saksa, ja siten toimimalla esitätte, että laite tai laitteenosat lähetetään rahtimaksutta ja kuljetetaan Teidän vastuullanne alkuperäispakkauksessa, OASE-erikoismyyjän paperit mukaan liitettynä, joihin kuuluu takuudistustus sekä kirjallinen selvitys viasta/vioista. Jos pumpuissa, suojuksissa tai valorenkaassa esiintyy vika, on ainoastaan viallinen komponentti (pumppu, suojuus tai valorengas) lähetettävä, ei koko laitetta.

Turvaohjeet

OASE-yhtiö on rakentanut tämän laitteen alan uusimman tekniikan ja voimassa olevien turvallisuusmääräysten mukaan. Siitä huolimatta laite voi aiheuttaa vaaraa henkilöille ja esineille, jos laitetta käytetään epäasianmukaisesti tai käyttötarkoituksen vastaisesti tai jos turvaohjeita ei huomioida.

Turvallisuussyistä tätä laitetta eivät saa käyttää lapset, alle 16 vuotiaat nuoret, eivätkä henkilöt, jotka eivät kykene tunnistamaan mahdollisia vaaroja, tai eivät tunne tätä käyttöohjetta.

Veden ja sähkön yhdistämisen aiheuttamat vaarat

- Veden ja sähkön yhdistämisen aiheuttama sähköisku voi johtaa kuolemaan tai vakavaan tapaturmaan, ellei sähköä liitetä määräysten mukaisesti tai jos niitä käytetään asiattomalla tavalla.
- Vedä aina kaikkien vedessä olevien laitteiden verkkopistokkeet irti, ennen kuin kosket veteen.

Määräystenmukainen sähköasennus

- Aseta muuntaja paikoilleen vähintään 2 m:n turvaetäisyydelle vedestä.
- Aseta 12V-ohjauslaatikko paikoilleen vähintään 2 m:n turvaetäisyydelle vedestä.
- Sähköasennusten on vastattava kansallisia asennusmääräyksiä ja ne saa tehdä vain sähköalan ammattilainen.
- Henkilö on sähköalan ammattilainen, kun hän ammatillisen koulutuksensa, tietojensa ja kokemuksensa perusteella on kykenevä ja oikeutettu tekemään ja arvioimaan hänelle annettuja töitä. Työnteko ammattilaisena pitää sisällään myös mahdollisten vaarojen tunnistamisen sekä asiaankuuluvien paikallisten ja kansallisten normien, sääntöjen ja määräysten huomioon ottamisen.
- Jos sinulla on kysymyksiä tai ongelmia, käänny oman sähköalan ammattilaisesi puoleen.
- Laitteen liittäminen on sallittua vain, kun laitteen ja virransyötön sähköiset tiedot ovat yhtäpitäviä. Laitetiedot ovat laitteen tyyppikilvessä tai pakkauksessa tai tässä käyttöohjeessa.
- Laite on varmistetta vikavirtasuojalaitteistolla, jonka nimellisvikavirta on enintään 30 mA.
- Pidennysjohtojen ja virranjakajien (esim. pistorasiarimojen) on oltava ulkokäyttöön sopivia.
- Liitä laite vain määräystenmukaisesti asennettuun pistorasiaan.

Turvallinen käyttö

- Verkkojohdon vaihtaminen uuteen ei ole mahdollista. Laite tai osa tulee poistaa käytöstä, jos johto on vahingoittunut.
- Käytä laitetta vain toimitukseen sisältyvän muuntajan kanssa.
- Laitetta ei saa käyttää rikkiinlaisella laitekotelolla tai rikkiinlaisin sähköjohdoin.
- Älä kannata tai vedä laitetta liitosjohdosta.
- Vedä kaikki johdot suojattuina niin, että niiden vahingoittuminen on poissuljettu ja kukaan ei voi niihin kompastua.
- Älä koskaan avaa laitteen koteloa tai laitteeseen kuuluvia osia, jos tähän ei nimenomaan viitata käyttöohjeessa.
- Käytä laitteessa ainoastaan alkuperäisiä varaosia tai varusteita.
- Älä koskaan tee laitteelle teknisiä muutoksia.
- Anna ainoastaan OASE:n valtuuttaman asiakaspalvelun suorittaa korjaustoimenpiteet.
- Älä katso koskaan suoraan laitteen valolähteeseen.

Mekaaninen asennus

Water Quintet Creativen asentaminen paikoilleen

Ohje molempien versioiden asennukseen (A, B, C):

Pumpun asennus voidaan tehdä joustavasti käyttäen kaapelia, joka saadaan pyörittämällä kaapelisuojusta (A, 36) siten, että kaapelinippu irtoaa. Kaikissa tapauksessa pitävät seuraavat paikkansa:

- Pumpun asennus lammikolla tai altaalla täytyy olla vähintään 1,5 m reunasta.
- Aseta pumppu paikoilleen sillä tavalla, että se seisoo täysin upoksissa vedessä.
- Turvaa estymätön vedenvirtaus pumpun suodatinkorissa (8).

Vaihtoehto 1 - Pohjakiinnittimen (C) asennus:

- Aseta pumppu vaakatasoon lujalle pohjalle vedessä.
- Ruuvaa suuremmilla vedensyvyyksillä jatkoputki (6) LED-valosuulakkeen (10) ja pumpun (12) väliin korkeuseron poistamiseksi. Muussa tapauksessa valitse toinen sopiva asennuspaikka. Käytä enintään kahta jatkoputkea pumpun kohden.
- Uppoamisen välttämiseksi käytä kivistä pumpunjalustaa tai ruuvaa pumppu laattaan.

Vaihtoehto 2 - Riippuasennus (D):

- Ruuvaa irti (9) ulosvirtaussuutin.
- Ripustamisessa ruuvaan yksi tai kaksi toimitetuista jatkoputkista (6) LED-valosuulakkeen (10) ja pumpun (12) väliin.
- Ripusta pumppu sopivaan kannatuslevyyn (11). Ulosvirtaussuutin (9) asennetaan joko kannatuslevyyn tai upotetaan kannatuslevyyn (D).

Ohjauslaatikon ja muuntajan paikoilleen asentaminen



Huomio! Vaarallinen sähköjännite.

Mahdollisia seuraamuksia: Kuolema tai vaikea loukkaantuminen.

Suojatoimenpiteet:

- Muuntaja ja 12V-ohjauslaatikko kuivataan ja sijoitetaan vesiroiskeelta suojattuna.
- 12V-ohjauslaatikkoa käytetään vain suojahatun kanssa.
- Muuntaja ja 12V-ohjauslaatikko asetetaan paikoilleen vähintään 2 m:n turvaetäisyydelle vedestä.

Aseta 12 V-ohjauslaatikko paikoilleen niin, että se on suojattuna auringonsäteilyltä (enint. 40 °C).

Vaihtoehto 1 (E):

- Sijoita maavarras (5) haluttuun paikkaan koko pituudeltaan maahan.
- Työnnä 12V-ohjauslaatikko (3) maavartaaseen (5).

Vaihtoehto 2 (F):

- Maahankiinnityksessä kiristä 12V-ohjauslaatikko (3) 4:llä ruuvilla (13) (ei sisälly toimitukseen) ruuvinkannan lovesta (14) 12V-ohjauslaatikon (3) kotelossa.

Muuntajan asennus (G):

Aseta muuntaja (2) lähelle 12V-ohjauslaatikkoa (3).

Ohje: Ota huomioon kaapelin vetovapaa siirtyminen!

Sähköasennus



Huomio! Herkkä sähköinen laite.

Mahdollisia seuraamuksia: Laitte vaurioituu käyttökelvottomaksi.

Suojatoimenpiteet: Älä käytä laitteessa huonolaatuista sähkövirtaa.

Yhdistä laite 12V-ohjauslaatikkoon (G, H):

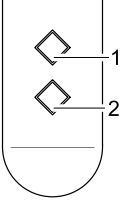
- Yhdistä pumpunpistoke (18) ja LED-valosuulakepistoke (20) vastaavaan pumpun rasiaan (19) ja LED-valosuulakkeeseen (21) 12V-ohjauslaatikossa (3). Huomioi rasian asennusjärjestys (rasian merkinnät).
- Muuntajan liitäntäjohto (17) laitetaan 12V-ohjauslaatikon (3) taimmaiseen rasiaan (15), ja se kiristetään kytkinmutterilla (16).
- Käännä suojavaippa (4) 12V-ohjauslaatikon (3) päälle.

Käyttöönotto

Laitteen kytkeminen päälle: Työnnä muuntajan verkkopistoke pistorasiaan. Laitte käynnistetään Ohjelmalla 1 (katso kappale Käyttö).

Laitteen kytkeminen pois päältä: Irrota muuntajan verkkopistoke.

Käyttö

	<p>Lähetyssavaimella (A, 7) voidaan valita 9 valmiiksi ohjelmoitua suihkulähdekuvausta. Käyttöön otettaessa ja aina uudelleen käynnistettäessä laitteeseen valikoituu automaattisesti Ohjelma 1.</p>
	<p>P0 Laite pois päältä, valmiustila</p>
	<p>P1 Kaikki suihkulähteet aktiivisia, kiinteä korkeus enint. 30 cm Kaikkien suihkulähteiden valot kytketty päälle</p>
	<p>P2 Kaikki suihkulähteet aktiivisia, kiinteä korkeus enint. 70 cm Kaikkien suihkulähteiden valot kytketty päälle</p>
	<p>P3 Kaikki suihkulähteet aktiivisia, dynaaminen suihkulähteen korkeus, enint. 70 cm korkea Kaikkien suihkulähteiden valot kytketty päälle</p>
	<p>P4 Suihkulähteet vaihtelevin välein aktiivinen, enint. 70 cm korkea Valo kytketään takaisin kulloinkin aktiivisiin suihkulähteisiin</p>
	<p>P5 Kaikki suihkulähteet aktiivisia, kiinteä korkeus enint. 110 cm Kaikkien suihkulähteiden valot kytketty päälle</p>
	<p>P6 Kaikki suihkulähteet aktiivisia, dynaaminen suihkulähteen korkeus, enint. 110 cm korkea Kaikkien suihkulähteiden valot kytketty päälle</p>
	<p>P7 Suihkulähteet vaihtelevin välein aktiivinen, enint. 140 cm korkea Valo kytketään takaisin kulloinkin aktiivisiin suihkulähteisiin</p>
	<p>P8 Kaikki suihkulähteet aktiivisia, dynaaminen suihkulähteen korkeus, enint. 140 cm korkea Kaikkien suihkulähteiden valot kytketty päälle</p>
<p>P9 Vaihtelevasti useita suihkulähteitä vuorotellen aktiivisena, enint. 140 cm korkea Valo kytketään päälle kulloinkin aktiivisiin suihkulähteisiin</p>	
<p>Valitse seuraava ohjelma: Painike 1 Valitse edellinen ohjelma: Painike 2</p>	
<p>Otettava huomioon:</p> <ul style="list-style-type: none"> - Laitteen ollessa kytkettynä aikakytkenäkökelloon, on aloitus aina Ohjelmalla 1. - Suihkulähteen korkeusvaihtelut ovat mahdollisia. 	

Toimitukseen sisältyvä lähetyssavain on asennettu valmiiksi 12V-ohjauslaatikkoon. 12V-ohjauslaatikko pitää jokaisen lisäkauko-ohjaimen kohdalla virittää uudelleen.

Lähetyssavaimen opettaminen (J):

12V-ohjauslaatikon lähetyssavaimen lähetyssignaalin virittämiseksi, vastaanottimessa on opetuspainike (**24**).

- Vie tappi (**23**) opetuspainiketta (**24**) varten olevaan aukkoon, kunnes tunnet vastuksen. Paina tappia (**23**) edelleen, kunnes vastus on voitettu. Opetuspainike (**24**) on aktivoitu.
- Paina opetuspainiketta (**24**) tapilla (**23**) n. 1 s.
- Paina tämän jälkeen mitä tahansa lähetyssavaimen painiketta vähintään 1 s.

Lähetyssavaimen tyhjentäminen (J):

- Paina opetuspainiketta (**24**) tapilla (**23**) vähintään 5 s.

Kaikki vastaanottimeen tallennetut lähetyssavaimet on poistettu.

Ohje: Vastaanottimeen voidaan virittää enintään 10 lähetyssavainta. Lähetyssavaimen kantomatka on enintään 80 m. Esteet lähettimen ja vastaanottimen välillä, heikot lähetyssavaimen paristot tai sähkölaitteiden sähkömagneettinen säteily häiritsevät saavutettavaa kantomatkaa.

Vesisuihkulähteen merkinanto (K):

- Aina kun LED-valosuutin (**25**) heiluu, se viestittää suihkulähteen toiminnasta.

Häiriönpoisto

Häiriö	Syy	Toimenpide
Pumput eivät käynnisty	Verkköjännite puuttuu	Tarkista verkkojännite Tarkasta syöttöjohto
Laite ei reagoi lähetyssavaimen	Lähetyssavainta ei ole opetettu	Opeta lähetyssavain
Suihkulähteen korkeus vajaa	Juoksupyörä tukossa tai liikainen	Puhdista juoksupyörä
	Pumpun suodatinkotelo liikainen	Suodattimen kuoren puhdistus
	Suutin liikainen	Puhdista suutin
Laite pysähtyy lyhyen ajan (n. 10 s) kuluttua	Veden lämpötila liian korkea	Huomioi korkein sallittu veden lämpötila +35 °C. Uutta käynnistämistä varten irrota virtapistoke ja paina se uudelleen pistorasiaan.
	Pumppu käynyt kuivana	Tarkista vesipinta ja täytä uudelleen hyväksytyllä määrällä vettä. Uutta käynnistämistä varten irrota virtapistoke ja paina se uudelleen pistorasiaan.

Puhdistus ja huolto



Huomio! Vaarallinen sähköjännite.

Mahdollisia seuraamuksia: Kuolema tai vaikea loukkaantuminen.

Suojatoimenpiteet:

- Irrota kaikkien vedessä olevien laitteiden verkkopistokkeet ennen kuin kosket veteen.
- Ennen työskentelyä laitteella irrota laitteen verkkopistoke.

Puhdista laite (L, M, N):

- Avataksesi irrota ulosvirtausuutin (9) kevyellä pyörytyksellä. Kiristä LED-valosuulake (10) ja mahdollisesti jatko-putki (6) (katso kuva D).
- Siirrä kyseinen pumppu (26) sivusuuntaan suodatinkorin lepojalustan päältä (27).
- Irrota pumpun kansi (28) kiertämällä vähän ja irrota juoksupyörä (29).
- Puhdista harjalla kaikki osat juoksevilla vedellä.

Kokoa laite:

Kokoa laite päinvastaisessa järjestyksessä (L, M, N).

Ohje: Kiristä pumpun rasia suodatinkoriin kunnes se on selkeästi lukkiutunut.

Lähetysavaimen paristonvaihto (O, P):



Asiaton käsittely saattaa vahingoittaa lähetysavainta!

Liikuta päällystämätöntä metallitasoa (esim. lämmityslaitetta) estääksesi staattisen latauksen, mikä voisi vahingoittaa lähetysavaimen sisäisiä komponentteja!

Varmista, ettei lähetysavaimen päasee likaa eikä kosteutta!

- Vie urakantaruvimeisseli (30) lähetysavaimen sivuaukkoon (31).
- Avaa lähetysavaimen rasia kääntämällä kevyesti ruuvimeisseliä ja nosta rasian alaosa (32) irti.
- Nosta paristo (33) kannasta (34).
- Laita uusi paristo kantaan (34). Varmista, että pariston leimapuoli (35) näkyy ylöspäin.

Varastointi/talvisäilytys

Pakkasella laite on purettava. Puhdista laite perusteellisesti ja tarkista vaurioiden varalta.

Säilytä laitetta veteen upotettuna tai vedellä täytettynä ja pakkaselta suojattuna. Pistoke ei saa olla vedessä!

Hävittäminen



Tätä laitetta ei saa hävittää kotitalousjätteenä! Käyttäkää siihen tarkoitukseen varattua palautusjärjestelmää. Tehkää sitä ennen laite käyttökelvottomaksi katkaisemalla kaapeli.

Paristojen hävittäminen

Paristot eivät kuulu kotitalousjätteisiin. Vie käytetyt paristot ainoastaan niitä varten järjestettyihin keräyspisteisiin.

Paristojen hävittäminen Euroopan Yhteisön sisällä

Kuluttaja on lainsäädännön kautta velvoitettu toimittamaan käytetyt paristot asianmukaisiin keräyspisteisiin. Palautuksesta ei saa maksua.

Hävitä paristot joko kaupunkisi tai kuntasi yleisten vastaanotto- ja kierrätysjärjestelmien kautta tai palauta paristot takaisin liikkeeseen, josta ne ostettiin.

Nämä merkinnät löydät haitallisia aineita sisältävistä paristoista:

Pb = paristo sisältää lyijyä

Cd = paristo sisältää kadmiumia

Hg = paristo sisältää elohopeaa

Li = paristo sisältää litiumia



Információk ehhez a használati útmutatóhoz

Üdvözljük az OASE Living Water nevében. Ön ezen termék **Water Quintet Creative** megvásárlásával jó döntést hozott.

Az első használatba vétel előtt olvassa el gondosan a használati útmutatót és ismerkedjen meg a készülékkel. Valamennyi munkálatot a készülékkel csak a szóban forgó útmutatónak megfelelően szabad elvégezni.

Feltétlenül vegye figyelembe a biztonsági előírásokat a helyes és biztonságos használatához.

Őrizze meg gondosan jelen használati útmutatót. Tulajdonosváltás esetén adja tovább a használati útmutatót is.

Csomagolás

A ábra	Darabszám	Leírás
1	5	Vízi játék szökőkút
2	1	Áramátalakító
3	1	12V-vezérlődoboz
4	1	Védőfedél
5	1	Földbe szúrható rögzítőnyárs
6	10	Hosszabbítócső
7	1	Kézi jeladó (elemmel együtt, CR 20 32 típusú)

Rendeltetésszerű használat

Water Quintet Creative , a továbbiakban „Készülék”, egy több vízi játék szökőkútból álló szett LED-megvilágítással. A vízi játék szökőkútakat tetszőleges sorrendben felállíthatóak vagy felfüggeszthetőek.

A készüléket kizárólag +4°C és +35°C közötti vízhőmérsékletű tavi vízzel szabad üzemeltetni. A csomagban lévő összes többi alkatrész is csak ezzel összefüggésben használható fel.

A készüléket csak úszó-és fürdőtavakban szabad használni és teraszon lévő víztároló edényekben. A peremtől való távolságának legalább 1,5m-t kell kitennie.

További garanciális feltételek vízi szabadidős cikkekre vonatkozóan.

A garanciából származó igények az OASE GmbH-val, Tecklenburger Straße 161, D-48477 Hörstel, Németország, szemben csak akkor érvényesíthetők, ha a kifogásolt készüléket kifizetett szállítással és saját kockázatra, az OASE szakterekedés eredeti nyugtájával, ezzel a garancialevéllel és a kifogásolt hiba leírásával együtt küldi el.

Hibás szivattyú, fúvóka, vagy világítógyűrű esetében csak a hibás alkatrészt küldje vissza (szivattyú, fúvóka, világító gyűrű), ne a teljes készüléket.

Biztonsági utasítások

A **OASE** cég ezt a készüléket a technika aktuális állása és a fennálló biztonsági előírások szerint építette. Ennek ellenére a készülékből veszélyek indulhatnak ki személyekre és dologi értékekre, ha a készüléket szakszerűtlenül, ill. nem a használati célnak megfelelően alkalmazzák, vagy ha nem veszik figyelembe a biztonsági utasításokat.

Biztonsági okokból gyermekek és 16 évnél fiatalabbak, valamint olyan személyek, akik nem képesek felismerni a lehetséges veszélyeket, vagy jelen használati utasítást nem ismerik, nem használhatják a készüléket.

Veszélyek a víz és elektromosság kombinációja által

- A víz és elektromosság kombinációja nem előírászerű csatlakoztatás vagy szakszerűtlen kezelés esetén áramütés miatti halálhoz vagy súlyos sérülésekhez vezethet.
- Mielőtt belenyúl a vízbe, mindig húzza ki a vízben található összes készülék hálózati dugaszát.

Előírászerű elektromos telepítés

- A transzformátort a víztől legalább 2m-es biztonságos távolságban felállítani.
- A 12V-os vezérlődobozt, a víztől legalább 2m-es biztonságos távolságban felállítani.
- Az elektromos rákötéseknek meg kell felelniük a nemzeti szabályozásoknak és ezeket kizárólag szakember kivitelezheti.
- Egy személy akkor számít szakképzett villanyszerelőnek, ha képesítése, ismeretei és tapasztalata alapján képes felmérni és elvégezni a munkát. A szakember képes kell hogy legyen a lehetséges veszélyek felismerésére, és a vonatkozó nemzeti és regionális és normák és szabályok betartására.
- Ha kérdése, vagy problémája van, forduljon villanyszerelő szakemberhez.
- A készülék csatlakoztatása csak akkor megengedett, a készülék és a tápáram paraméterei megegyeznek. A készülék adatai a típustáblán, valamint a csomagoláson, és ebben az útmutatóban találhatóak meg.
- A készüléket 30 mA névleges áramerősségű hibaáram-védelemmel kell ellátni.
- A hosszabbító (pl. elosztóléc) és az elosztó meg kell hogy feleljen a szabadban történő felhasználás feltételeinek (fröccsenés-védelemmel ellátva).
- A készüléket csak előírászerűen telepített dugaszolóaljzatról működtesse.

Biztonságos működés

- A csatlakozóvezeték nem cserélhető ki. Egy sérült vezeték esetén a készüléket ill. az alkotórészeit ártalmatlanítani kell.
- A készüléket csak a szállított transzformátorral üzemeltesse.
- Sérült vezeték, vagy ház esetén a készüléket tilos üzemeltetni.
- Ne hordozza vagy húzza a készüléket a csatlakozó vezetékénél fogva!
- A vezetékét véde helyezze el, így kizárhatóak a sérülések és senki nem bukik fel benne.
- Ne nyissa fel a készüléket, vagy az alkatrészeket, ha erre az útmutató nem szólítja fel kifejezetten.
- Kizárólag eredeti pótalkatrészeket és tartozékokat használjon a készülékhez.
- Soha ne végezzen műszaki változtatásokat a készüléken.
- Szerelést csak OASE szakszervíz végezzen.
- Soha ne nézzen a közvetlenül a berendezés fényforrásába.

Gépi összeszerelés

Water Quintet Creative felállítása

Útmutató a beszerelés mindegyik változatára (A,B,C):

A szivattyúk rugalmas felállításához a kábeleket a kábelvédő feltekerése által **(A, 36)** ki lehet oldani a kábelkötegből. Minden esetben érvényes:

- A szivattyúk távolságának a tó vagy medence peremétől legalább 1,5 m-t kell kitennie.
- A szivattyúkat úgy kell felállítani, hogy azok állandóan el legyenek merülve a vízbe.
- Biztosítani kell az akadálytalan vízáramlást a szivattyúk szűrőkosaránál **(8)**.

1.változat talajhoz rögzített szerelés **(C)**:

- A szivattyúkat lehetőleg vízszintesen a vízben egy szilárd alapra felállítani.
- Nagyobb vízmélységnél a hosszabbító csövet **(6)** a LED fénydióda **(10)** és a szivattyúk közé csavarozni, a magasságkülönbségek kiegyenlítése céljából **(12)** Máskülönben egy másik, erre alkalmas felállítási helyet választani. Maximálisan két hosszabbító csövet szivattyúnként behelyezni.
- A felszínre úszás elkerülése végett a szivattyú aljzatokat kövekkel nehezezként ellátni vagy a szivattyúkat egy lemezre csavarozni.

2.változat –Függő szerelés **(D)**:

- Fúvókátartókat **(9)** lecsavarozni.
- A felfüggesztéshez az egyik vagy mindkét együtt szállított hosszabbító csövet **(6)** a LED fénydióda **(10)** és a szivattyú közé **(12)** csavarozni.
- A szivattyúkat egy erre alkalmas tartólemezbe beakasztani **(11)**. A fúvókátartó **(9)** vagy a tartólemezben felfektetni vagy a tartólemezbe besüllyeszteni **(D)**.

A vezérlődoboz és a transzformátor felállítása



Figyelem! Veszélyes elektromos feszültség.

Lehetséges következmények: halálos vagy súlyos sérülések.

Övintézkedések:

- A transzformátort és a 12V-os vezérlődobozt száraz, fröccsenő víztől védett helyen kell felállítani.
- A 12V-os vezérlődobozt csak védőfedéllel üzemeltetni.
- A transzformátort és a 12V-os vezérlődobozt egy, a víztől legalább 2m-es biztonságos távolságban felállítani.

A 12 V-os vezérlődobozt napfénytől óvva (max. 40°C) kell felállítani.

1. változat (E):

- A földbe szűrhető nyársat (5) szúrja be teljesen a földbe a kívánt helyen.
- Csúsztassa a 12V-os vezérlődobozt (3) a földbe szűrhető nyársra (5).

2. változat (F):

- Csavarozza fel a 12V-os vezérlődobozt (3) 4 csavarral (13) (nem tartozék) a 12V-os vezérlődoboz (3) házának rögzítőnyílásain át (14) az alapzatra.

A transzformátor beüzemelése (G):

A transzformátort (2) a 12V-os vezérlődoboz (3) közelében helyezze el.

Fontos: Figyeljen a kábel húzóadásmentes elhelyezésére!

Elektromos bekötés



Figyelem! Érzékeny elektromos alkatrészek

Lehetséges következmény: A készülék tönkremegy.

Biztonsági intézkedés: Tilos a készüléket fokozatmentesen állítható áramforrásra kapcsolni.

A készüléket a 12V-os vezérlődobozzal összekötni (G, H):

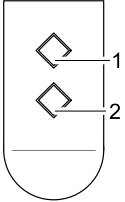
- Csatlakoztassa a szivattyú hálózati csatlakozóját (18) és a LED-fénydióda csatlakozóját (20) a szivattyúnak megfelelő, (19) és a 12V-os vezérlődoboz. (3) LED fénydiódájának (21) megfelelő kapcsolóhüvelybe. Figyeljen a csatlakozók sorrendjére (jelzések a csatlakozókon)!
- Csatlakoztassa a transzformátor csatlakozókábelét (17) a 12V-os vezérlődoboz (3) hátsó aljzatába (15), és rögzítse szorosan a hollandianyával (16).
- Helyezze rá a védőborítást (4) a 12V-os vezérlődobozra (3).

Üzembe helyezés

A berendezés bekapcsolása: Csatlakoztassa az áramátalakító hálózati csatlakozóját az aljzathoz. A berendezés az 1. programmal indul el (lásd: üzemeltetés fejezet).

A berendezés kikapcsolása: Áramátalakító hálózati csatlakozó kihúzása.

Felhasználás

	<p>A kézi jeladóval (A, 7) 9 programozott vízi játék kép választható ki. Az első beüzemelés és a bekapcsolások után automatikusan az 1. program kerül kiválasztásra.</p> <p>P0 Készülék kikapcsolva, készenléti üzemmód.</p> <p>P1 Valamennyi szökőkút aktív, max. 30 cm vízszlop-magasság Valamennyi szökőkút kivilágítva</p> <p>P2 Valamennyi szökőkút aktív, max. 70 cm vízszlop-magasság Valamennyi szökőkút kivilágítva</p> <p>P3 Valamennyi szökőkút aktív, dinamikus max. 70 cm vízszlop-magasság Valamennyi szökőkút kivilágítva</p> <p>P4 Intervallumonként váltakozva egy szökőkút aktív, max. 70 cm vízszlop-magasság Mindig az aktív szökőkút van megvilágítva</p> <p>P5 Valamennyi szökőkút aktív, max. 110 cm vízszlop-magasság Valamennyi szökőkút kivilágítva</p> <p>P6 Valamennyi szökőkút aktív, max. 110 cm változó vízszlop-magasság Valamennyi szökőkút kivilágítva</p> <p>P7 Intervallumonként egy szökőkút aktív, max. 140 cm vízszlop-magasság Mindig az aktív szökőkút van megvilágítva</p> <p>P8 Valamennyi szökőkút aktív, dinamikus max. 140 cm vízszlop-magasság Valamennyi szökőkút kivilágítva</p> <p>P9 Egymást váltva több szökőkút is aktív, max. 140 cm vízszlop-magasság Mindig az aktív szökőkút van megvilágítva</p> <p>Következő program kiválasztása: 1. gomb Előző program kiválasztása: 2 gomb</p> <p>Fontos:</p> <ul style="list-style-type: none"> - Ha a készülék egy idő kapcsoló óra által kerül bekapcsolásra, akkor mindig az 1. Program indul. - A vízszlopok magasságában lehetnek eltérések.
---	---

A készletben található kézi jeladó gyárilag be van tanítva a 12V-os vezérlődobozzal való kommunikációra. A 12V-os vezérlődobozt be kell tanítani minden további kézi jeladóval történő együttműködésre.

Kézi jeladó betanítása (J):

A 12V-os vezérlődoboz rendelkezik egy betanítógombbal (24), melynek segítségével a kézi jeladóval lehet összehangolni.

- Vezessen be egy pecket (23) a betanítógomb (24) nyílásába addig, amíg ellenállást nem érez. Nyomja tovább a pecket (23), amíg az ellenállás meg nem szűnik. Ezzel aktiválta a betanítógombot(24).
- Nyomja meg a betanítógombot (24) a peccel (23) legalább 1 másodperce.
- Ezután nyomjon meg egy tetszőleges gombot a kézi jeladón legalább 1 másodpercig.

A kézi jeladó törlése (J):

- Nyomja a betanítógombot (24) a peccel (23) legalább 5 másodpercig.

Ezzel minden vevőegységre hangolt kézi jeladó törlődik.

Fontos: Maximálisan 10 kézi jeladót tud a vevőegységre hangolni. A kézi jeladó hatótávolsága maximum 80 m. A vevő és az adó egység közötti akadályok, a kézi jeladó gyenge eleme, vagy egyéb elektromos készülékek elektromágneses sugárzása befolyásolhatják a kézi jeladó hatótávolságát.

Vízi szökőkút kiigazítása (K):

- A LED fénydiódák mindenkor elfordítása (25) a vízi szökőkút kiigazításához.

Zavarelhárítás

Zavar	Ok	Megoldás
A szivattyúk nem működnek	Nincs hálózati feszültség	Ellenőrizze a hálózati feszültséget Ellenőrizze a vezetékeket
A készülék nem reagál a kézi jeladóra	A kézi jeladó nincs betanítva	Tanítsa be a kézi adót
A szökőkút magassága nem elegendő	A járókerék megszonult vagy elszennyeződött A szivattyú szűrőháza koszos A fúvókák elszennyeződtek	Tisztítsa meg a járókeréket Tisztítsa ki a szűrőtokot Tisztítsa meg a fúvókákat
A készülék rövid idő (kb. 10 mp) után lekapcsol	Túl magas a vízhőmérséklet A szivattyú kiszáradt	Tartsa be a max. 35°C-os vízhőmérsékletet Az ismételt bekapcsoláshoz húzza ki a hálózati csatlakozót, majd ismét dugja be a dugaszolóaljzatba. Ellenőrizze a vízszintet, szükség esetén tölts fel a medencét. Az ismételt bekapcsoláshoz húzza ki a hálózati csatlakozót, majd ismét dugja be a dugaszolóaljzatba.

Tisztítás és karbantartás



Figyelem! Veszélyes elektromos feszültség.

Lehetséges következmények: halálos vagy súlyos sérülések.

Övintézkedések:

- Mielőtt belenyúl a vízbe, mindig húzza ki a vízben található összes készülék hálózati dugaszát.
- A készüléken való munkavégzés előtt húzza ki a dugót a konnektorból.

A készülék tisztítása (L, M, N):

- A kinyitáshoz oldja ki a fűvókatarót (9) egy könnyű csavarással. Csavarja le a LED-fénydiódákat (10) és adott esetben a hosszabítócsöveket (6) (Isd. D ábra).
- Csúsztassa ki a szivattyút (26) oldalirányban a szűrőkosár (27) tartóalátétjéből.
- Enyhé csavarással oldja le a szivattyúborítást (28) és vegye ki a járókereket (29).
- Folyó víz alatt kefél tisztítson meg minden alkatrészt.

A készülék összeszerelése:

Szerelje össze a készüléket a szétszerelés fordított sorrendjében (L, M, N).

Fontos: A szivattyúházat addig tolja a szűrőkosárba, amíg az láthatólag a helyére nem illeszkedik.

Elemcsere a kézi jeladóban (O, P):



A nem előírászerű kezelés következtében a kézi jeladó meghibásodhat!

Érintsen meg egy burkolatlan fémtestet (pl. fűtőtest), hogy levezesse a statikus feltöltődést, mely károsíthatja a kézi jeladó belső részegységeit!

Figyeljen arra, hogy ne kerüljön szennyeződés vagy nedvesség a kézi jeladó belsejébe!

- Illesszen be egy laposfejű csavarhúzó (30) a kézi jeladó oldalsó nyílásába (31).
- Nyissa ki a kézi jeladó házát úgy, hogy enyhén elfordítja a csavarhúzó, majd emelje le a jeladóház alsó részét (32).
- Húzza ki az elemet (33) a tartójából (34).
- Csúsztassa be az új elemet a tartóba (34). Figyeljen arra, hogy az elem feliratos fele(35) felfelé mutasson.

Tárolás / Telelés

Fagy esetén a készüléket le kell szerelni. Alaposan tisztítsa meg a készüléket, és ellenőrizze épségét.

A készüléket vízbe merítve vagy vízzel megtöltve, fagymentesen kell tárolni. A dugós csatlakozót nem szabad elárasztani!

Megsemmisítés



Ne a háztartási hulladékkal együtt ártalmatlanítsa a készüléket! Ehhez az erre kijelölt visszavételi helyeket használja. Előtte a kábel levágásával tegye használhatatlanná a készüléket.

Elemek ártalmatlanítása

Az elemeket ne dobja ki a háztartási szemétkbe. A használt elemeket kizárólag az erre szolgáló visszavételi rendszeren keresztül ártalmatlanítsa.

Elemek ártalmatlanítása az Európai Unión belül

Az összes felhasználó kötelezettsége, hogy visszavigye az elemeket. A visszaszolgáltatás ingyenes.

Az elemeket vagy a város, község nyilvános visszavételi-újrahasznosító rendszerének adja át, vagy vigye vissza őket oda ahol vette.

Ezt a jelzést a károsanyag-tartalmú elemeken találja:

Pb = az elem ólmot tartalmaz

Cd = az elem kadmiumot tartalmaz

Hg = az elem higanyt tartalmaz

Li = az elem lítiumot tartalmaz



Przedmowa do instrukcji użytkowania

Witamy w OASE Living Water. Kupując **Water Quintet Creative**, dokonali Państwo dobrego wyboru. Przed pierwszym uruchomieniem urządzenia należy uważnie przeczytać instrukcję użytkowania i zapoznać się z zasadą działania urządzenia. Wszelkie czynności z użyciem tego urządzenia należy wykonywać tylko według przedłożonej instrukcji.

Bezwzględnie przestrzegaj przepisów bezpieczeństwa pracy w odniesieniu do prawidłowego i bezpiecznego użytkowania.

Instrukcję użytkowania należy przechowywać w bezpiecznym miejscu. W przypadku sprzedaży urządzenia nowemu właścicielowi należy przekazać również instrukcję użytkowania.

Zakres dostawy

Rysunek A	Ilość	Opis
1	5	Fontanna
2	1	Transformator
3	1	Skrzynka sterownicza 12 V
4	1	Obudowa ochronna
5	1	Pręt do wbicia do ziemi
6	10	Przedłużacz rurowy
7	1	Pilot (wraz z bateriami, typ CR 20 32)

Zastosowanie zgodne z przeznaczeniem

Water Quintet Creative, zwany dalej "urządzeniem", jest zespołem kilku fontann wodnych z oświetleniem diodowym. Fontanny wodne mogą być trwale ustawione lub zawieszane w dowolnym układzie.

Urządzenie może być używane wyłącznie w czystej wodzie stawowej o temperaturze w zakresie od +4°C do +35°C. Także wszystkie inne części wchodzące w zakres dostawy mogą być używane tylko w tym celu.

Urządzenie może być używane w basenach i kąpieliskach oraz w zbiornikach wodnych na tarasach. Odstęp urządzenia od brzegu musi wynosić co najmniej 1,5 m.

Rozszerzone warunki gwarancji dotyczące urządzeń Water Entertainment

Roszczenia z tytułu gwarancji mogą być kierowane tylko do firmy OASE GmbH, Tecklenburger Straße 161, D-48477 Hörstel, Niemcy. Użytkownik musi przesłać przesyłką opłaconą i na własne ryzyko transportowe reklamowane urządzenie lub część urządzenia wraz z oryginalnym dowodem zakupu od sprzedawcy firmy OASE, kartą gwarancyjną oraz pisemną informacją na temat usterki będącej przedmiotem reklamacji. W przypadku uszkodzenia pompy, dyszy lub pierścienia świetlnego, należy wysłać wyłącznie poszczególne uszkodzone komponenty (pompa, dysza, pierścień świetlny), a nie całe urządzenie.

Przepisy bezpieczeństwa

Niniejsze urządzenie zostało wyprodukowane **OASE** zgodnie z aktualnym stanem wiedzy technicznej i obowiązującymi przepisami bezpieczeństwa pracy. Pomimo tego urządzenie może stanowić zagrożenie dla osób i dóbr materialnych, jeżeli będzie użytkowane nieprawidłowo, niezgodnie z jego przeznaczeniem albo sprzecznie z przepisami bezpieczeństwa.

Z uwagi na ogólne bezpieczeństwo niedozwolone jest użytkowanie urządzenia przez dzieci i młodzież poniżej 16. roku życia, a także przez osoby, które nie są w stanie rozpoznać ewentualnych zagrożeń lub nie zapoznały się z niniejszą instrukcją użytkowania.

Niebezpieczeństwa w wyniku kontaktu wody z prądem elektrycznym

- Woda w połączeniu z prądem elektrycznym w warunkach nieprzepisowo wykonanego podłączenia lub nieprawidłowej obsługi może prowadzić do ciężkich obrażeń ciała lub do śmierci wskutek porażenia prądem elektrycznym.
- Przed zanurzeniem rąk w wodzie należy zawsze wyjąć z gniazdek wszystkie wtyczki urządzeń znajdujących się w wodzie.

Instalacja elektryczna zgodna z przepisami

- Transformator należy ustawiać w bezpiecznym odstępie, wynoszącym co najmniej 2 m od wody.
- Skrzynkę sterowniczą 12V należy ustawiać w bezpiecznym odstępie, wynoszącym co najmniej 2 m od wody.
- Instalacje elektryczne muszą odpowiadać krajowym przepisom instalacyjnym i mogą być wykonywane tylko przez specjalistów elektryków.
- Specjalistą elektrykiem jest osoba, która w oparciu o swoje wykształcenie, wiedzę i doświadczenie jest zdolna i uprawniona do oceny oraz przeprowadzenia końcowego oddania do eksploatacji wykonanych prac. Do zadań specjalistów należy też określenie potencjalnych niebezpieczeństw i zapewnienia przestrzegania obowiązujących miejscowych oraz krajowych norm, przepisów i postanowień.
- W przypadku pytań i problemów należy zwrócić się do specjalisty elektryka.
- Przyłączenie urządzenia jest dozwolone tylko wtedy, jeśli dane elektryczne urządzenia i zasilania energią są zgodne. Dane urządzenia znajdują się na tabliczce znamionowej na urządzeniu lub opakowaniu bądź w niniejszej instrukcji.
- Urządzenie musi być zabezpieczone poprzez urządzenie ochronne prądowe, z prądem uszkodzeniowym wynoszącym maksymalnie 30 mA.
- Przedłużacze przewodów i rozdzielacze prądu (np. listwy z gniaздkami) muszą być przeznaczone do użytkowania na wolnym powietrzu (zabezpieczone przed rozpryskami wody).
- Urządzenie może być podłączane tylko do prawidłowo zainstalowanego gniazdka.

Bezpieczna eksploatacja

- Przewody sieciowe nie mogą być wymieniane. W przypadku uszkodzenia przewodu, dalsze korzystanie z urządzenia lub jego komponentów nie jest możliwe.
- Urządzenia należy używać tylko transformatorem dostarczanym w zestawie.
- W przypadku uszkodzonych przewodów lub uszkodzonej obudowy nie wolno użytkować urządzenia.
- Nie podnosić ani nie ciągnąć urządzenia za przewód elektryczny!
- Wszystkie przewody należy układać z odpowiednim zabezpieczeniem, aby uniknąć uszkodzeń i możliwości potknięcia.
- Nigdy nie należy otwierać obudowy urządzenia ani należących do niego elementów, jeśli nie jest to wyraźnie zalecane w instrukcji.
- Należy stosować tylko oryginalne dla tego urządzenia części zamienne i akcesoria.
- Nigdy nie dokonywać przeróbek technicznych urządzenia na własną rękę.
- Wszelkie prace naprawcze należy zlecać autoryzowanemu punktowi serwisowemu OASE.
- Nigdy nie patrzeć bezpośrednio w źródło światła emitowanego przez urządzenie.

Instalacja mechaniczna

Ustawianie urządzenia Water Quintet Creative

Wskazówki dotyczące obu wariantów instalacji (A, B, C):

Dla elastycznego ustawienia pomp, kable mogą zostać oddzielone przez nakręcenie osłony kablowej (**A, 36**) na wiązkę kabli. W każdym przypadku obowiązują następujące zalecenia:

- Odstęp pomp od brzegu stawu lub zbiornika musi wynosić co najmniej 1,5 m.
- Pompy należy ustawić w taki sposób, aby były stale zanurzone w wodzie.
- Należy zapewnić nierzeczywisty dopływ wody do smoka ssawnego pomp (**8**).

Wariant 1 - Instalacja do podłoża (C):

- Pompy należy ustawić w wodzie możliwie poziomo na trwałym podłożu.
- W przypadku większej głębokości należy przykręcić przedłużacz rurowy (**6**) pomiędzy dyszami lamp diodowych (**10**) i pompami (**12**), aby wyrównać różnice wysokości. W przeciwnym razie należy wybrać inne, odpowiednie miejsce ustawienia. Maksymalnie na jedną pompę należy założyć dwa przedłużacze rurowe.
- Aby uniknąć poślizgu, cokolwiek pompy należy obciążać kamieniami lub przykręcić pompy do płyty.

Wariant 2 - Instalacja zawieszona (D):

- Odkręcić obsadę dyszy (**9**).
- Do zawieszenia należy przykręcić jeden lub dwa załączone w dostawie przedłużacze rurowe (**6**) pomiędzy dyszą lamp diodowych (**10**) i pompą (**12**).
- Pompy należy zawiesić na odpowiedniej płycie nośnej (**11**). Należy pozwolić na położenie się obsady dyszy (**9**) na płycie nośnej lub zatopić ją w płycie nośnej (**D**).

Ustawianie skrzynki sterowniczej i transformatora



Uwaga! Niebezpieczne napięcie elektryczne.

Możliwe skutki: śmierć lub ciężkie obrażenia.

Środki zabezpieczające:

- Transformator i skrzynka sterownicza 12 V muszą być ustawione w suchym miejscu i zabezpieczone przed rozpryskami wody.
- Skrzynkę sterowniczą 12V należy używać tylko z pokrywą ochronną.
- Transformator i skrzynkę sterowniczą 12V należy ustawiać w bezpiecznym odstępie, wynoszącym co najmniej 2 m od wody.

Skrzynkę sterowniczą 12 V należy chronić przed działaniem promieni słonecznych (maks. 40°C).

Wariant 1 (E):

- W wybranym miejscu wbić pręt uziemiający (5) w ziemię, na całą długość.
- Skrzynkę sterowniczą 12 V (3) nasunąć na wbity pręt uziemiający (5).

Wariant 2 (F):

- Przykręcić skrzynkę sterowniczą 12 V (3) 4 śrubami (13) (niedostarczane w zestawie) przez otwory (14) w obudowie skrzynki sterowniczej (3) do podłoża.

Montaż transformatora (G):

ustawić transformator (2) w pobliżu skrzynki sterowniczej 12 V (3).

Wskazówka: Uważać, aby kabel nie został naprężony!

Instalacja elektryczna



Uwaga! Wrażliwe elementy elektryczne.

Możliwe skutki: Urządzenie zostanie zniszczone.

Środki zabezpieczające: Nie należy podłączać urządzenia do zasilania, podlegającego wahaniom napięcia.

Połączenie urządzenia ze skrzynką sterowniczą 12V (G, H):

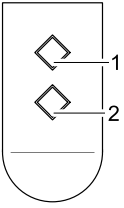
- Wtyczkę pompy (18) i wtyczkę dyszy lamp diodowych (20) włożyć w odpowiednie gniazda dla pompy (19) i dysz lamp diodowych (21) w skrzynce sterowniczej 12V (3). Przestrzegać kolejności wtyczek (oznaczenia na wtyczkach).
- Podłączyć kabel przyłączeniowy (17) transformatora do tylnego gniazda (15) skrzynki sterowniczej 12 V (3) i przykręcić go nakrętką złączkową (16).
- Nasadzić osłonę (4) na skrzynkę sterowniczą 12 V(3).

Uruchomienie

Włączanie urządzenia: Wtyczkę sieciową transformatora włożyć w gniazdo wtykowe. Urządzenie zostaje uruchomione w programie 1 (patrz część Obsługa).

Wyłączanie urządzenia: Wyjąć wtyczkę sieciową transformatora.

Obsługa

	<p>Przy pomocy pilota (A, 7) można wybrać jeden z 9 zaprogramowanych programów działania fontann wodnych. Przy uruchomieniu i po każdym ponownym włączeniu urządzenia automatycznie zostaje wybrany program 1.</p> <p>P0 Urządzenie wyłączone, tryb oczekiwania (Stand-By)</p> <p>P1 Wszystkie fontanny aktywne, stała wysokość do maks. 30 cm Światło przy wszystkich fontannach włączone</p> <p>P2 Wszystkie fontanny aktywne, stała wysokość do maks. 70 cm Światło przy wszystkich fontannach włączone</p> <p>P3 Wszystkie fontanny aktywne, dynamiczna wysokość fontann do maks. 70 cm Światło przy wszystkich fontannach włączone</p> <p>P4 Fontanny aktywne na przemian w określonych odstępach, maks. 70 cm wysokości Światło zostanie włączone dla fontanny, która jest w danym wypadku aktywna</p> <p>P5 Wszystkie fontanny aktywne, stała wysokość do maks. 110 cm Światło przy wszystkich fontannach włączone</p> <p>P6 Wszystkie fontanny aktywne, dynamiczna wysokość fontann do maks. 110 cm Światło przy wszystkich fontannach włączone</p> <p>P7 Fontanny aktywne na przemian w określonych odstępach, maks. 140 cm wysokości Światło zostanie włączone dla fontanny, która jest w danym wypadku aktywna</p> <p>P8 Wszystkie fontanny aktywne, dynamiczna wysokość fontann do maks. 140 cm Światło przy wszystkich fontannach włączone</p> <p>P9 Kilka fontann aktywnych na przemian w zmianie, maks. 140 cm wysokości Światło zostanie włączone dla fontann, które są w danym wypadku aktywne</p> <p>Wybieranie następnego programu: przycisk 1 Wybieranie poprzedniego programu: Przycisk 2</p> <p>Wskazówka:</p> <ul style="list-style-type: none"> - Jeśli urządzenie jest włączane przez zegar sterujący, zawsze uruchamia się program 1. - Możliwe są niewielkie różnice w wysokościach fontann.
---	---

Pilot dostarczany wraz z urządzeniem jest już dostrojony do skrzynki sterowniczej 12 V. Każdy kolejny pilot musi zostać ponownie dostrojony do skrzynki sterowniczej 12 V.

Dostrajanie pilota (J):

Odbiornik jest wyposażony w przycisk strojenia (**24**), co pozwala na dostrojenie skrzynki sterowniczej 12 V do sygnału nadawczego pilota.

- Wprowadzić wskaźnik (**23**) w otwór przycisku strojenia (**24**), wsunąć aż do oporu. Wcisnąć wskaźnik (**23**) dalej, aż opór zostanie zwolniony. Przycisk strojenia (**24**) jest aktywny.
- Za pomocą wskaźnika (**23**) wcisnąć przycisk strojenia (**24**) i przytrzymać przez co najmniej 1 sekundę.
- Następnie nacisnąć dowolny przycisk na pilocie i przytrzymać przez co najmniej 1 sekundę.

Kasowanie ustawień pilota (J):

- Za pomocą wskaźnika (**23**) wcisnąć przycisk strojenia (**24**) i przytrzymać przez co najmniej 5 sekund.

Wszystkie zapisane w odbiorniku piloty zostaną skasowane.

Wskazówka: Do odbiornika można dostroić maksymalnie 10 pilotów. Zasięg pilota wynosi maksymalnie 80 m. Przeszkody pomiędzy pilotem i odbiornikiem, słaba bateria pilota lub promieniowanie elektromagnetyczne urządzeń elektrycznych mogą zmniejszać zasięg działania pilota.

Regulacja fontanny wodnej (K):

- Aby wyregulować fontannę wodną, należy odchylić dyszę lamp diodowych (**25**).

Usuwanie usterek

Błąd	Przyczyna	Środki zaradcze
Pompy nie uruchamiają się	Brak napięcia sieciowego	Sprawdzić napięcie sieciowe Skontrolować przewody
Urządzenie nie reaguje na pilota	Pilot nie jest dostrojony	Dostroić pilota
Niewystarczająca wysokość fontanny	Wirnik zablokowany lub zabrudzony	Oczyszczyć wirnik
	Zabrudzona obudowa filtra pompy	Wyczyścić obudowę filtra
	Dysze zabrudzone	Wyczyścić dysze
Urządzenie wyłącza się po krótkim okresie działania (ok. 10 sek.)	Zbyt wysoka temperatura wody	Przestrzegać maksymalnej temperatury wody + 35°C W celu ponownego włączenia odłączyć wtyczkę sieciową i ponownie podłączyć do gniazda sieciowego
	Pompa pracowała na sucho	Skontrolować poziom wody, w razie potrzeby dołączyć wody W celu ponownego włączenia odłączyć wtyczkę sieciową i ponownie podłączyć do gniazda sieciowego

Czyszczenie i konserwacja



Uwaga! Niebezpieczne napięcie elektryczne.

Możliwe skutki: śmierć lub ciężkie obrażenia.

Środki zabezpieczające:

- Przed zanurzeniem rąk w wodzie należy wyjąć z gniazdek wszystkie wtyczki urządzeń znajdujących się w wodzie!
- Przed wykonywaniem jakichkolwiek prac przy urządzeniu należy wyjąć wtyczkę urządzenia.

Czyszczenie urządzenia (L, M, N):

- W celu otwarcia należy poluzować osadę dyszy (9) przez lekki obrót. Odkręcić dysze lamp diodowych (10) i w razie potrzeby przedłużacz rurowy (6) (patrz rys. D).
- Odpowiednią pompę (26) wysunąć z boku z uchwytu zapadkowego końcówki ssawnej (27).
- Poprzez lekki obrót zdjąć pokrywę pompy (28) i wyjąć wirnik (29).
- Wszystkie części czyścić szczotką pod bieżącą wodą.

Montowanie urządzenia:

Urządzenie zmontować, wykonując wszystkie czynności w odwrotnej kolejności (L, M, N).

Wskazówka: Obudowę pompy wsunąć w końcówkę ssawną do momentu jej zatrzaśnięcia.

Wymiana baterii w pilocie (O, P):



Pilot może zostać uszkodzony, jeśli będzie obsługiwany nieprawidłowo!

Dotknąć nieosłoniętej powierzchni metalowej (np. grzejnika), aby odprowadzić ładunki statyczne, które mogłyby uszkodzić wewnętrzne elementy pilota!

Uważać, aby do wnętrza pilota nie dostał się brud ani wilgoć!

- Śrubokręt płaski (30) wsunąć w boczny otwór (31) pilota.
- Otworzyć obudowę pilota, obracając lekko śrubokręta i zdjąć dolną część obudowy (32).
- Wyjąć baterię (33) z uchwytu (34).
- Wsunąć nową baterię w uchwyt (34). Zwrócić uwagę, aby wytłoczony koniec (35) baterii był skierowany w górę.

Magazynowanie / Przechowywanie w okresie zimowym

W przypadku wystąpienia mrozu urządzenie musi zostać zdemontowane. Przeprowadzić gruntowne oczyszczenie i skontrolować urządzenie pod względem uszkodzeń.

Urządzenie należy przechowywać zanurzone w wodzie lub napełnione wodą, w miejscu nienarażonym na działanie mrozu. Nie zanurzyć wtyczki w wodzie!

Usuwanie odpadów



Urządzenie nie może być wyrzucane razem z odpadkami domowymi. Urządzenia należy utylizować tylko poprzez przewidziany do tego system zwrotów. Przed przystąpieniem do utylizacji należy odciąć przewód zasilający urządzenia.

Utylizacja baterii

Baterii nie zalicza się do odpadów domowych. Baterie należy utylizować tylko poprzez przewidziany do tego system zwrotów.

Utylizacja baterii w krajach Unii Europejskiej

Użytkownik jest ustawowo zobowiązany zwrócić zużyte baterie w sposób zgodny z przepisami. Zwrot jest darmowy. Baterie należy zutylizować poprzez publiczny system zwrotów i recyklingu w mieście lub gminie użytkownika, bądź oddać je do sklepu, w którym zostały kupione.

Poniższe symbole znajdują się na bateriach zawierających substancje szkodliwe:

Pb = bateria zawiera ołów

Cd = bateria zawiera kadm

Hg = bateria zawiera rtęć

Li = bateria zawiera lit



Pokyny k tomuto návodu k použití

Vítejte u OASE Living Water. Koupě tohoto výrobku **Water Quintet Creative** byla dobrou volbou.

Ještě před prvním použitím tohoto zařízení si pečlivě přečtete návod k použití a dobře se s vaším novým zařízením seznámte. Všechny práce s tímto zařízením smějí být prováděny jen podle přiloženého návodu.

Bezpodmínečně dodržujte bezpečnostní pokyny pro správné a bezpečné používání.

Tento návod k použití pečlivě uschovejte. Při změni vlastníka předejte i návod k použití.

Rozsah dodávky

Obrázek A	Počet	Popis
1	5	Vodní fontána
2	1	Transformátor
3	1	Řídicí skříň 12 V
4	1	Ochranný kryt
5	1	Zapichovací kolík
6	10	Prodlužovací trubka
7	1	Ruční ovladač (včetně baterie, typ CR 20 32)

Použití v souladu s určeným účelem

Water Quintet Creative , dále jen "Přístroj", je sada řady vodních fontán s LED osvětlením. Vodní fontány mohou být postaveny nebo zavěšeny v libovolném uspořádání.

Přístroj smí pracovat pouze s čistou vodou jezírka o teplotě od +4 °C do +35 °C. Také všechny ostatní díly ze zásuvkového spojení smí být používány pouze k tomuto účelu.

Přístroj se smí používat v rybnících určených k plavání a koupání a pro vodní nádrže na terasách. Jeho vzdálenost od okraje musí činit nejméně 1,5 m.

Rozšířené záruční podmínky pro Water Entertainment

Požadavky vycházející ze záruky mohou být vymahatelné pouze vůči OASE GmbH, Tecklenburger Straße 161, D-48477 Hörstel, Německo tak, že nám bezplatně a na vlastní dopravní riziko zašlete reklamovaný přístroj nebo jeho část s originálním potvrzením o prodeji distributorem OASE, tímto záručním listem jakož i písemným uvedením reklamované vady. V případě defektu pumpy, hubice nebo osvětlovacího prstence se posílá výhradně samostatný defektní komponent (pumpa, hubice, osvětlovací prstence) a nikoli kompletní zařízení.

Bezpečnostní pokyny

Firma **OASE** zkonstruovala tento přístroj podle aktuálního stavu techniky a podle stávajících bezpečnostních předpisů. Přesto může být tento přístroj zdrojem nebezpečí pro osoby a věcné hodnoty, pokud je používán nesprávně resp. v rozporu s určeným účelem nebo pokud nejsou dodržovány bezpečnostní předpisy.

Z bezpečnostních důvodů nesmějí toto zařízení používat děti a osoby mladší 16 let, stejně tak i osoby, které nemohou rozeznat možná nebezpečí nebo nejsou seznámeny s tímto návodem k použití.

Nebezpečí vznikající kombinací vody a elektrické energie

- Kombinace vody a elektrické energie může při připojení v rozporu s předpisy nebo nesprávné manipulaci vést k usmrčení nebo těžkým poraněním.
- Dříve než sáhnete do vody, vždy vytáhněte zástrčky všech přístrojů, které jsou ve vodě, ze zásuvky.

Elektrická instalace podle předpisů

- Trafo musí být instalováno v bezpečné vzdálenosti minimálně 2 m od vody.
- Řídicí skříň 12 V musí být instalována v bezpečné vzdálenosti minimálně 2 m od vody.
- Elektrické instalace musí odpovídat národním ustanovením a smí je provádět pouze kvalifikovaný elektrikář.
- Požadované práce posoudí a provede osoba Vámi pokládána za kvalifikovaného elektrikáře, pokud je na základě svého odborného vzdělání, znalostí a zkušeností k těmto úkonům způsobilá a oprávněná. Práce odborníka zahrnuje také rozeznání možného nebezpečí a dodržování příslušných místních a národních norem, předpisů a ustanovení.
- S případnými otázkami a potížemi se obraťte na kvalifikovaného elektrikáře.
- Připojení přístroje je povoleno pouze tehdy, shodují-li se elektrické údaje přístroje s proudovým napájením. Údaje o přístroji jsou obsaženy na typovém štítku přístroje, na obalu nebo v tomto návodu.
- Přístroj musí být zajištěn pomocí ochranného zařízení chybného proudu s reakčním proudem maximálně 30 mA.
- Prodlužovací vedení a elektrický rozvaděč (např. zásuvkový systém) musí být určeny k užití ve venkovním prostředí (odstříkující voda).
- Přístroj připojujte pouze do zásuvky instalované v souladu s předpisy.

Bezpečný provoz

- Připojovací vedení nelze vyměnit. Při poškozeném vedení musí být přístroj příp. jeho součásti zlikvidovány.
- Přístroj provozujte pouze s trafem obsaženém v dodávce.
- Při vadném elektrickém vedení nebo poškozeném krytu nesmí být přístroj provozován.
- Nenoste nebo netahejte přístroj za přívodní vedení!
- Natáhněte všechna vedení chráněná tak, aby nedošlo k jejich poškození a nikdo nemohl být zraněn.
- Neotvírejte nikdy kryt zařízení nebo příslušné díly, pokud to není vysloveně uvedeno v návodu.
- Používejte pro přístroj pouze originální náhradní díly a příslušenství.
- Nikdy neprovádějte technické změny na přístroji.
- Nechte opravy provádět jen autorizovanými zákaznickými servisny společnosti OASE.
- Nikdy se nedívejte přímo do světelného zdroje přístroje.

Mechanická instalace

Instalace Water Quintet Creative

Pokyny pro obě varianty instalace (A, B, C):

Pro flexibilní instalaci čerpadla může být kabel uvolněn roztočením kabelové ochrany (**A, 36**) ze svazku kabelů. V každém případě platí:

- Vzdálenost čerpadla od okraje rybníka nebo nádrže musí činit nejméně 1,5 m.
- Čerpadla instalujte tak, aby byla vždy zcela ponořena ve vodě.
- Zajistěte neomezený přítok vody do filtračního koše čerpadla (**8**).

Varianta 1 – Instalace dna (C):

- Čerpadlo instalujte do vody pokud možno vodorovně na pevný podklad.
- Při větší hloubce vody našroubujte prodlužovací trubky (**6**) mezi světelné LED trysky (**10**) a čerpadla (**12**), aby se vyrovnal výškový rozdíl. V opačném případě vyberte jiné vhodnější místo. Na jednom čerpadle mohou být nasazeny maximálně dvě prodlužovací trubky.
- Aby neplaval, zatěžte patici čerpadla kameny nebo čerpadlo našroubujte na desku.

Varianta 2 – Instalace nadloží (D):

- Odšroubujte držák trysky (**9**).
- Přišroubujte ke spádům jednu nebo dvě dodané prodlužovací trubky (**6**) mezi světelné LED trysky (**10**) a čerpadlo (**12**).
- Čerpadlo nasadte do vhodné nosné desky (**11**). Držák trysky (**9**) nechte položený buď na nosné desce nebo jej ponořte do nosné desky (**D**).

Instalace řídicí skříně a trafo



Pozor! Nebezpečné elektrické napětí.

Možné následky: smrt nebo těžká zranění.

Ochranná opatření:

- Trafo a řídicí skříň 12 V nainstalujte na suché místo chráněné před odstříkující vodou.
- Řídicí skříň 12 V provozujte pouze s ochranným krytem.
- Trafo a řídicí skříň 12 V instalujte vždy v bezpečné vzdálenosti minimálně 2 m od vody.

Řídicí skříň 12 V nainstalujte na místo chráněné před slunečním zářením (max. 40 °C).

Varianta 1 (E):

- Na požadovaném místě zapichnete do země zapichovací kolík (5) po celé jeho délce.
- Nasuňte řídicí skříň 12 V (3) na tento kolík (5).

Varianta 2 (F):

- Přišroubujte řídicí skříň 12 V (3) k podkladu pomocí 4 šroubů (13) (nejsou součástí dodávky) vyřezy pro šrouby (14) v krytu řídicí skříně 12 V (3).

Instalace trafo (G):

Trafo (2) umístěte do blízkosti řídicí skříně 12 V (3).

Upozornění: Kabel musí být položen volně, nesmí být napnutý!

Elektrická instalace



Pozor! Citlivé elektrické součásti.

Možné následky: Dojde ke zničení přístroje.

Ochranné opatření: Přístroj nepřipojujte ke stmívatelnému zdroji.

Přístroj spojte s řídicí skříní 12 V (G, H):

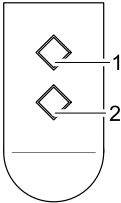
- Zástrčku čerpadla (18) a světelné LED trysky (20) zasuňte do příslušných zásuvek pro čerpadlo (19) a světelnou LED trysku (21) řídicí skříně 12 V (3). Dodržte pořadí zástrček (značky na zástrčkách).
- Připojovací kabel (17) trafo zasuňte do zadní zásuvky (15) řídicí skříně 12V (3) a přišroubujte jej pevně převlečnou maticí (16).
- Nasuňte ochranný obal (4) na řídicí skříň 12 V (3).

Uvedení do provozu

Zapnutí přístroje: Zasuňte zástrčku trafo do zásuvky. Přístroj se zapne s programem 1 (viz odstavec ovládání).

Vypnutí přístroje: Vytáhněte zástrčku trafo ze zásuvky.

Obsluha

	<p>Ručním ovladačem (A, 7) vybírat mezi 9 pevně naprogramovanými programy fontány. Při uvedení do provozu a při každém opakovaném zapnutí přístroje je automaticky zvolen program 1.</p>
	<p>P0 Přístroj je vypnutý, režim Stand-By</p>
	<p>P1 Všechny fontány jsou aktivní, pevná výška max. do 30 cm Světlo je u všech fontán zapnuté</p>
	<p>P2 Všechny fontány jsou aktivní, pevná výška max. do 70 cm Světlo je u všech fontán zapnuté</p>
	<p>P3 Všechny fontány jsou aktivní, dynamická výška fontány, max. 70 cm Světlo je u všech fontán zapnuté</p>
	<p>P4 Střídavě v intervalech je aktivní jedna fontána, max. výška 70 cm Světlo se zapne vždy u aktivní fontány</p>
	<p>P5 Všechny fontány jsou aktivní, pevná výška max. do 110 cm Světlo je u všech fontán zapnuté</p>
	<p>P6 Všechny fontány jsou aktivní, dynamická výška fontány, max. 110 cm Světlo je u všech fontán zapnuté</p>
	<p>P7 Střídavě v intervalech je aktivní jedna fontána, max. výška 140 cm Světlo se zapne vždy u aktivní fontány</p>
	<p>P8 Všechny fontány jsou aktivní, dynamická výška fontány, max. 140 cm Světlo je u všech fontán zapnuté</p>
<p>P9 Střídavě v intervalech je aktivních více fontán, max. výška 140 cm Světlo se zapne vždy u aktivních fontán</p>	
<p>Zvolit následující program: Tlačítko 1 Zvolit předchozí program: Tlačítko 2</p>	
<p>Upozornění: – Zapíná-li se přístroj časovými hodinami, spustí se vždy program 1. – Nelze vyloučit odchyly ve výškách fontán.</p>	

Ruční ovladač, který je součástí balení, je již naladěn na řídicí skříň 12 V. Řídicí skříň 12 V se pro každý další ruční ovladač musí nově naladit.

Ladění ručního ovladače (J):

Pro naladění řídicí skříně 12 V na vysílací signál ručního ovladače je přijímač vybaven ladicím tlačítkem (**24**).

- Zasuňte kolíček (**23**) do otvoru v ladicím tlačítku (**24**) dokud neucítíte odpor. Tlačte kolíček (**23**) dále, dokud tento odpor nepřekonáte. Ladicí tlačítko (**24**) je nyní aktivováno.
- Tlačítko ladění (**24**) stiskněte kolíkem (**23**) nejméně na 1 sekundu.
- Poté stiskněte libovolné tlačítko na ručním ovladači po dobu minimálně 1 sekundy.

Mazání ručního ovladače (J):

- Tlačítko ladění (**24**) stiskněte kolíkem (**23**) nejméně na 5 sekund.

Všechny údaje k přijímačům uložené v paměti ručního ovladače se tím vymažou.

Upozornění: Na přijímači můžete odladit maximálně 10 ručních ovladačů. Dosah ručního ovladače činí maximálně 80 m. Překážky mezi vysílačem a přijímačem, slabé baterie vysílače nebo elektromagnetické záření od elektrických přístrojů negativně ovlivňují dosah.

Vyrovnaní vodní fontány (K):

- Natočte vždy světelné LED trysky (**25**), aby se srovnala vodní fontána.

Odstraňování poruch

Porucha	Příčina	Odstranění
Čerpadla neběží	Chybí síťové napětí	Zkontrolovat síťové napětí Zkontrolujte přívodní vedení
Přístroj nereaguje na ruční ovladač	Ruční ovladač není naladěn	Naučit ruční ovladač
Nedostatečná výška fontány	Oběžné kolo je zablokované nebo zanesené nečistotami	Vyčistit rotor
	Filtrační kryt čerpadla zanesen nečistotami	Vyčistit misku filtru
	Trysky zanesené nečistotami	Vyčistit trysky
Přístroj po krátké době chodu (cca po 10 s) vypne	Teplota vody je příliš vysoká	Dodržte maximální teplotu vody + 35 °C Pro opětovné zapnutí vytáhněte síťovou zástrčku a znovu ji zasuňte do zásuvky
	Čerpadlo běželo nasucho	Zkontrolujte hladinu vody a případně vodu doplňte. Pro opětovné zapnutí vytáhněte síťovou zástrčku a znovu ji zasuňte do zásuvky

Čištění a údržba



Pozor! Nebezpečné elektrické napětí.

Možné následky: smrt nebo těžká zranění.

Ochranná opatření:

- Dříve, než sáhnete do vody, vždy vytáhněte zástrčky všech přístrojů, které jsou ve vodě, ze zásuvky.
- Před prací na přístrojích vytáhněte zástrčku ze zásuvky.

Přístroj vyčistěte (L, M, N):

- Pro otevření povolte držák trysky lehkým otočením (9). Odšroubujte světelné LED trysky (10) a případně i prodlužovací trubky (6) (viz obrázek D).
- Vyklopněte čerpadlo (26) směrem do boku z jeho uchycení ve filtračním koši (27).
- Lehkým otočením povolte víko čerpadla (28) a vyjměte oběžné kolo (29).
- Všechny díly umyjte kartáčem pod tekoucí vodou.

Sestavení přístroje:

Přístroj sestavte v opačném pořadí (L, M, N).

Upozornění: Zasuňte těleso čerpadla do filtračního koše, dokud neuslyšíte zaklapnutí.

Výměna baterií v ručním ovladači (O, P):



Neodbornou manipulací můžete ruční ovladač poškodit!

Abyste odvedli statický náboj, který by mohl poškodit součástky uvnitř ručního ovladače, dotkněte se nějaké kovové nenatřené plochy (např. topného tělesa)!

Dejte pozor, aby se do ručního ovladače nedostala žádná nečistota ani vlhkost!

- Zasuňte plochý šroubovák (30) do otvoru na boku (31) ručního ovladače.
- Lehkým pootočením šroubováku otevřete kryt ručního ovladače a nadzvedněte spodní díl (32).
- Vytáhněte baterii (33) z držáku (34).
- Do držáku (34) zasuňte novou baterii. Přitom dejte pozor, aby baterie ukazovala stranou s vyraženými znaky (35) směrem nahoru.

Uložení / Přezimování

Při mrazech se musí přístroj demontovat. Provedte důkladné čištění a zkontrolujte přístroj na poškození.

Uložte přístroj ponořený ve vodě nebo naplněný vodou při teplotě nad bodem mrazu. Neponořovat vidlici do vody!

Likvidace



Toto zařízení nemůže být zlikvidováno společně s komunálním odpadem! Využijte k tomu prosím určený systém odběru. Předtím zbvate zařízení nepotřebných kabelů.

Likvidace baterií

Baterie nepatří do domovního odpadu. Použité baterie likvidujte pouze v rámci sběrného systému k tomu určeného.

Likvidace baterií v rámci Evropského společenství

Jako spotřebitelé jste ze zákona povinni spotřebované baterie odevzdat zpět. Vrácení je bezplatné.

Baterie odevzdejte buďto prostřednictvím veřejného odběrního a recyklačního systému ve vašem městě nebo obci, nebo baterie odevzdejte tam, kde jste je zakoupili.

Na bateriích obsahujících škodliviny najdete tato označení:

Pb = baterie obsahuje olovo

Cd = baterie obsahuje kadmium

Hg = baterie obsahuje rtuť

Li = baterie obsahuje lithium



Pokyny k tomuto Návodu na použitie

Víta Vás OASE Living Water. S kúpou **Water Quintet Creative** ste urobili dobré rozhodnutie.

Pred prvým použitím prístroja si starostlivo prečítajte návod na použitie a oboznámte sa s prístrojom. Všetky práce s týmto prístrojom sa smú vykonávať len podľa predloženého návodu.

Bezpodmienečne dodržiavajte bezpečnostné pokyny pre správne a bezpečné používanie.

Tento návod na použitie starostlivo uschovajte. Pri zmene vlastníka, prosím odovzdajte ďalej aj návod na použitie.

Rozsah dodávky

Obrázok A	Počet	Popis
1	5	Fontána s vodnou hrou
2	1	Transformátor
3	1	12V-ovládacia skrinka
4	1	Ochranný kryt
5	1	Zapichovací kolík
6	10	Predĺžovacie potrubie
7	1	Ručný vysielateľ (vrátane batérie, typ CR 20 32)

Použitie v súlade s určeným účelom

Water Quintet Creative , ďalej len "zariadenie", je súprava viacerých fontán s vodnou hrou s LED osvetlením. Fontány s vodnou hrou sa dajú osadiť alebo zavesiť s ľubovoľným usporiadaním.

Zariadenie sa smie prevádzkovať výlučne s čistou vodou z vodnej nádrže pri teplote vody od +4 °C do +35 °C. Tiež ostatné súčasti z obsahu dodávky sa môžu používať iba v tejto súvislosti.

Zariadenie sa smie používať len v nádržiach na plávanie a kúpanie a v nádobách na vodu na terasách. Jeho vzdialenosť od okraja musí byť min. 1,5 m.

Rozšírené podmienky záruky pre Water Entertainment

Nároky, vyplývajúce zo záruky, voči spol. OASE GmbH, Tecklenburger Straße 161, D-48477 Hörstel, Nemecko si uplatníte tak, že nám bez dopravného a na vaše riziko poškodenia počas prepravy, pošlete predmetné zariadenie alebo jeho časť, spolu s originálnym dokladom o kúpe od odborného predajcu spol. OASE, s týmto záručným listom ako aj s písomným uvedením predmetnej chyby. V prípade chybného čerpadla, trysky alebo osvetľovacieho kruhu sa musia zasláť výlučne jednotlivé chybné prvky (čerpadlo, tryska, osvetľovací kruh) a nie celé zariadenie.

Bezpečnostné pokyny

Firma OASE skonštruovala tento prístroj podľa aktuálneho stavu techniky a podľa jestvujúcich bezpečnostných predpisov. Aj napriek tomu môže tento prístroj byť zdrojom nebezpečenstva pre osoby a vecné hodnoty, pokiaľ je používaný nesprávne resp. v rozpore s určeným účelom alebo pokiaľ nie sú dodržiavané bezpečnostné predpisy.

Z bezpečnostných dôvodov nesmú tento prístroj používať deti a mladiství, mladší ako 16 rokov, osoby, ktoré nie sú schopné rozpoznať možné nebezpečenstvo, alebo sa neoboznámili s týmto návodom na použitie.

Nebezpečenstvo kombinácie vody a elektriny

- Kombinácia vody a elektriny môže pri pripojení v rozpore s predpismi, alebo pri nesprávnej manipulácii viesť k usmrteniu alebo ťažkým poraneniam elektrickým prúdom.
- Skôr než siahnete do vody, vždy vyťahnite zo zásuvky všetky prístroje, ktoré sa nachádzajú vo vode.

Elektrická inštalácia podľa predpisov

- Transformátor osadíte v bezpečnostnej vzdialenosti min. 2 m od vody.
- 12 V-ovládaciú skrinku osadíte v bezpečnostnej vzdialenosti min. 2 m od vody.
- Elektrické inštalácie musia zodpovedať národným predpisom o zriaďovateľoch inštalácie a môže ich vykonávať iba kvalifikovaný elektrikár.
- Za kvalifikovaného elektrikára sa považuje osoba, ktorá je na základe svojho odborného vzdelania, znalostí a skúsenosti schopná a oprávnená posudzovať a vykonávať zadané činnosti. Činnosti kvalifikovaného pracovníka zahŕňajú tiež znalosti možných nebezpečenstiev a rešpektovanie regionálnych a národných noriem, predpisov a nariadení.
- Pri otázkach a problémoch sa obráťte na kvalifikovaného elektrikára.
- Pripojenie prístroja je povolené iba vtedy, ak sa zhodujú elektrické údaje prístroja a napájania elektrickým prúdom. Údaje o prístroji sa nachádzajú na výrobnom štítku prístroja, na obale, alebo v tomto návode na obsluhu.
- Prístroj musí byť zabezpečený ochranným zariadením proti chybnému prúdu s s nameraným chybným prúdom, ktorý nie je väčší než 30 mA.
- Predlžovacie rozvody a rozdeľovač prúdu (napr. lišty so zásuvkami) musia byť vhodné na používanie v interiéri (chránené pred striekajúcou vodou).
- Prevádzkujte prístroj len na zásuvke, inštalovanej podľa predpisov.

Bezpečná prevádzka

- Pripojovacie vedenia sa nedajú nahradiť. Ak je vedenie poškodené, musí sa prístroj, príp. jeho časti zlikvidovať.
- Prevádzkujte zariadenie len transformátorom, ktorý ste obdržali spolu s dodávkou.
- Prístroj sa nesmie spúšťať, ak je poškodené vedenie alebo vonkajšie puzdro.
- Nenoste alebo neťahajte prístroj za pripojné vedenie!
- Ukladajte všetky potrubia s príslušnou ochranou, aby sa dali vylúčiť všetky možnosti poškodenia, a aby cez ne nemohol nikto spadnúť.
- Nikdy neotvárajte teleso prístroja alebo príslušné diely, ak nie ste k tejto činnosti vyzvaní návodom na obsluhu.
- Používajte iba originálne náhradné diely a príslušenstvo pre zariadenie.
- Nikdy nevykonávajte technické zmeny na prístroji.
- Nechajte opravy vykonávať len autorizovanými miestami zákaznickeho servisu OASE.
- Nikdy sa nepozrite priamo do svetelného zdroja prístroja.

Mechanická inštalácia

Osadenie Water Quintet Creative

Upozornenie pre obidve varianty inštalácie (A, B, C):

Pre pružné osadenie čerpadiel sa môžu káble nakrútením káblovej ochrany (**A, 36**) uvoľniť z káblového zväzku.

V každom prípade platí:

- Vzdialenosť čerpadiel okraja rybníka alebo nádrže musí byť min. 1.5 m.
- Čerpadlá osadíte tak, aby boli vždy úplne ponorené vo vode.
- Zabezpečte neobmedzený prítok vody na filtračný kôš čerpadiel (**8**).

Variant 1 – Pevná inštalácia na dno (C):

- Osadíte čerpadlá podľa možnosti vodorovne na pevný podklad vo vode.
- Pri väčšej hĺbke vody naskrutkujte predlžovacie trubky (**6**) medzi trysky s LED svetlom (**10**) a čerpadlá (**12**), aby sa vyrovnali výškové rozdiely. Alebo zvolte iné, vhodné miesto osadenia.oužite maximálne dve predlžovacie trubky na jedno čerpadlo.
- Aby ste zabránili vyplávaniu na povrch, zaťažte podstavce čerpadiel kameňmi alebo priskrutkujte čerpadlá na dosku.

Variant 2 – Zavesená inštalácia (D):

- Odskrutkujte držiak trysky (**9**).
- Pre zavesenie naskrutkujte jednu alebo dve dodané predlžovacie trubky (**6**) medzi trysky s LED svetlom (**10**) a čerpadlo (**12**).
- Čerpadlá zaveste do vhodnej nosnej dosky (**11**). Držiak trysky (**9**) nechajte buď priliehať na nosnú dosku alebo ho zapustíte do nosnej dosky (**D**).

Osadenie ovládacej skrinky a transformátora



Pozor! Nebezpečné elektrické napätie.

Možné následky: Smrť alebo ťažké zranenia.

Ochranné opatrenia:

- Transformátor a 12 V riadiacu skrinku osadíte na suchom mieste chránenom pred odstrekujúcou vodou.
- 12 V-ovládaci skrinku prevádzkujte len s ochranným krytom.
- transformátor a 12 V-ovládaci skrinku osadíte v bezpečnostnej vzdialenosti min. 2 m od vody.

12 V-ovládaci skrinku osadíte tak, aby bola chránená pred slnečným žiarením (max. 40 °C).

Varianta 1 (E):

- Zemný kolík **(5)** zasuňte úplne do zeme na želanom mieste.
- 12 V riadiacu skrinku **(3)** nasuňte na zemný kolík **(5)**.

Varianta 2 (F):

- 12 V-ovládaci skrinku **(3)** pevne naskrutkujte 4 skrutkami **(13)** (nie sú súčasťou dodávky) cez skrutkové otvory **(14)** v kryte 12 V ovládacej skrinky **(3)** na podklad.

Osadenie transformátora (G):

Transformátor **(2)** postavte do blízkosti 12 V ovládacej skrinky **(3)**.

Upozornenie: Dbajte na voľné uloženie kábla!

Elektrická inštalácia



Pozor! Citlivé elektrické súčiastky.

Možné následky: Dôjde ku zničeniu prístroja.

Ochranné opatrenie: Nepripájajte prístroj k tlmenému napájaniu elektrickým prúdom.

Spojte prístroj s 12V-ovládaci skrinkou (G, H):

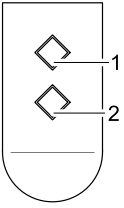
- Zastrčte zástrčky čerpadiel **(18)** a zástrčky trysiek s LED svetlom **(20)** do príslušných zásuviek pre čerpadlo **(19)** a trysky s LED svetlom **(21)** 12V-ovládacej skrinky **(3)**. Dodržte poradie konektorov (označenia na konektoroch).
- Zastrčte pripojovací kábel **(17)** transformátora do zadnej zásuvky **(15)** 12 V ovládacej skrinky **(3)** a pevne ho dotiahnite prírubovou maticou **(16)**.
- Ochranný kryt **(4)** nasadíte na 12 V riadiacu skrinku **(3)**.

Uvedenie do prevádzky

Zapnutie prístroja: Sieťovú zástrčku transformátora zastrčte do zásuvky. Prístroj sa spustí s programom 1 (pozri odsek Obsluha).

Vypnutie prístroja: Vytiahnite sieťovú zástrčku transformátora zo zásuvky.

Obsluha

	<p>S ručným vysielačom (A, 7) sa dá zvoliť 9 pevne naprogramovaných obrazov v jednej hre. Pri uvedení do prevádzky a pri každom opätovnom zapnutí prístroja je automaticky navolený program 1.</p> <p>P0 Zariadenie vypnuté, pohotovostný režim</p> <p>P1 Všetky fontány sú aktívne, pevná výška až do max. 30 cm Svetlo pri všetkých fontánach zapnuté</p> <p>P2 Všetky fontány sú aktívne, pevná výška až do max. 70 cm Svetlo pri všetkých fontánach zapnuté</p> <p>P3 Všetky fontány aktívne, dynamická výška fontány, max. 70 cm vysoká Svetlo pri všetkých fontánach zapnuté</p> <p>P4 Striedavo v intervaloch je aktívna vždy jedna fontána, max. 70 cm vysoká Svetlo sa zapne vždy pre aktívnu fontánu</p> <p>P5 Všetky fontány sú aktívne, pevná výška až do max. 110 cm Svetlo pri všetkých fontánach zapnuté</p> <p>P6 Všetky fontány aktívne, dynamická výška fontány, max. 110 cm vysoká Svetlo pri všetkých fontánach zapnuté</p> <p>P7 Striedavo v intervaloch je aktívna vždy jedna fontána, max. 140 cm vysoká Svetlo sa zapne vždy pre aktívnu fontánu</p> <p>P8 Všetky fontány aktívne, dynamická výška fontány, max. 140 cm vysoká Svetlo pri všetkých fontánach zapnuté</p> <p>P9 Striedavo aktívnych viaceru fontán, max. 140 cm vysoké Svetlo sa zapne vždy pre aktívne fontány</p> <p>Navoliť nasledujúci program: Tlačidlo 1 Navoliť predchádzajúci program: Tlačidlo 2</p> <p>Upozornenie:</p> <ul style="list-style-type: none"> - Ak sa zariadenie zapína časovým spínačom, spustí vždy program 1. - Sú možné odchýlky vo výškach fontán.
---	---

Spoludovaný ručný vysielač je už naladený na 12 V riadiacu skrinku. 12 V riadiaca skrinka sa musí na každý nový ručný vysielač naladiť nanovo.

Naladenie ručného vysielača (J):

Aby ste 12 V riadiacu skrinku mohli naladiť na vysielač signál ručného vysielača, je prijímač vybavený programovacím tlačidlom (**24**).

- Kolík (**23**) zavedte do otvoru programovacieho tlačidla (**24**), pokým nepocítite odpor. Kolík (**23**) zatlačte ďalej, pokým neprekonáte odpor. Programovacie tlačidlo (**24**) je aktivované.
- Programovacie tlačidlo (**24**) držte stlačené kolíkom (**23**) po dobu približne 1 sek.
- Potom na ručnom vysielači podržte min. 1 sek. stlačené ľubovoľné tlačidlo.

Vymazanie naladenia ručného vysielača (J):

- Programovacie tlačidlo (**24**) držte stlačené kolíkom (**23**) po dobu približne 5 sek.

Všetky ručné vysielače, ktoré boli uložené v prijímači, sú zmazané.

Upozornenie: Na prijímač sa dá naladiť maximálne 10 ručných vysielačov. Dosah ručného vysielača je maximálne 80 m. Dosah môže byť ovplyvnený prekážkami medzi vysielačom a prijímačom, slabou batériou ručného vysielača alebo elektromagnetickým žiarením elektrických prístrojov.

Nasmerovanie vodnej fontány (K):

- Vždy otáčajte trysku s LED svetlom (**25**), aby ste vodnú fontánu nasmerovali.

Odstránenie porúch

Porucha	Príčina	Odstránenie
Čerpadlá nefungujú	Chýba sieťové napätie	Skontrolujte sieťové napätie Skontrolujte prívodné vedenia
Zariadenie nereaguje na ručný vysielač	Ručný vysielač nie je naladený	Naladte ručný vysielač
Nedostatočná výška fontány	Obehové koleso je zablokované alebo znečistené	Vyčistite rotor
	Filtračná miska čerpadla je znečistená	Vyčistite misku filtra
	Trysky sú znečistené	Vyčistite trysky
Pri stroji sa po krátkom čase chodu vypne (cca. 10 sek.)	Teplota vody je príliš vysoká	Dodržiavajte maximálnu teplotu vody + 35 °C. Na opätovné zapnutie vyťahnite sieťovú zástrčku a nanovo zastrčte do zásuvky.
	Čerpadlo beží na sucho	Skontrolujte hladinu vody a v prípade potreby doplňte. Na opätovné zapnutie vyťahnite sieťovú zástrčku a nanovo zastrčte do zásuvky.

Čistenie a údržba



Pozor! Nebezpečné elektrické napätie.

Možné následky: smrť alebo ťažké zranenia.

Ochranné opatrenia:

- Skôr než siahnete do vody, vytriahnite z elektrickej zásuvky všetky prístroje nachádzajúce sa vo vode!
- Pred prácou s prístrojom vytriahnite sieťovú zástrčku zo zásuvky.

Čistenie prístroja (L, M, N):

- Pre otvorenie uvoľníte držiak trysky (9) s ľahkým pootočením. Odskrutkujte trysky s LED svetlom (11) a prípadne aj predlžovacie potrubie (6) (pozri obr. D).
- Príslušné čerpadlo (26) vytriahnite smerom do strany z držiaka na filtračnom koši (27).
- Ľahkým pootočením povoľte kryt čerpadla (28) a vyberte obehové koleso (29).
- Keľkou vyčistíte všetky diely pod tečúcou vodou.

Zostavenie prístroja:

Zariadenie opäť poskladajte v opačnom poradí (L, M, N).

Upozornenie: Teleso čerpadla zasuňte do filtračného koša, pokiaľ zreteľne nezapadne.

Výmena batérie v ručnom vysielacom (O, P):



Neodbornou manipuláciou sa môže ručný vysielateľ poškodiť!

Dotknite sa kovovej plochy (napr. vykurovacieho telesa), aby ste odviekli statický náboj, ktorý by mohol poškodiť interné komponenty ručného vysielateľa!

Dávajte pozor na to, aby sa do ručného vysielateľa nedostali žiadne nečistoty a vlhkosť!

- Plochý skrutkovač (30) zasuňte do bočného otvoru (31) ručného vysielateľa.
- Kryt ručného vysielateľa otvorte ľahkým pootočením skrutkovača a zdvihnite spodnú časť krytu (32).
- Batériu (33) vytriahnite z držiaka (34).
- Novú batériu zasuňte do držiaka (34). Pritom dbajte na to, aby strana s potlačou (35) batérie smerovala nahor.

Uloženie / Prezimovanie

Pri mrazoch sa musí prístroj demontovať. Vykonajte dôkladné čistenie a skontrolujte prístroj na poškodenie.

Uschovávať zariadenie ponorené vo vode alebo naplnené vodou pri teplote nad bodom mrazu. Neponárať vidlicu do vody!

Likvidácia



Tento prístroj sa nesmie likvidovať spolu s domovým odpadom. Na likvidáciu využite k tomu určený systém odovzdávania. Pred odovzdaním znefunkčnite prístroj prerezaním kábla.

Likvidácia batérií

Batérie nepatria do domového odpadu. Opatrované batérie likviduje len prostredníctvom špecializovaných zberných.

Likvidácia batérií v Európskej únii

Ako spotrebiteľ ste zo zákona povinný odovzdať opotrebované batérie. Odovzdanie je bezodplatné.

Batérie likvidujte buď prostredníctvom špecializovaných zberných a recyklačných systémov vo vašej obci alebo ich odovzdajte na predajnom mieste.

Tieto znaky nájdete na batériách s obsahom škodlivých látok:

Pb = batéria obsahuje olovo

Cd = batéria obsahuje kadmium

Hg = batéria obsahuje ortuť

Li = batéria obsahuje lítium



Opozorila k navodilom za uporabo

Dobrodošli pri podjetju OASE Living Water. Z nakupom tega izdelka **Water Quintet Creative** ste dobro izbrali. Pred prvo uporabo natančno preberite navodila za uporabo naprave in dobro spoznajte napravo. Vsa dela z napravo se lahko izvajajo izključno po navodilih za uporabo.

Obvezno upoštevajte varnostna navodila za varno in pravilno uporabo.

Navodila za uporabo skrbno shranite. V primeru menjave lastnika priložite napravi tudi navodila za uporabo.

Vsebina pošiljke

Slika A	Število	Opis
1	5	Fontana z vodometom
2	1	Transformator
3	1	12V-škafca za krmiljenje
4	1	Zaščitni pokrov
5	1	Klin za tla
6	10	Cevni podaljšek
7	1	Ročni oddajnik (vključno z baterijo, vrsta CR 20 32)

Pravilna uporaba

Water Quintet Creative, v nadaljevanju imenovana "Naprava", je komplet večih fontan z vodometom z LED-osvetlitvijo. Fontane z vodometom so lahko na razpolago v poljubni izvedbi pritrjene ali viseče.

Naprava sme obratovati izključno z čisto vodo v bajerju pri vodni temperaturi od +4° C do +35° C. Tudi vse druge dobavljene dele smete uporabljati samo v tem sklopu.

To napravo smete uporabljati v plavalnih in kopalnih bajerjih in v vodnih posodah na terasah. Njena razdalja do roba mora biti vsaj 1,5 m.

Razširjeni garancijski pogoji za Water Entertainment

Garancijske zahteve poslati franco in na lastno odgovornost v zvezi s transportom na: OASE GmbH, Tecklenburger Straße 161, D-48477 Hörstel, Nemčija, in sicer skupaj s sporno napravo ali spornim delom naprave, originalnim potrdilom o nakupu pri pooblaščenem prodajalcu OASE, garancijskim listom in pisnim opisom napake. V primeru poškodbe črpalke, šobe ali svetilnega obroča se zamenja izključno posamezna poškodovana komponenta (črpalka, šoba, svetilni obroč) in ne cela naprava.

Varnostna navodila

Podjetje **OASE** je to napravo izdelal v skladu z veljavnimi tehničnimi standardi in varnostnimi navodili. Kljub temu pri nepravilni uporabi oziroma uporabi v nedovoljene namene, kot določeno, ali neupoštevanju varnostnih navodil obstajajo v zvezi s to napravo morebitne nevarnosti za ljudi in stvari.

Za varnost ni dovoljeno, da napravo uporabljajo otroci in mladostniki, mlajši od 16 let, ter osebe, ki ne znajo in niso zmožne prepoznati morebitnih nevarnosti, oz. osebe, ki niso prebrale pričujočih navodil.

Nevarnosti, ki jih predstavljata voda in elektrika

- Voda in elektrika skupaj med nepravilnim rokovanjem in pri nepravilnem priključku ustvarita nevarnost električnega udara – smrtna nevarnost oz. nevarnost resnih telesnih poškodb.
- Preden posežete v vodo, obvezno iztaknite omrežne vtiče vseh naprav, ki so nameščene v vodo.

Pravilna električna namestitvev

- Transformator namestite z varnostno razdaljo vsaj 2 m od vode.
- 12V-škaflo za krmiljenje namestite z varnostno razdaljo vsaj 2 m od vode.
- Električne instalacije morajo ustrezati nacionalnim graditeljskim določilom in jih sme prevzeti samo strokovnjak za elektriko.
- Oseba velja za strokovnjaka za elektriko, ko je kvalificiran zaradi svoje strokovne izobrazbe, znanja in izkušenj in je upravičen, da poveri in presodi delo in ga izvede. Delo strokovnjaka zajema tudi spoznavanje možnih nevarnosti in opazovanje zadevnih regionalnih in nacionalnih norm, predpisov in določil.
- Če imate kakršnakoli vprašanja in probleme, se obrnite na strokovnjaka.
- Priključitev naprave je dovoljena samo, ko se električni podatki naprave in priključek ujemajo. Podatke o napravi najdete na tipski tablici na napravi, na embalaži, ali v teh navodilih.
- Napravo morate zavarovati z varovalno napravo za okvarni tok z odmero okvarnega toka maksimalno 30 mA.
- Podaljšek napeljave in električni delilnik (npr. vtičnica) morata biti primerna za uporabo na prostem (zaščiten pred škropljenjem).
- Napravo je dovoljeno povezati le v instalirano vtičnico, ki je v skladu s predpisi.

Varna uporaba

- Priključnih napeljav ni možno zamenjati. Pri poškodovani napeljavi morate napravo oz. sestavne dele odstraniti.
- Napravo poganjate samo s transformatorjem, ki ga vsebuje dobavljena pošiljka.
- Naprave s poškodovano električno napeljavo ali poškodovanim ohišjem ni dovoljeno uporabljati.
- Naprave ni dovoljeno prenašati ali je vleči za omrežni priključni kabel.
- Vse napeljave zaščitite pri polaganju, da so poškodbe izključene in da nihče ne more pasti čez napeljavo.
- Nikoli ne odprite ohišja naprave ali pripadajočih delov, če tega izrecno ne zasledite v navodilih.
- Uporabljajte le originalne nadomestne dele in opremo.
- Naprave v nobenem primeru ni dovoljeno tehnično spreminjati.
- Popravila lahko izvajajo le pooblaščen OASE servisna služba.
- V nobenem primeru ni dovoljeno gledati neposredno v vir svetlobe na napravi.

Mehanska instalacija

Namestite Water Quintet Creative

Navodilo za obe varianti instalacije (A, B, C):

Za fleksibilno namestitev črpalke lahko sprostite kabel z odvijanjem kableske zaščite (**A, 36**) iz svežnja kablov. V vsakem primeru velja:

- Razdalja med črpalko in robom bajerja ali bazena mora znašati vsaj 1,5 m.
- Črpalko namestite tako, da je popolnoma potopljena v vodi.
- Zagotovite neoviran dotok vode v filtrirno košaro črpalke (**8**).

Varianta 1 – trdna talna instalacija (C):

- Črpalko po možnosti namestite vodoravno na trdno podlago.
- Pri zelo globoki vodi privijte podaljšek cevi (**6**) med LED šobe za svetilke (**10**) in črpalko, (**12**) da izravnate višinsko razliko. V nasprotnem primeru izberite drug primernejši prostor za namestitev. Maksimalno vstavite dva podaljška cevi na črpalko.
- Da preprečite izplavitev, podstavek črpalke obežite s kamni ali privijte črpalko na ploščo.

Varianta 2 - viseča instalacija (D):

- Držalo za šobe (**9**) odvijte.
- Za vpenjanje privijte en ali dva dobavljena podaljška cevi (**6**) med LED šobo za svetilko (**10**) in črpalko (**12**).
- Črpalko vpnite v primerno nosilno ploščo (**11**). Držalo za šobe (**9**) bodisi pusite ležati na nosilni plošči bodisi ga vsadite na nosilno ploščo (**D**).

Namestitev škatle za krmiljenje in transformatorja



Pozor! Nevarna električna napetost.

Možne posledice: smrt ali hude telesne poškodbe.

Zaščitni ukrepi:

- Suha transformator in krmilno škatlo 12 V postavite, tako da sta zaščiteni pred škropljenjem vode.
- 12V-škatlo za krmiljenje poganjate z zaščitnim pokrovom.
- Transformator in 12V-škatlo za krmiljenje namestite z zaščitno varnostno razdaljo vsaj 2 m od vode.

12 V-škatlo za krmiljenje namestite tako, da jo zaščitite pred sončnimi žarki (maks. 40° C).

Možnost 1 (E):

- Vtaknite klin (5) na zelenem mestu po celi dolžini v tla.
- Potisnite 12 V škatlo za krmiljenje (3) na klin (5).

Možnost 2 (F):

- Privijte 12 V škatlo za krmiljenje (3) na podlago, in sicer s 4 vijaki (13) (ni priloženo) skozi zareze za vijake (14) na ohišju 12 V škatle za krmiljenje (3).

Postavi transformator (G):

Postavite transformator (2) v bližino krmilne škatle 12 V (3).

Navodilo: Upoštevajte, da ni dovoljeno kabla napeljati in namestiti pod silo vleke!

Električna inštalacija



Pozor! Občutljivi električni gradbeni deli.

Možne posledice: Naprava se uniči.

Zaščitni ukrepi: Naprave ne smete priključiti v senčni priključek.

Povežite napravo z 12V-škatlo za krmiljenje (G, H):

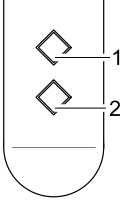
- Vtaknite vtič črpalke (18) in LED-šobni vtič za svetilko (20) v ustrezno dozo za črpalke (19) in LED šobe za svetilke (21) 12V-škatle za krmiljenje (3). Upoštevajte vrstni red, ki velja za vtiče (oznake na vtičih).
- Vtaknite vtič priključnega kabla (17) transformatorja v vtičnico zadaj (15) na 12 V škatli za krmiljenje (3) in fiksno privijte s prekrivno matico (16).
- Poveznite zaščitno lupino (4) čez krmilno škatlo 12 V (3).

Zagon

Vključite napravo: Vtaknite omrežni vtič transformatorja v vtičnico. Naprava se zažene v 1. programu (glej poglavje »Upravljanje«).

Izključite napravo: Izvlečete omrežni vtič transformatorja.

Upravljanje

	<p>Z ročnim oddajnikom (A, 7) lahko izbirate med 9 fiksno programiranimi vodnimi igranimi ilustracijami. Po zagonu in vsakem novem vklopu naprave se samodejno nastavi način 1. programa.</p> <p>P0 Naprava izključena, način »v pripravljenosti«</p> <p>P1 Vse fontane vključene, fiksna višina do maks. 30 cm Svetilke vključene za vse fontane</p> <p>P2 Vse fontane vključene, fiksna višina do maks. 70 cm Svetilke vključene za vse fontane</p> <p>P3 Vse fontane vključene, dinamična višina maks. 70 cm Svetilke vključene za vse fontane</p> <p>P4 Fontana deluje v intervalih, višina maks. 70 cm Svetilka sveti za zadevno vključeno fontano</p> <p>P5 Vse fontane vključene, fiksna višina do maks. 110 cm Svetilke vključene za vse fontane</p> <p>P6 Vse fontane vključene, dinamična višina maks. 110 cm Svetilke vključene za vse fontane</p> <p>P7 Fontana deluje v intervalih, višina maks. 140 cm Svetilka sveti za zadevno vključeno fontano</p> <p>P8 Vse fontane vključene, dinamična višina maks. 140 cm Svetilke vključene za vse fontane</p> <p>P9 Več fontan izmenično deluje, višina maks. 140 cm Svetilka sveti za zadevno vključeno fontano</p> <p>Izberi naslednji program: tipka 1 Izberi predhodni program: Tipka 2</p> <p>Navodilo:</p> <ul style="list-style-type: none"> - Če boste napravo preko časovnega urnega stikala vklopili, bo vedno začela s programom 1. - Odstopanja pri višinah fontane so možna.
---	---

Priloženi ročni oddajnik je že programiran »taught-in« v krmilno škatlo 12 V. Vsak novi ročni oddajnik je treba dodatno programirati »teach-in« v krmilno škatlo 12 V.

Programiraj »teach-in« ročni oddajnik (J):

Za nastavev krmilne škatle 12 V na oddajni signal ročnega oddajnika je sprejemnik opremljen s tipko za programiranje »teach-in« **(24)**.

- Vstavite zatič **(23)** v odprtino za tipko »teach-in« **(24)**, in sicer do konca giba, tako da zaznate upor. Pritisnite zatič **(23)** naprej, tako da premagate upor. Tipka »teach-in« **(24)** je vključena.
- Pritiskajte tipko »teach-in« **(24)** z zatičem **(24)** ok. 1 sekundo.
- Za min. 1 sekundo pritisnite na katero koli tipko na ročnem oddajniku.

Briši ročni oddajnik (J):

- Pritiskajte tipko »teach-in« **(24)** z zatičem **(24)** min. 5 sekund.

Izbrišejo se vsi ročni oddajniki, shranjeni v sprejemniku.

Navodilo: Na sprejemnik lahko nastavite največ 10 ročnih oddajnikov. Doseg ročnega oddajnika je maks. 80 m. Na doseg vplivajo ovire med oddajnikom in sprejemnikom, iztrošen baterijski vložek ročnega oddajnika ali elektromagnetno sevanje električnih naprav.

Izrvnate vodno fontano (K):

- Vsakokrat obrnite LED šobo za svetilko **(25)**, da pripravite vodno fontano.

Odprava težav in motenj

Motnja	Vzrok	Rešitev
Črpalke se ne zaženejo.	Ni omrežne napetosti.	Preizkusite omrežno napetost. Preglejte dovodne vode.
Naprava se ne odziva na ukaze ročnega oddajnika.	Ročni oddajnik ni programiran »taught-in«	Programirajte »teach-in« ročni oddajnik.
Višina vodometa ni zadostna.	Tekalno kolo blokira ali pa je onesnaženo. Filtrska lupina črpalke je onesnažena. Šobe so onesnažene.	Očistite tekalno kolo. Očistite filtrsko lupino. Očistite šobe.
Naprava se zažene in po krajšem času (ok. 10 s) izključi.	Vodna temperatura je previsoka. Črpalka je tekla na suho.	Upoštevajte maksimalno temperaturo vode +35° C. Za ponovni zagon iztaknite omrežni vtič in ga ponovno vtaknite v omrežno vtičnico. Preverite nivo vode in po potrebi dolijte vodo. Za ponovni zagon iztaknite omrežni vtič in ga ponovno vtaknite v omrežno vtičnico.

Čiščenje in vzdrževanje



Pozor! Nevarna električna napetost.

Možne posledice: smrt ali hude telesne poškodbe.

Zaščitni ukrepi:

- Preden posežete v vodo, obvezno iztaknite omrežne vtiče vsem napravam, ki so nameščene v vodi!
- Pred deli na napravi potegnite vtič iz naprave.

Očisti napravo (L, M, N):

- Za odprtje odvijte držalo za šobe (9) z rahlim vrtenjem. Odvijte šobe za svetilko LED (11) in po potrebi odvijte podaljške cevi (6) (glejte sl. D).
- S strani potisnite zadevno črpalko (26) iz zadržala za filtrsko košaro (27).
- Rahlo zavrtite in odvijte pokrov črpalke (28) ter snemite tekalno kolo (29).
- Očistite vse dele pod tekočo vodo in s krtačo.

Sestavi napravo:

Sestavite napravo v obratnem vrstnem redu (L, M, N).

Navodilo: Potisnite ohišje črpalke v filtrsko košaro do konca giba, tako da se zaskoči.

Zamenjaj baterijski vložek v ročnem oddajniku (O, P):



Nepravilno rokovanje – nevarnost poškodb ročnega oddajnika!

Dotaknite se neprevlečene kovinske površine (npr. grelno telo), tako da razbremenite statični naboj, s katero lahko poškodujete notranje dele ročnega oddajnika!

Preprečite vdor umazanije in vlage v ročni oddajnik!

- Potisnite izvijač (30) v stransko odprtino (31) ročnega oddajnika.
- Odprite ohišje ročnega oddajnika, in sicer z rahlim obratom izvijača, in dvignite spodnji del ohišja (32).
- Izvlecite baterijski vložek (33) iz zadržala (34).
- Potisnite novi baterijski vložek v zadržalo (34). Upoštevajte, da mora biti profilirana stran baterijskega vložka(35) gor.

Skladiščenje / pozimi

Pri zmrzali je potrebno aparat demontirati. Napravo temeljito očistite in preverite glede poškodb.

Skladiščite jo potopljeno ali napolnjeno z vodo ter zavarovano pred zmrzaljo. Vtič ne sme biti pokrit z vodo!

Odlaganje odpadkov



Te naprave ne smete odložiti kot gospodinjinski odpadek! Uporabite zato predviden sistem za prevzem. To napravo naredite predtem neuporabno tako, da odrežete kabel.

Odlaganje baterij

Baterije ne spadajo v gospodinjnske odpadke. Odložite porabljene baterije samo v zato predviden sistem prevzema.

Odlaganje baterij znotraj Evropske skupnosti

Kot uporabnik se zakonsko obvezujete, da porabljene baterije vrnete. Vračilo je brezplačno.

Odlagajte baterije bodisi v javni prevzemni in reciklirni sistem v vašem mestu ali občini bodisi dajte baterije nazaj tja, kjer ste jih kupili.

Te znake najdete na baterijah, ki vsebujejo škodljive snovi:

Pb = baterija vsebuje svinec

Cd = baterija vsebuje kadmij

Hg = baterija vsebuje živo srebro

Li = baterija vsebuje litij



Savjeti uz ove upute za upotrebu

Dobrodošli u OASE Living Water. Kupnjom **Water Quintet Creative** učinili ste dobar izbor.

Prije prve upotrebe uređaja pažljivo pročitajte ovu uputu za upotrebu, te se upoznajete s uređajem. Radovi na ovom uređaju smiju se obavljati samo u skladu s priloženim uputama.

U svrhu ispravne i sigurne upotrebe, obvezno se pridržavajte uputa za sigurnost.

Brižno čuvajte ovu uputu za upotrebu. Ako uređaj predate drugome korisniku, obvezno mu prosljedite i ove upute.

Opseg isporuke

Slika A	Broj	Opis
1	5	Ukrasna fontana
2	1	Transformator
3	1	12V-upravljačka kutija
4	1	Zaštitno kućište
5	1	Štap za nabađanje u zemlju
6	10	Cijev za produljenje
7	1	Ručni odašiljač (uključujući baterije, tip CR 20 32)

Namjensko korištenje

Water Quintet Creative, nadalje nazvano „uređaj”, je komplet od nekoliko ukrasnih fontana sa LED osvjetljenjem. Ukrasne fontane mogu se po želji rasporediti, te postaviti na dno ili objesiti.

Uređaj se smije koristiti isključivo sa čistom jezerskom vodom pri temperaturi vode od +4°C do +35°C. Svi ostali dijelovi u isporuci smiju sekoristiti samo za tu primjenu.

Uređaj se smije koristiti u jezerima za kupanje i plivanje te u posudama za vodu na terasama. Udaljenost od ruba mora iznositi najmanje 1,5 m.

Produljeni uvjeti garancije za Water Entertainment

Zahtjevi iz garancije mogu se samo nasuprot OASE GmbH, Tecklenburger StraÙe 161, D-48477 Hörstel, Njemačka, potraživati tako što ćete nam poslati plaćenim dovozom i na Vaš prijevozni rizik prigovoreni uređaj ili dio uređaja, s originalnim prodajnim računom OASE-specijaliziranog trgovca, s ovom garancijskom ispravom, kao i pismenim navodom o prigovorenom kvaru. U slučaju nekog kvara na pumpi, mlaznici ili svjetlosnom prstenu treba isključivo pojedine neispravne sastavnice (pumpu, mlaznicu, svjetlosni prsten) poslati, a ne potpuni uređaj.

Sigurnosne napomene

Tvrtka **OASE** pizvela je ovaj uređaj prema trenutnom stanju tehnike i sukladno postojećim sigurnosnim propisima. Pa ipak, ovaj uređaj može predstavljati opasnost za osobe i materijalna dobra, ukoliko se koristi nestručno, odnosno nenamjenski ili ako se ne poštuju sigurnosne upute.

Iz sigurnosnih razloga uređaj ne smiju koristiti djeca mlađa od 16 godina i osobe koje ne mogu raspoznati moguće opasnosti ili nisu upoznate s ovom uputom za upotrebu.

Opasnosti uslijed međudjelovanja vode i električne energije

- Međudjelovanje vode i električne energije može uslijed nepropisnog priključivanja ili nestručnog rukovanja uzrokovati smrt ili teške ozljede strujnim udarom.
- Prije posezanja u vodu uvijek izvucite mrežne utikače svih uređaja koji se nalaze u vodi.

Ispravne električne instalacije

- Transformator postaviti na sigurnosnoj udaljenosti od najmanje 2 m od vode.
- 12V-upravljačku kutiju postaviti na sigurnosnoj udaljenosti od najmanje 2 m od vode.
- Električne instalacije moraju odgovarati nacionalnim odredbama i smiju biti provedene samo od strane stručnjaka.
- Osoba važi kao stručnjak za električne instalacije, kada je na osnovi stručne izobrazbe, znanja i iskustva osposobljena i opunomoćena izvoditi i procjenjivati naručene radove. Rad stručnjaka obuhvaća i prepoznavanje mogućih opasnosti, te pridržavanje regionalnih i nacionalnih normi, pravila i propisa.
- Kod problema ipitanja obratite se stručnjaku za električne instalacije.
- Priključivanje uređaja je dozvoljeno samo u slučaju kada se električni podaci uređaja poklapaju sa podacima opskrbljivača struje. Podaci uređaja se nalaze na pločici tipa uređaja, ili na pakiranju, ili u ovim uputama.
- Uređaj mora biti zaštićen sklopkom radi nestanka struje, sa osnovnom izmjerom od maksimalno 30 mA.
- Produžni kablovi i strujni razdjelnici (npr. mnogostrukie utičnice) moraju biti prikladne za vanjsko korištenje (zaštićene od štrcajuće vode).
- Uređaj se smije priključivati samo na propisno instaliranu utičnicu.

Sigurno poduzeće

- Priključne cijevi se ne mogu zamijeniti. Pri oštećenju voda uređaj ili njegove komponente moraju se ukloniti.
- Koristite uređaj samo sa isporučenim transformatorom.
- Uređaj se ne smije koristiti ako postoji kvar na vodu ili kućištu.
- Nikada ne nosite i ne vucite uređaj držeći ga za priključni kabel.
- Postavite sve vodove zaštićeno, tako da su ošteženja isključena i da nitko preko njih ne može pasti.
- Ne otvarajte nikada kućište uređaja ili pripadajućih dijelova, osim ako niste izričito na to upućeni ovim uputama.
- Koristite samo originalne pričuvne dijelove i pribor za uređaj.
- Nikad nemojte poduzimati tehničke promjene na uređaju.
- Popravak smiju vršiti samo ovlašteni OASE servisi za kupce.
- Ne gledajte nikada izravno u izvor svjetla uređaja.

Mehanička instalacija

Postavljanje Water Quintet Creative

Napomena za obje varijante instaliranja (A, B, C):

Za fleksibilno postavljanje pumpi kablovi se mogu odvrtanjem zaštite kablova (**A, 36**) iz snopa kablova odvojiti. U svakom slučaju vrijedi:

- Udaljenost pumpi od ruba jezera ili bazena mora iznositi najmanje 1.5 m.
- Pumpe tako postaviti, da su stalno i potpuno uronjene u vodu.
- Osigurati neometan dotok vode košarici sa filterima na pumpama (**8**).

Varijanta 1 – Postavljanje na dno (C):

- Pumpe po mogućnosti vodoravno na čvrstu podlogu u vodu postaviti.
- Pri većoj dubini produžnu cijev (**6**) između LED svjetlećih brizgalica (**10**) i pumpi (**12**) naviti kako bi se izjednačila razlika u visini. U drugom slučaju odabrati drugo odgovarajuće mjesto za postavljanje. Maksimalno upotrijebiti dvije produžne cijevi po pumpi.
- Kako bi se izbjeglo izronjavanje, postolje pumpe opteretiti kamenjem ili pumpu učvrstiti na jednu ploču.

Varijanta 2 – Viseća instalacija (D):

- Držac mlaznice (**9**) odvrnuti.
- Za vješanje jednu ili dvije isporučene produžne cijevi (**6**) između LED svjetlećih mlaznica (**10**) i pumpe (**12**) navrtiti.
- Pumpe objesiti na prikladnu noseću ploču (**11**). Držac mlaznica (**9**) položiti na noseću ploču ili u ploču ugraditi (**D**).

Postavljenje upravljačke kutije i transformatora



Pozor! Opasan električni napon.

Moguće posljedice: smrt ili teške ozljede.

Mjere zaštite:

- Transformator i 12V-upravljačku kutiju postaviti na suhom i od špricane vode zaštićenom mjestu.
- 12V-upravljačku kutiju koristiti samo sa zaštitnom kapom.
- Transformator i 12V-upravljačku kutiju postaviti na sigurnoj udaljenosti od 2 m od vode.

12 V-upravljačku kutiju postaviti zaštićeno od sunčanih zraka (maks. 40°C).

Varijanta 1 (E):

- Gumite štap za nabadanje u zemlju (5) na željeno mjesto sa cijelom duljinom u tlo.
- Stavite 12V-upravljačku kutiju (3) na štap za nabadanje u zemlju (5).

Varijanta 2 (F):

- Pritegnite 12V-upravljačku kutiju (3) za podlogu sa 4 vijka (13) (nisu sadržani u opsegu isporuke) kroz proreze za vijke (14) u kućištu 12V-upravljačke kutije (3).

Postaviti transformator (G):

Stavite transformator (2) u blizini 12V-upravljačke kutije (3).

Napomena: Pazite na jedno premještanje kabela bez vučenja!

Električna instalacija



Pozor! Osjetljivi elektronski ugradbeni dijelovi.

Moguće posljedice: Uređaj se na taj način uništava.

Mjere zaštite: Uređaj ne priključivati na izvor električne struje koji ima regulator (dimer).

Uređaj spojiti sa 12V-upravljačkom kutijom (G, H):

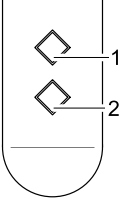
- Utaknite utikač pumpe (18) i LED-svijetlećih mlaznica (20) u odgovarajuće utičnice za pumpu (19) i LED svijetleće mlaznice (21) na 12V upravljačkoj kutiji (3). Obratite pozornost na redoslijed utikača (oznake na utikačima).
- Utaknite priključni kabel (17) transformatora u stražnju utičnicu (15) 12V-upravljačke kutije (3) i pritegnite ga sa maticom zavrtnja (16).
- Navucite zaštitni omot (4) prijeko 12V-upravljačke kutije (3).

Puštanje u rad

Uređaj uključiti: Mrežni utikač (30) transformatora utaknuti u utičnicu. Uređaj počinje sa programom 1 (vidi odsječak Rukovanje).

Uređaj isključiti: Mrežni utikač transformatora izvući iz utičnice.

Rukovanje

	<p>Sa ručnim odašiljačem (A, 7) može se birati između 9 programiranih načina toka vodoskoka. Priklom puštanja u pogon i kod svakog novog uključivanja uređaja program 1 je automatski odabran.</p>
	<p>P0 Uređaj isključen, Stand-By mod</p>
	<p>P1 Svi vodoskoci su aktivni, stalna visina do maks. 30 cm Svjetlo je kod svih vodoskoka uključeno</p>
	<p>P2 Svi vodoskoci su aktivni, stalna visina do maks. 70 cm Svjetlo je kod svih vodoskoka uključeno</p>
	<p>P3 Svi vodoskoci su aktivni, dinamična visina vodoskoka, maks. 70 cm visoki Svjetlo je kod svih vodoskoka uključeno</p>
	<p>P4 Jedan vodoskok je izmjenično u razmacima aktivan, maks. 70 cm visok Svjetlo se priključuje dotičnom aktivnom vodoskoku</p>
	<p>P5 Svi vodoskoci su aktivni, stalna visina do maks. 110 cm Svjetlo je kod svih vodoskoka uključeno</p>
	<p>P6 Svi vodoskoci su aktivni, dinamična visina vodoskoka, maks. 110 cm visoki Svjetlo je kod svih vodoskoka uključeno</p>
	<p>P7 Jedan vodoskok je izmjenično u razmacima aktivan, maks. 140 cm visok Svjetlo se priključuje dotičnom aktivnom vodoskoku</p>
	<p>P8 Svi vodoskoci su aktivni, dinamična visina vodoskoka, maks. 140 cm visoki Svjetlo je kod svih vodoskoka uključeno</p>
<p>P9 Više vodoskoka je naizmjenično aktivno, maks. 140 cm visoki Svjetlo se priključuje dotičnom aktivnom vodoskoku</p>	
<p>Slijedeći program izabrati: Tipka 1 Prijašnji program izabrati: Tipka 2</p>	
<p>Napomena: – Ukoliko se uređaj uključuje putem vremenske sklopke, počinje uvijek programom 1. – Odstupanja su moguća kod visine vodoskoka.</p>	

U opsegu isporuke sadržani ručni predajnik je već učitani sa 12V-upravljačkom kutijom. Jedan slijedeći ručni predajnik morate iznova učitati na 12V-upravljačkoj kutiji.

Ručni odašiljač učitati (J):

Da bi se 12V-upravljačka kutija uskladila sa signalom za odašiljanje ručnog predajnika, prijamnik je opskrbljen s jednom tipkom za memoriranje (24).

- Uvjedite jedan zatik (23) u otvor tipke za memoriranje (24) sve dok ne osjetite jedan otpor. Držite zatik (23) dalje pritisnut, sve dok otpor nije savladan. Tipka za memoriranje (24) je aktivirana.
- Tipku za memoriranje (24) držite pritisnutu zatikom (23) najmanje 1 s.
- Bilo koju tipku na ručnom odašiljaču pritisnuti najmanje 1 s.

Ručni predajnik izbrisati (J):

- Tipku za memoriranje (24) držite pritisnutu zatikom (23) najmanje 5 s.

Na prijammiku su poništeni svi memorirani ručni predajnici.

Napomena: S prijammikom možete uskladiti maksimalno 10 ručnih predajnika. Domet ručnog predajnika iznosi maksimalno 80 m. Na domet utječu prepreke između odašiljača i prijammika, slaba baterija ručnog predajnika ili elektromagnetsko zračenje električnih uređaja.

Usmjeravanje ukrasne fontane (K):

- Svaku LED svijetleću mlaznicu (25) zaokrenuti, kako bi usmjerili ukrasnu fontanu.

Uklanjanje smetnji

Smetnja	Uzrok	Rješenje
Crpke nisu u pogonu	Nema napona strujne mreže.	Provjerite napon strujne mreže. Dovode kontrolirati
Uređaj ne reagira na ručni predajnik	Ručni predajnik nije učitani	Učitajte ručni predajnik.
Nedostatna visina fontane	Radno kolo je blokirano ili zaprljano	Očistite radno kolo
	Filtersko kucište crpke je zaprljano	Očistite glavni filter
	Cjevčice su zaprljane	Cjevčice očistiti
Uređaj se isključuje nakon kratkog tjeka vremena (oko 10 sek.)	Temperatura vode je previsoka.	Pridržavati se maks. temperature vode do +35°C Za ponovno uključenje mrežni utikač izvući i iznova utaknuti u utičnicu
	Crpke suho rade	Vodostaj kontrolirati i u danom slučaju vodu nadolijevati. Za ponovno uključenje mrežni utikač izvući i iznova utaknuti u utičnicu

Čišćenje i održavanje



Pozor! Opasan električni napon.

Moguće posljedice: smrt ili teške ozljede.

Mjere zaštite:

- Prije nego što zahvatite u vodu, uvijek izvucite strujne utikače svih uređaja koji se nalaze u vodi!
- Prije radova na uređaju izvući utikač uređaja.

Uređaj očistiti (L, M, N):

- Da bi otvorili otpojite držač mlaznica (9) laganim zakretanjem. Odrvnite LED svjetleće mlaznice (10) i u danom slučaju cijevi za produljenje (6) (vidi sliku D).
- Pomaknite dotičnu crpku (26) pobočno iz usječka nosača filtera koša (27).
- Skinite sa laganim okretajem crpkin poklopac (28) i izvadite radno kolo (29).
- Očistite sve dijelove pod tekućom vodom i sa jednom mekom četkom.

Sastavljanje uređaja:

Uređaj sastaviti obrnutim redoslijedom (L, M, N).

Napomena: Gurnite crpkinu kućište u filtera koša dok se primjetno ne uglavi.

Promjena baterije u ručnom predajniku (O, P):



Pri neprikladnom baratanju ručni predajnik se može oštetiti!

Dotaknite jednu neprevučenu metalnu površinu (npr. jednog grijača), da bi izveli statično punjenje, koje bi moglo da ošteti unutarnje sastojke ručnog predajnika!

Pazite da prijavština i vlaga ne dospiju u ručni predajnik!

- Uvedite jedan odvijač za prerez (30) u pobočni otvor (31) ručnog predajnika.
- Otvorite kućište ručnog predajnika s jednim laganim okretajem odvijača i podignite donji dio kućišta (32).
- Izvucite bateriju (33) iz nosača (34).
- Stavite novu bateriju u nosač (34). Pazite da se utisnuta strana (35) baterije prema gore pokazuje.

Skladištenje / Prezimljanje

U slučaju mraza uređaj se mora deinstalirati. Neophodno je temeljito ga očistiti i provjeriti da nije oštećen.

Uređaj se mora uskladištiti uronjen u vodu ili napunjen vodom na mjestu zaštićenom od mraza. Utikač ne smije biti potopljen!

Zbrinjavanje



Ovaj uređaj ne smije se baciti u kućni otpad! Koristite za to, molimo Vas, za to predviđene sisteme preuzimanja. Prije toga onesposobite uređaj odrezivanjem kabela.

Uklanjanje baterija

Baterije ne spadaju u smeće. Uklonite potrošene baterije samo kroz za to odgovarajući sustav prikupljanja.

Uklanjanje baterija unutar Europske zajednice

Kao potrošač ste zakonski obvezni vratiti potrošene baterije. Povrat je besplatan.

Uklonite baterije, bilo putem sustava javnog prikupljanja i recikliranja u Vašem gradu ili općini, ili vratite baterije tamo, gdje ste ih kupili.

Ovi znakovi se mogu naći na baterijama sa štetnim tvarima:

Pb = baterija sadrži olovo

Cd = baterija sadrži kadmij

Hg = baterija sadrži živu

Li = baterija sadrži litij



Indicații privind aceste instrucțiuni de utilizare

Bine ați venit la OASE Living Water r. Prin achiziționarea produsului **Water Quintet Creative** ați făcut o alegere bună. Înainte de folosirea aparatului vă rugăm să citiți cu atenție instrucțiunile de utilizare și să vă familiarizați cu aparatul. Orice activitate cu acest aparat poate fi efectuată numai în conformitate cu prezentele instrucțiuni. Respectarea indicațiilor privind securitatea este obligatorie, în scopul unei utilizări corecte și sigure. Vă rugăm să păstrați aceste instrucțiuni la loc sigur. În cazul schimbării proprietarului, înmânați-le acestuia.

Conținutul livrării

Fig. A	Cantitate	Descriere
1	5	Fântână cu jocuri de apă
2	1	Transformator
3	1	Cutie comandă 12V
4	1	Carcasă de protecție
5	1	Vârf pentru înfipt
6	10	Lungime furtun
7	1	Emitător manual (inclusiv baterie, tip CR 20 32)

Utilizarea în conformitate cu destinația

Water Quintet Creative , denumit în cele ce urmează "aparatul", reprezintă un set alcătuit din mai multe fântâni cu jocuri de apă cu lumini cu LED. Fântânile cu joc de apă pot fi instalate sau suspendate în dispunerea la alegere.

Aparatul funcționează exclusiv cu apă curată de iaz, având o temperatură între +4°C până la +35°C. Și toate celelalte componente din pachetul de livrare vor fi utilizate numai în acest sens.

Echipamentul poate fi utilizat în iazuri și bazine de înot și în recipiente cu apă pe terase. Distanța acestuia față de margine trebuie să fie de minim 1,5 m.

Condiții de garanție extinse pentru Water Entertainment

Pentru a fi luate în considerație, trebuie ca cererile de garanție să se adreseze numai OASE GmbH, Tecklenburger Straße 161, D-48477 Hörstel, Germania, să expediati aparatul sau componentele în garanție către noi fără solicitarea cheltuielilor de transport și pe riscul dvs., însoțite de actul original de cumpărare de la agenția comercială OASE, de acest document de garanție precum și de prezentarea în scris a defecțiunii constatate. În cazul unui defect la pompă, diuze sau la inelul de iluminare trebuie expediată numai componenta unitară defectă (pompa, diuza, inelul de iluminare), și nu întregul aparat.

Indicații privind securitatea muncii

Firma **OASE** a construit acest aparat în conformitate cu stadiul actual al tehnicii și prevederilor existente privind siguranța. Cu toate acestea, acest aparat poate reprezenta un pericol pentru persoane și bunuri, dacă este incorect utilizat, respectiv dacă nu este utilizat în scopul pentru care a fost realizat sau dacă nu se respectă instrucțiunile privind siguranța.

Din motive de siguranță nu este permisă utilizarea aparatului de către copiii și tinerii sub 16 ani, precum și de către persoanele care nu pot recunoaște potențialele pericole sau care nu sunt familiarizate cu aceste instrucțiuni de utilizare.

Pericole care apar prin combinația dintre apă și electricitate

- Combinația dintre apă și electricitate poate conduce, în cazul racordării necorespunzătoare sau a manipulării incorecte, la deces sau vătămări corporale grave prin electrocutare.
- Înainte de a atinge apa, scoateți întotdeauna din priză ștecărul tuturor aparatelor care se află în apă.

Instalație electrică conform normelor

- Instalați transformatorul la o distanță de minim 2 m față de apă.
- Montați cutia de comandă de 12V la o distanță de siguranță de minim 2 m de apă.
- Instalațiile electrice trebuie să respecte normele firmelor naționale de montaj, lucrările fiind efectuate numai de către un electrician specializat.
- O persoană este considerată electrician specializat în cazul în care, ca urmare a instruirii de specialitate, a cunoștințelor și a experiențelor are capacitatea și dreptul să aprecieze și să efectueze lucrările care îi sunt încredințate. Lucrările efectuate în calitate de specialist includ și identificarea pericolelor posibile și respectarea normelor, prevederilor și dispozițiilor regionale și naționale.
- Pentru întrebări și probleme, vă rugăm să vă adresați unui electrician specializat.
- Conectarea aparatului este permisă numai dacă datele electrice ale aparatului coincid cu cele ale instalației de alimentare cu energie electrică. Datele aparatului sunt menționate pe plăcuța de fabricație montată la nivelul aparatului sau pe ambalaj sau în prezentele instrucțiuni.
- Aparatul trebuie să dispună de un sistem de protecție împotriva curenților vagabonzi cu o eroare de calcul a curentului de maxim 30 mA.
- Cablurile prelungitoare și distribuitorii de energie electrică (de exemplu reglete de prize) trebuie să fie compatibile pentru utilizarea în aer liber (cu protecție împotriva stropilor de apă).
- Conectați aparatul numai la o priză instalată corect.

Funcționare sigură

- Cablurile de alimentare nu pot fi înlocuite. În cazul deteriorării cablului este necesară eliminarea echipamentului, respectiv a componentei.
- Utilizați echipamentul numai cu transformatorul inclus în pachetul de livrare.
- În cazul cablurilor electrice defecte sau a unei carcase defecte, aparatul nu mai poate fi utilizat.
- Nu transportați și nu trageți aparatul de cablul de alimentare.
- Montați toate cablurile protejate astfel încât să fie exclus riscul de producere a defectărilor și să nu se împiedice nimeni de ele.
- Nu deschideți niciodată carcasa aparatului sau a componentelor aferente în cazul în care nu vi se solicită expres acest lucru în instrucțiuni.
- Utilizați numai piese de schimb și accesorii originale pentru aparat.
- Nu efectuați niciodată modificări tehnice ale aparatului.
- Permiteți efectuarea reparațiilor numai de către stațiile de service autorizate OASE.
- Nu priviți niciodată direct în sursa de iluminare a aparatului.

Instalație mecanică

Instalarea Water Quintet Creative

Informații pentru ambele variante de instalare (A, B, C):

Pentru o instalare flexibilă a pompelor, prin rotirea protecției de cablu (**A, 36**) cablurile pot fi desprinse din fasciculul de cablu. În toate cazurile se aplică:

- Distanța pompelor față de marginea iazului sau a bazinului trebuie să fie de minim 1.5 m.
- Poziționați pompele astfel încât acestea să fie scufundate permanent în apă.
- Asigurați fluxul fără întreruperi al apei la nivelul coșului de filtrare al pompelor (**8**).

Varianta 1 – Instalare fixă (C):

- Poziționați pompele pe cât posibil orizontal pe un substrat solid în apă.
- În cazul unei adâncimi mai mari a apei, înșurubați tuburile prelungitoare (**6**) între duzele luminoase cu LED (**10**) și pompe (**12**), pentru a compensa diferențele de nivel. În caz contrar, alegeți un alt loc corespunzător de amplasare. Utilizați maxim două tuburi prelungitoare pentru fiecare pompă.
- Pentru a evita o ridicare la suprafață, îngreunați soclurile pompelor cu pietre sau înșurubați pompele de o placă.

Varianta 2 – Instalație suspendată (D):

- Deșurubați suportul de duză (**9**).
- În scop de suspendare, înșurubați unul sau două tuburi prelungitoare (**6**) între duzele luminoase cu LED (**10**) și pompă (**12**).
- Suspendați pompele într-o placă suport corespunzătoare (**11**). Lăsați suportul de duze (**9**) pe placa suport sau coborâți-l în placa suport (**D**).

Amplasarea cutiei de comandă și a transformatorului



Atenție! Tensiune electrică periculoasă.

Posibile urmări: moarte sau accidente grave.

Măsuri de protecție:

- Transformatorul și cutia de comandă de 12V trebuie asc astfel montate încât să fie menținute uscate și să fie protejate împotriva jetului de apă.
- Utilizați cutia de comandă de 12V numai cu capacul de protecție.
- Amplasați transformatorul și cutia de comandă de 12V cu o distanță de siguranță de minim 2 m față de apă.

Instalați cutia de comandă de 12 V ferită de razele soarelui (max. 40°C).

Varianta 1 (E):

- Introduceți sulița în pământ (5) în poziția dorită, pe toată lungimea ei.
- Glisați cutia de comandă de 12V (3) pe capătul suliței introdusă în pământ (5).

Varianta 2 (F):

- Înșurubați strâns cutia de comandă de 12V (3) pe fundație, cu ajutorul celor 4 șuruburi (13) (șuruburile nu sunt incluse în livrare) care se introduc în decupările pentru șuruburi (14) prevăzute în cutia de comandă de 12V (3).

Montarea transformatorului (G):

Amplasați transformatorul (2) în apropierea cutiei de comandă de 12V (3).

Indicație: Fiți atent ca la pozarea cablului, acesta să nu fie tensionat!

Instalația electrică



Atenție! Componente electrice sensibile.

Posibile urmări: Aparatul va fi distrus.

Măsură de protecție: Nu conectați aparatul la o alimentare cu curent cu intensitate reglabilă.

Conectați aparatul la cutia de comandă de 12V (G, H):

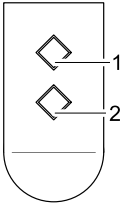
- Introduceți ștecărul pompei (18) și ștecărul duzei luminoase cu LED (20) în mufele corespunzătoare pentru pompă (19) și duzele luminoase cu LED (21) ale cutiei de comandă de 12V (3). Respectați ordinea de conectare a ștecherelor (marcajele de pe ștechere).
- Introduceți cablul de conexiune (17) al transformatorului în priza (15) din spatele cutiei de comandă de 12V (3) și fixați-l bine cu ajutorul piuliței (16).
- Montați capota de protecție (4) peste cutia de comandă de 12V (3).

Punerea în funcțiune

Conectarea aparatului: Se introduce în priză ștecherul transformatorului. Aparatul pornește cu programul 1 (vezi capitolul privind descrierea funcționării).

Deconectarea aparatului: Scoateți ștecărul din priză.

Exploatare

	<p>Cu ajutorul telecomenzii (A, 7) pot fi selectate 9 jocuri de apă programate. La punerea în funcțiune și la fiecare nouă pornire a aparatului, se selectează în mod automat programul 1.</p> <p>P0 Aparatul este deconectat, modul Stand-By (de așteptare)</p> <p>P1 Toate fântânile sunt active, înălțime fixă a jetului de apă până la max. 30 cm Illuminatul tuturor fântânilor este conectat</p> <p>P2 Toate fântânile sunt active, înălțime fixă până la max. 70 cm Illuminatul tuturor fântânilor este conectat</p> <p>P3 Toate fântânile sunt active, înălțimea jetului de apă este variabilă, până la max. 70 cm Illuminatul tuturor fântânilor este conectat</p> <p>P4 Se activează alternativ câte o fântână, înălțimea jetului de apă max. 70 cm Illuminatul este aprins pentru fiecare fântână activă</p> <p>P5 Toate fântânile sunt active, înălțime fixă a jetului de apă până la max. 110 cm Illuminatul tuturor fântânilor este conectat</p> <p>P6 Toate fântânile sunt active, înălțimea jetului de apă este variabilă, până la max. 110 cm Illuminatul tuturor fântânilor este conectat</p> <p>P7 Se activează alternativ câte o fântână, înălțimea jetului de apă max. 140 cm Illuminatul este aprins pentru fiecare fântână activă</p> <p>P8 Toate fântânile sunt active, înălțimea jetului de apă este variabilă, până la max. 140 cm Illuminatul tuturor fântânilor este conectat</p> <p>P9 Se activează alternativ mai multe fântâni, înălțimea jetului de apă max. 140 cm Illuminatul se aprinde la diuzele active</p> <p>Selectarea programului următor: Tasta 1 Selectarea programului anterior: Tasta 2</p> <p>Indicație:</p> <ul style="list-style-type: none"> - Dacă aparatul este pornit prin intermediul unui comutator contorizat, începe în toate cazurile programul 1. - Sunt posibile abateri de la înălțimea jetului de apă.
---	---

Telecomanda inclusă în livrare este pregătită să primească instrucțiuni de la cutia de comandă de 12V. Cutia de comandă de 12V trebuie acordată din nou pentru fiecare telecomandă suplimentară.

Instruirea telecomenzii (J):

Pentru acordarea cutiei de comandă de 12V cu semnalul emis de telecomandă, receptorul cutiei este prevăzut cu o tastă de instruire (**24**).

- Introduceți un știft (**23**) în orificiul tastei de instruire (**24**) până simțiți că acesta întâmpină o rezistență. Apăsăți știftul (**23**) în continuare, până când se învinge rezistența întâmpinată. Tasta de instruire (**24**) este activată.
- Tasta de instruire (**24**) trebuie apăsată cu știftul (**23**) timp de cca. 1 s.
- Țineți apăsată orice tastă a telecomenzii timp de minimum 1 s.

Ștergerea telecomenzilor (J):

- Tasta de instruire (**24**) trebuie apăsată cu un știft (**23**) timp de cel puțin 5 s.

Toate telecomenzile memorate în receptor, sunt șterse.

Indicație: Puteți adapta maxim 10 telecomenzi la acest receptor. Distanța de acțiune a telecomenzii este de maxim 80 m. Obstacolele dintre emițător și receptor, o baterie slabă a telecomenzii sau câmpul electromagnetic al aparatelor electrice pot reduce distanța de acțiune.

Poziționarea fântânii de apă (K):

- Deplasați duza luminoasă cu LED (**25**) pentru poziționarea fântânii de apă.

Înlăturarea defecțiunilor

Defecțiune	Cauză	Măsuri de remediere
Pompa nu pornește	Nu există tensiune de alimentare	Verificați tensiunea din rețea Verificați circuitul de alimentare
Aparatul nu răspunde la telecomandă	Telecomanda nu este acordată cu cutia de comandă	Acordați telecomanda la cutia de comandă
Înălțime insuficientă a jetului de apă	Rotorul pompei este blocat sau murdar	Curățați rotorul
	Carcasa de filtrare a pompei este murdară	Curățați mantaua filtrului
	Diuzele sunt murdare	Curățați diuzele
Aparatul se debranzează după o scurtă funcționare (cca. 10 s)	Temperatura apei este prea ridicată	Respectați temperatura maximă a apei de + 35°C Pentru repornire, se introduce ștecherul în priză.
	Pompa funcționează fără apă în ea	Verificați nivelul apei și în caz că este necesar completați cu apă. Pentru repornire, se introduce ștecherul în priză.

Curățarea și întreținerea



Atenție! Tensiune electrică periculoasă.

Posibile urmări: moarte sau accidente grave.

Măsuri de protecție:

- Înainte de a atinge apa, scoateți întotdeauna din priză ștecărele tuturor aparatelor care se află în apă.
- Înainte de efectuarea de lucrări la nivelul aparatului, scoateți ștecărul aparatului din priză.

Curățirea aparatului (L, M, N):

- Pentru deschidere, demontați suportul de duze (9) cu o ușoară mișcare de rotație. Deșurubați duzele luminoase cu LED (11) și dacă este cazul și tuburile prelungitoare (6) (vezi figura D).
- Extrageți lateral fiecare pompă (26) din suportul carcasei filtrului (27).
- Printr-o rotire ușoară slăbiți capacul pompei (28) și demontați rotorul (29).
- Curățați toate părțile componente sub jetul de apă de la robinet, cu ajutorul unei perii.

Asamblarea aparatului:

Aparatul se re-asamblează în ordine inversă (L, M, N).

Indicație: Împingeți carcasa pompei în carcasa filtrului până se clichetează bine.

Inlocuirea bateriei telecomenzii (O, P):



Telecomanda se poate defecta din cauza unei manipulări incorecte!

Atingeți o suprafață metalică neprotejată cu vreun strat protector (spre ex. un element de încălzire), pentru a descărca încărcarea electrică statică acumulată care ar putea deteriora componentele interne ale telecomenzii!

Fiți atent ca în telecomandă să nu pătrundă nicio murdărie sau umezeală!

- Introduceți vârful unei șurubelnițe (30) în orificiul lateral (31) al telecomenzii.
- Deschideți capacul telecomenzii printr-o rotire ușoară a șurubelniței și îndepărtați partea inferioară a carcasei (32).
- Scoateți bateria (33) din locașul ei (34).
- Introduceți noua baterie în locașul ei (34). Fiți atent ca partea imprimată (35) a bateriei să fie orientată în sus.

Depozitarea / depozitarea pe timp de iarnă

În timpul perioadei de îngheț aparatul trebuie dezinstalat. Realizați o curățire temeinică și verificați ca aparatul să nu prezinte deteriorări.

Depozitați aparatul imersat sau plin cu apă și ferit de îngheț. Nu imersați ștecherul !

Îndepărtarea deșeurilor



Nu este admisă eliminarea acestui echipament împreună cu deșeurile menajere! Vă rugăm să utilizați sistemul de recuperare a deșeurilor prevăzut în acest scop. În prealabil, scoateți din uz echipamentul prin secționarea cablului.

Evacuarea bateriilor uzate

Bateriile nu fac parte din categoria deșeurilor menajere. Eliminați bateriile uzate numai prin sistemele de colectare prevăzute în acest sens.

Eliminarea bateriilor uzate conform prevederilor Uniunii Europene

În calitate de consumator, aveți obligația legală de a restitui bateriile uzate. Restituirea nu se recompensează.

Eliminați bateriile uzate fie la locurile de colectare și reciclare publice din orașul sau comuna dvs., fie restituiți bateriile acolo de unde au fost cumpărate.

Aceste simboluri le găsiți pe bateriile care conțin substanțe dăunătoare:

Pb = bateria conține plumb

Cd = bateria conține cadmiu

Hg = bateria conține mercur

Li = bateria conține litium



Инструкции към настоящото упътване за употреба

Добре дошли в OASE Living Water. С покупката на **Water Quintet Creative** Вие направихте добър избор. Преди първото използване на уреда внимателно прочетете Ръководството за употреба и се запознайте с уреда. Всички работи с този уред е разрешено да се извършват само съгласно дадените инструкции. Непременно спазвайте инструкциите за безопасност за правилното и безопасно ползване. Грижливо съхранете това ръководство. При смяна на собственика, моля, предайте и ръководството.

Размер на доставката

Рис. А	Брой	Описание
1	5	Фонтан с игра на водната струя
2	1	Трансформатор
3	1	Кутия за управление 12 V
4	1	Защитен полусферичен капак
5	1	Заземителен прът
6	10	Удължаваща тръба
7	1	Ръчен предавател (включително батерия, тип CR 20 32)

Употреба по предназначение

Water Quintet Creative , наричан по-нататък „уред“, е комплект от няколко водни фонтана с осветление със светодиоди. Водните фонтани могат да се поставят на твърда основа или да се окачат, произволно разположени.

Уредът може да се експлоатира изключително само с чиста вода от градински езера при температура на водата от +4°C до +35°C . Също така всички други детайли от обема на поръчката могат да се използват само в тази връзка.

Уредът може да се използва в плувни и градински езера и във водни басейни на тераси. Разстоянието до края трябва да е минимум 1,5 м.

Разширени гаранционни условия за уреди за водни атракции

Претенции по гаранцията могат да се предявяват само по отношение на фирма OASE GmbH, Tecklenburger Straße 161, D-48477 Hörstel, Германия, ако изпратите уреда за рекламация или част на уреда с оригиналната касова бележка на търговеца на OASE без транспортни разходи на свой собствен риск при транспорта, настоящия гаранционен документ, както и писмена информация на дефекта за рекламация. В случай на дефект на помпа, дюза или пръстен с лампи трябва да изпратите отделния дефектен компонент (помпа, дюза, пръстен с лампи), а не целия уред.

Указания за безопасност

Фирмата **OASE** е конструирала този уред според актуалното ниво на техническо развитие и съществуващите предписания за безопасност. Въпреки това от този уред може да възникне риск за хората и материалните ценности, ако се използва не по предназначение или неправилно или ако не се съблюдават инструкциите за безопасност.

От съображения за сигурност този уред не може да се използва от деца и младежи под 16 години, както и от лица, които не могат да разпознаят евентуални рискове или които не са запознати с настоящото упътване за употреба.

Рискове, породени от комбинацията между вода и електричество

- Комбинацията от вода и електричество може да доведе при неправилно свързване към захранването или при неправилна работа с уреда до сериозни наранявания от токов удар.
- Преди да бъркате във водата, винаги изтегляйте от контакта щепселите на всички уреди, които са във вода.

Електрическо инсталиране съгласно предписанията

- Поставете трансформатора на безопасно разстояние от водата най-малко 2 м.
- Поставете кутията за управление 12 V на безопасно разстояние от водата най-малко 2 м.
- Електрическите инсталации трябва да отговарят на националните разпоредби за изграждане и могат да се правят само от специализиран електро персонал.
- Дадено лице се счита за специалист по електро, ако е квалифицирано и упълномощено въз основа на своето професионално образование, познания и опит да оценява и извършва възложената му работа. Работата като специалист по електро обхваща също разпознаването на възможни опасности и спазването на действащите регионални и национални стандарти, предписания и разпоредби.
- При въпроси и проблеми се обръщайте към електроспециалист.
- Свързването на уреда е разрешен само тогава, когато електрическите данни на уреда и токовото захранване съвпадат. Данните за уреда се намират върху заводската табела на уреда или върху опаковката, или в настоящето ръководство.
- Уредът трябва да е обезопасен със защитно съоръжение за ток на утечка с номинален ток на утечка от максимум 30 mA.
- Удължаващи кабели и токови разпределители (напр. многогнездови контакти) трябва да са подходящи за използване на открито (защитени от пръски вода).
- Свържете уреда само към инсталиран според предписанията контакт.

Безопасна работа

- Свързващите проводници не могат да се сменят. При повреден проводник уредът респ. компонентата трябва да се отстранят като отпадък.
- Работете с уреда само с трансформатора, включен в обема на доставката.
- При дефектен проводник или дефектен корпус уредът не бива да се използва.
- Не носете, съответно не теглете уреда за захранващия кабел.
- Положете всички проводници със защита, така че да са изключени повреждания и никой да не може да падне върху тях.
- Никога не отваряйте корпуса на уреда или на принадлежащите му части, ако това не се изисква изрично в упътването.
- Използвайте само оригинални резервни части и оригинални аксесоари за уреда.
- Никога не извършвайте технически промени по уреда.
- Възлагайте ремонтите само на оторизирани сервиси OASE.
- Никога не гледайте директно в източника на светлина на уреда.

Инсталиране на механичните детайли

Монтаж на Water Quintet Creative

Инструкции за двата варианта на инсталиране (A, B, C):

За монтаж на помпите с гъвкава връзка можете да освободите кабелите чрез размотаване на кабелната изолация (A, 36) от снопа кабели. Във всички случаи важи:

- Разстоянието на помпите до края на градинското езеро или басейна трябва да е най-малко 1.5 м.
- Така поставете помпите, че те винаги да бъдат изцяло потопени във водата.
- Осигурете безпрепятствено навлизане на водата към филтърната цедка на помпите (8).

Вариант 1 – Стояща инсталация (C):

- Поставете помпите във водата по възможност хоризонтално върху твърда основа.
- При по-голяма дълбочина на водата завинтете удължаващите тръби (6) между крайниците на светодиодите (10) и помпите, (12) за да изравните разликите във височината. В противен случай изберете друго подходящо място за поставяне. Сложете максимум по две удължаващи тръби за една помпа.
- За да предотвратите изплуване, укрепете основата на помпата с камъни или завинтете помпите върху плоча.

Вариант 2 – Висяща инсталация (D):

- Отвийте държателя на крайниците за светодиодите (9).
- За окачване завинтете една или две от доставените удължаващи тръби (6) между крайниците на светодиодите (10) и помпата (12).
- Окачете помпите в подходяща монтажна плоча (11). Държателя на дюзите (9) оставете да лежи или върху монтажната плоча или зенкервайте в монтажната плоча (D).

Монтаж на кутията за управление и трансформатора



Внимание! Опасно електрическо напрежение.

Възможни последствия: смърт или тежки наранявания.

Предпазни мерки:

- Монтирайте трансформатора и 12V-ата кутия за управление сухи и защитени от пръските на водата.
- Пускайте в действие 12 V-кутия за управление само с изолационния капак.
- Поставете трансформатора и кутията за управление от 12 V на безопасно разстояние от най-малко 2 м от водата.

Поставете кутията за управление 12 V защитена от слънцето (макс. 40°C).

Вариант 1 (E):

- Забийте шиша (5) на желаната позиция с цялата му дължина.
- Поставете 12V-та кутия за управление (3) върху шиша (5).

Вариант 2 (F):

- Затегнете 12V-вата кутия за управление (3) с 4 болта (13) (не са в обема на доставката) през отворите за болтове (14) в корпуса на 12V- та кутия за управление (3) към основата.

Поставяне на трансформатора (G):

Поставете трансформатора (2) в близост до 12V-та кутия за управление (3).

Забележка: Внимавайте за полагаането на кабелите без опъване!

Електрическо инсталиране



Внимание! Чувствителни електрически конструктивни детайли.

Възможни последствия: Уредът ще се повреди.

Предпазни мерки: Не присъединявайте уреда към неустойчиво електрозахранване.

Свържете уреда с кутията за управление 12 V (G, H):

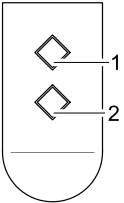
- Сложете щепсела на помпата (18) и щепсела на крайниците на светодиодите (20) в съответното гнездо за помпа (19) и крайник на светодиода (21) в кутията за управление 12V (3). Спазвайте последователността на щепселите (маркировки на щепселите).
- Поставете свързващия кабел (17) на трансформатора в задното гнездо (15) на 12V-ата кутия за управление (3) и го затегнете с холендрова гайка (16).
- Поставете защитния кожух (4) върху 12 V-ата кутия за управление (3).

Пуск в експлоатация

Включване на уреда: Вкарайте мрежовия щепсел на трансформатора в контакта. Уредът стартира с програма 1 (виж т. „Обслужване“).

Изключете уреда: Издърпайте щепсела на трансформатора.

Обслужване

	<p>С ръчния предавател (А, 7) могат да се избират 9 постоянно програмирани образи на водната струя. При пускане в действие и при всяко ново включване на уреда автоматично се избира програма 1.</p>
	<p>P0 Уред ИЗКЛ., Режим Stand-by.</p>
	<p>P1 Всички фонтани са активни, постоянна височина до макс. 30 см Светлината е включена на всички фонтани</p>
	<p>P2 Всички фонтани са активни, постоянна височина до макс. 70 см Светлината е включена на всички фонтани</p>
	<p>P3 Всички фонтани са активни, динамична височина на фонтана макс. 70 см Светлината е включена на всички фонтани</p>
	<p>P4 На смени един фонтан активен на интервали, макс. 70 см височина Светлината се включва на съответния активен фонтан</p>
	<p>P5 Всички фонтани са активни, постоянна височина до макс. 110 см Светлината е включена на всички фонтани</p>
	<p>P6 Всички фонтани са активни, динамична височина на фонтана макс. 110 см Светлината е включена на всички фонтани</p>
	<p>P7 На смени един фонтан активен на интервали, макс. 140 см височина Светлината се включва на съответния активен фонтан</p>
	<p>P8 Всички фонтани са активни, динамична височина на фонтана макс. 140 см Светлината е включена на всички фонтани</p>
<p>P9 Сменящо се няколко фонтана са активни на една смяна, макс. 140 см височина Светлината се включва на съответните активни фонтани</p>	
<p>Изберете следващата програма: Бутон 1 Изберете предишната програма: Бутон 2</p>	
<p>Инструкция: – Ако уредът се включи през часовник-прекъсвач, винаги стартира програма 1. – Възможни са отклонения във височината на фонтаните.</p>	

Съдържащият се в обема на доставката ръчен предавател вече е програмиран към 12V-та кутия за управление. За всеки друг предавател 12V-та кутия за управление трябва да бъде наново настроена.

Програмирайте ръчния предавател (J):

За да настроите 12 V-та кутия за управление към предавателния сигнал, приемникът е оборудван с програмен бутон (24).

- Вкарайте щифта (23) в отвора за програмния бутон (24) докато усетите съпротивление. Натиснете още щифта (23), докато преодолеете съпротивлението. Програмният бутон (24) е активиран.
- Задействайте програмния бутон (24) с щифта (23) най-малко 1 сек.
- Натиснете произволен бутон на ръчния предавател за най-малко 1 сек.

Изтрийте ръчния предавател (J):

- Задействайте програмния бутон (24) с щифта (23) най-малко 5 сек.

Всички запомнени ръчни предаватели са изтрети в приемника.

Забележка: Можете да настроите максимум 10 ръчни предавателя към приемника. Обхватът на ръчния предавател съставлява максимум 80 м. Препятствия между предавател и приемник, слаба батерия на ръчния предавател или електромагнитно излъчване от електрически уреди накърняват обхвата.

Ориентирайте водния фонтан (K):

- Съответно наклонете найкраиците на светодиодите, (25) за да ориентирате водния фонтан.

Отстраняване на повреди

Смущение	Причина	Отстраняване на смущението
Помпата не се задейства	Липсва захранващо напрежение от мрежата	Проверете напрежението в мрежата Проконтролирайте захранващите проводници
Уредът не реагира на ръчния предавател	Ръчният предавател не е програмиран	Програмирайте ръчния предавател
Височина на фонтаните недостатъчна	Работното колело е блокирано или замърсено	Почистете работното колело
	Корпусът на филтъра на помпата е замърсен	Почистете филтъра
	Дюзите са замърсени	Почистете дюзите
Уредът изключва след кратко време работа (около 10 сек.)	Температурата на водата е прекалено висока	Спазвайте максималната температура на водата от +35°C За повторно включване изгледете щепсела от мрежата и отново го включете в контакта.
	Помпата е работила на сухо	Проверете нивото на водата и евентуално долейте. За повторно включване изгледете щепсела от мрежата и отново го включете в контакта.

Почистване и поддръжка



Внимание! Опасно електрическо напрежение.

Възможни последствия: смърт или тежки наранявания.

Предпазни мерки:

- Преди да бъркате във водата, винаги изтеглйте от контакта щепселите на всички намиращи се във водата уреди.
- Преди работа по уреда изтеглйте мрежовия щепсел от уреда.

Почистете уреда (L, M, N):

- За отваряне освободете държателите за дюзите (9) с леко завъртане. Отвийте накрайниците на светодиодите (10) и евентуално удължаващите тръби (6) (виж рис D).
- Извадете съответно помпата (26) странично от фиксиращия държател на филтърната кошница (27).
- С леко завъртане освободете капака на помпата (28) и махнете работното колело (29).
- Почистете всички части под течаща вода с мека четка.

Сглобяване на уреда:

Сглобете уреда в обратен ред (L, M, N).

Забележка: Избутайте корпуса на помпата във филтърната кошница, докато очевидно влезе в гнездото.

Смяна на батерията в ръчния предавател (O, P):



От не надлежно манипулиране ръчния предавател може да се повреди!

Докоснете гола метална повърхност (напр. отоплителен радиатор), за да отведете статични заряди, които биха могли да повредят вътрешните компоненти на ръчния предавател!

Внимавайте в ръчния предавател да не попадат замърсявания и влага!

- Вкарайте отвертка (30) в страничния отвор (31) на ръчния предавател.
- Отворете корпуса на ръчния предавател с леко завъртане на отвертката и махнете нагоре долната част на корпуса (32).
- Извадете батерията (33) от държателя (34).
- Сложете нова батерия в държателя (34). Внимавайте маркираната страна (35) на батерията да сочи нагоре.

Съхранение/зазимяване

При опасност от слана и замръзване уредът трябва да се демонтира. Почистете основно и проверете уреда за повреди.

Съхранявайте уреда, потопен във вода иили напълнен с вода и защитен от измръзване. Не мокрете щепсела!

Изхвърляне



Този уред не бива да се изхвърля като битов отпадък! Моля, използвайте предвидената за целта система за обратно приемане. Преди това отрежете кабелите, за да не може уреда да се използва.

Отстраняване като отпадък на батерии

Батериите да не се изхвърлят при битовите отпадъци. Изхвърляйте употребените батерии само чрез предвидената за целта система за обратно приемане.

Изхвърляне като отпадък на батерии в рамките на Европейската общност

Като потребител сте задължени от закона да връщате употребените батерии. Връщането обратно не се заплаща.

Отстранете като отпадък батериите или с помощта на обществената система за обратно приемане и рециклиране във Вашия град или община, или върнете батериите там, където сте ги купили.

Следните знаци ще намерите върху съдържащите вредни вещества батерии:

Pb = батерията съдържа олово

Cd = батерията съдържа кадмий

Hg = батерията съдържа живак

Li = батерията съдържа литий



Вказівки до цієї інструкції з експлуатації

Раді вітати вас у компанії «OASE Living Water». Придбавши дану продукцію **Water Quintet Creative**, Ви зробили гарний вибір.

Перед першим використанням пристрою ретельно прочитайте інструкцію з експлуатації і ознайомтеся з пристроєм. Усі роботи з цим пристроєм повинні проводитися лише у відповідності з цією інструкцією. Обов'язково дотримуйтеся правил техніки безпеки для правильного та безпечного використання пристрою. Ретельно зберігайте цю інструкцію з експлуатації. У випадку зміни власника передайте йому інструкцію з експлуатації.

Об'єм поставок

Мал. А	Кількість	Опис
1	5	Каскадний фонтан
2	1	Трансформатор
3	1	Коробка управління 12 В
4	1	Защитный кожух
5	1	Штир
6	10	Подожувальна труба
7	1	Пульт дистанційного управління (з батареєю, Тип CR 20 32)

Використання пристрою за призначенням

Water Quintet Creative, що надалі називається «приладом», є набором з декількох каскадних фонтанів зі світлодіодним освітленням. Каскадні фонтани можуть бути встановлені або підвішені в будь-якому порядку.

Прилад можна використовувати винятково в чистому ставку з температурою води від +4°C до +35°C. Всі інші деталі з обсягу поставки повинні бути використані тільки в цьому випадку.

Прилад може використовуватися в ставках для плавання й купання та у водяних резервуарах на терасах. Відстань до краю має становити не менш ніж 1,5 м.

Розширені гарантійні умови щодо «Water Entertainment»

Претензії по гарантії можуть бути пред'явлені тільки компанії «OASE GmbH», Текленбургер штрассе 161, D-48477 Hörstel, Німеччина, надіславши нам на умовах франко-фрашт або на Ваш транспортний ризик цей пристрій, за яким пред'являється претензія, або частину пристрою з оригінальним документом дилера компанії «OASE», цього гарантійного документа, а також письмових технічних даних дефекту, щодо якого пред'являється претензія. У випадку дефекту насоса, насадки або освітлювального кільця надсилається виключно окрема дефектна складова частина (насос, насадка, освітлювальне кільце), а не весь прилад.

Правила техніки безпеки

Фірма **OASE** виготовила цей пристрій за останнім словом техніки і згідно з діючими інструкціями з техніки безпеки. Незважаючи на це, пристрій може бути небезпечним для людей і матеріальних цінностей, якщо його використовувати неналежним чином або не за призначенням, а також у разі недотримання правил техніки безпеки.

З міркувань безпеки дітям та молоді до 16 років, а також особам, які не можуть усвідомити небезпеку або не ознайомлені з даною інструкцією з експлуатації, використовувати цей пристрій заборонено.

Небезпека через контакт води і електрики

- При неправильному підключенні або неналежному поводженні контакт води і електрики може призвести до смерті або важких ушкоджень від удару струмом.
- Перед тим, як занурити руки у воду, обов'язково витягніть мережні штекери всіх пристроїв, що знаходяться у воді.

Електричний монтаж згідно з правилами

- Установіть трансформатор на безпечній відстані, мінімум 2 м до води.
- Установіть коробку управління 12 В на безпечній відстані, мінімум 2 м до води.
- Електромонтаж повинен відповідати національним будівельним інструкціям і повинен виконуватися тільки фахівцями - електриками.
- Особа вважається фахівцем – електриком, тільки якщо вона на підставі професійного навчання, знання й досвіду підходить для виконання й оцінки доручених робіт. Виконання роботи фахівцем передбачає знання можливих небезпек і дотримання певних регіональних і національних норм, директив і приписів.
- У разі виникнення питань і проблем звертайтеся до фахівця-електрика.
- Приєднання приладу можна робити тільки в тому випадку, коли електричні характеристики приладу збігаються з даними джерела струму. Дані приладу містяться на заводській табличці або на пакування, або в даному посібнику.
- Прилад повинен бути захищений за допомогою захисного пристрою від струму ушкодження з максимальним розрахунковим струмом 30 мА.
- Подовжувачі й розподільники (наприклад, колодки) повинні бути призначені для використання на відкритому повітрі (захищені від водяних бризок).
- Підключайте прилад тільки до розетки, змонтованої згідно з інструкцією.

Надійна експлуатація

- З'єднувальні проводи не підлягають заміні. У разі ушкодження шнура прилад або його компоненти мають бути утилізованими.
- Експлуатуйте прилад тільки із трансформатором, що входить в обсяг поставки
- Пристрій не можна використовувати, якщо ушкоджено електричну проводку або корпус.
- Не переносьте й не тягніть прилад, тримаючи його за електричний кабель!
- Укладайте кабелі в захищеному виді, щоб виключити ушкодження й щоб запобігти падінню людей.
- Ніколи не відкривайте корпус або його частини, якщо в посібнику з експлуатації немає щодо цього чіткої вказівки.
- Використовуйте лише оригінальні запасні частини і оригінальні комплектуючі до пристрою.
- Ніколи не здійснюйте технічних змін на пристрої.
- Здійснювати ремонт тільки через авторизовані служби обслуговування клієнтів компанії OASE.
- Заборонено дивитися прямо на джерело світла приладу.

Механічна установка

Установка приладу «Water Quintet Creative»

Вказівки для обох варіантів установки (А, В, С):

Для універсальної установки насосів кабель може бути відділений шляхом розкручування кабельного захисту (А, 36) кабельного джгута. За будь-яких обставинах має місце:

- Відстань насосів до краю водойми або ставка повинна становити не менш ніж 1,5 м.
- Насоси повинні бути встановлені таким чином, щоб вони завжди були занурені у воду.
- Забезпечте безперешкодний доступ води до фільтруючого кошика насосів (8).

Варіант 1 – Установка на ґрунті (С):

- Встановіть насоси у воді по можливості горизонтально на міцну основу.
- Якщо глибина занадто велика, вкрутіть подовжуючі труби (6) між світлодіодними форсунками (10) і насосами (12) для того, щоб вирівняти різницю по висоті. У протилежному випадку виберіть інше, підходяще для установки місце. Використовуйте максимально дві подовжуючі труби на кожний насос.
- Для того щоб запобігти зриву, основу насоса навантажте камінням або прикрітіть насоси до плити.

Варіант 2 – Установка в підвішеному стані (D):

- Відкрутити корпус форсунки (9).
- Для підвішування вкрутіть одну або дві подовжуючі труби, які входять у поставку, (6) між світлодіодними форсунками (10) і насосом (12).
- Навісьте насоси на підходящу несучу пластину (11). Установіть корпус форсунки (9) так, щоб він або прилягав до несучої пластини, або був заглиблений у неї (D).

Установка коробки управління та трансформатора



Обережно! Небезпечна електрична напруга.

Можливі наслідки: смерть або серйозні травми.

Профілактичні заходи:

- Встановити трансформатор і коробку управління (12В) так, щоб на них не попадали бризки води.
- Використовуйте коробку управління 12 В тільки разом із захисним корпусом.
- Установіть трансформатор і коробку управління 12 В на безпечній відстані, мінімум 2 м до води.

Установіть коробку управління 12 В в місці, захищеному від потрапляння сонячних променів (макс. 40°C).

Варіант 1 (E):

- Вставте штир (5) в бажаному місці по всій довжині в землю.
- Насадіть коробку управління (12 В) (3) на штир (5).

Варіант 2 (F):

- Прикрутіть коробку управління до основи (3) за допомогою 4 гвинтів (13) (не постачаються в комплекті) через отвори для гвинтів (14) на корпусі коробки управління 12 В (3).

Встановлення трансформатора (G):

Встановіть трансформатор(2) поруч з коробкою управління (12В) (3).

Вказівки: Слідкуйте за тим, щоб кабель не був надто натягнутим!

Електрична установка



Обережно! Чутливі електричні елементи.

Можливі наслідки: Пристрій руйнується.

Застережні заходи: Не приєднувати пристрій до джерела живлення з можливістю регулювання яскравості.

Підключіть прилад до коробки управління 12 В (G, H):

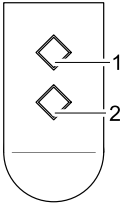
- Підключіть штекери насоса (18) і штекери світлодіодних насадок (20) до відповідних гнізд для насоса (19) і світлодіодних насадок (21) на коробці управління 12 В (3). Слідкуйте за порядком штекерів (маркування на штекерах).
- Підключіть з'єднувальний кабель (17) трансформатора до заднього гнізда (15) коробки управління 12 В (3) і закріпіть його накидною гайкою (16).
- Надіньте захисний кожух (4) на коробку управління (12В) (3).

Введення в експлуатацію

Увімкнення приладу: Мережеву вилку трансформатора увімкнути в розетку. Прилад запускається програмою 1 (див. розділ Обслуговування).

Вимкнення приладу: Від'єднати мережний штекер трансформатора.

Обслуговування

	<p>За допомогою пульта дистанційного управління (A, 7) можна вибрати 9 запрограмованих картинок фонтана. При введенні в експлуатацію і при кожному повторному вмиканні приладу автоматично запускається програма 1.</p> <p>P0 Прилад вимкнений, режим очікування</p> <p>P1 Всі фонтани активні, стабільна висота до макс. 30см. Світло у всіх фонтанах ввімкнене.</p> <p>P2 Всі фонтани активні, стабільна висота до макс. 70 см. Світло у всіх фонтанах ввімкнене.</p> <p>P3 Всі фонтани активні, динамічна висота фонтана, максимальна висота 70 см. Світло у всіх фонтанах ввімкнене.</p> <p>P4 Поперемінно активний один фонтан через певні проміжки часу, макс. висота 70 см. Підсвічується активний фонтан.</p> <p>P5 Всі фонтани активні, стабільна висота до макс. 110 см. Світло у всіх фонтанах ввімкнене.</p> <p>P6 Всі фонтани активні, динамічна висота фонтана, макс. висота 110 см. Світло у всіх фонтанах ввімкнене.</p> <p>P7 Поперемінно активний один фонтан через певні проміжки часу, макс. висота 140 см. Підсвічується активний фонтан.</p> <p>P8 Всі фонтани активні, динамічна висота фонтана, макс. висота 140 см. Світло у всіх фонтанах ввімкнене.</p> <p>P9 Поперемінно багато активних фонтанів по черзі, макс. висота 140 см. Підсвічуються активні фонтани.</p> <p>Вибрати наступну програму: Кнопка 1 Вибрати попередню програму : Кнопка 2</p> <p>Вказівки:</p> <ul style="list-style-type: none"> - Якщо прилад включається за допомогою вимикача з годинниковим механізмом, завжди запускається програма 1. - Можливі відхилення у показниках висоти фонтану.
---	--

Пульт дистанційного управління, що входить в комплект, вже налаштований на коробку управління (12 В). Коробку управління (12 В) необхідно знову налаштувати на кожен наступний пульт управління.

Налаштування пульта дистанційного управління. (J):

Щоб налаштувати коробку управління (12 В) на сигнал, який посилає пульт, приймач обладнаний кнопкою налаштування (24).

- Вставте до упору штифт (23) в отвір для кнопки налаштування (24). Продовжуйте натискати на штифт (23) доки не подолаєте опір. Кнопка налаштування(24) активована.
- З допомогою штиря (23) натиснути на кнопку налаштування (24) і утримувати протягом мін. 1 сек.
- Потім натиснути будь-яку кнопку на пульті управління й утримувати мін. 1 сек.

Видалити пульт дистанційного управління (J):

- З допомогою штиря (23) натиснути на кнопку налаштування (24) і утримувати протягом мін. 5 сек.

Всі збережені в пам'яті приймача дані за ручними передавачами знищені.

Вказівки: Ви можете настроїти макс. 10 ручних передавачів на один приймач. Радіус дії ручного передавача складає макс. 180 м. Перешкоди між передавачем і приймачем, слаба акумуляторна батарея ручного передавача або електромагнітне випромінювання від електричних пристроїв негативно впливає на дальність радіусу дії.

Вирівнювання водяного фонтана (K):

- За необхідності нахилить світлодіодні форсунки (25) для того, щоб вирівняти водяний фонтан.

Усунення несправностей

Несправність	Причина	Усунення
Насоси не запускаються	Відсутня напруга в мережі	Перевірити напругу в мережі Перевірити кабелі живлення
Прилад не реагує на сигнал пульта дистанційного управління.	Пульт дистанційного управління не налаштований	Налаштувати пульт дистанційного управління на сигнал
Недостатня висота фонтана	Робоче колесо заблоковане або забруднене	Почистити крильчатку
	Забруднений корпус фільтра	Очистити фільтрувальну оболонку
	Форсунки забруднені	Почистити форсунки
Пристрій вмикається після нетривалого часу роботи (прибл. 10 сек.)	Занадто висока температура води	Температура води не повинна перевищувати + 35°C Для повторного увімкнення витягнути мережевий штекер і знову вставити у розетку
	Насос працював насухо	Перевірити рівень води, і при необхідності, долити воду. Для повторного увімкнення витягнути мережевий штекер і знову вставити у розетку

Чистка і догляд



Обережно! Небезпечна електрична напруга.

Можливі наслідки: смерть або серйозні травми.

Профілактичні заходи:

- Перед тим, як занурити руки у воду, обов'язково витягніть мережні штекери всіх пристроїв, що знаходяться у воді.
- Перед проведенням робіт з пристроєм витягнути мережні штекери пристрою.

Чистка приладу (L, M, N):

- Щоб відкрити прилад відпустіть корпус форсунки (9) злегка повернувши її. Викрутіть світлодіодні форсунки (10) і, за необхідності, подовжувальні труби (6) (див. мал. D).
- Витягніть насос (26) боком з кріплення фільтра (27).
- Злегка повернувши, зніміть кришку насосу (28) і витягніть робоче колесо (29).
- Почистіть всі деталі під протічною водою за допомогою щітки.

Збирання приладу:

Зібрати прилад в протилежній послідовності (L, M, N).

Вказівки: Вставте корпус насоса в фільтр так, щоб він був добре зафіксованим.

Заміна батареї в пульті дистанційного управління (O, P):



При неправильному використанні пульта дистанційного управління можуть виникнути неполадки!

Доторкніться до непокритої металевої поверхні (наприклад, до батареї) щоб зняти статичний заряд, який може пошкодити внутрішні деталі пульта дистанційного управління!

Стежте за тим, щоб в пульт не потрапляли бруд та волога!

- Ввести викрутку (30) в боковий отвір (31) пульта дистанційного управління.
- Злегка повернувши викрутку, відкрийте корпус пульта та зніміть нижню частину корпусу (32).
- Витягніть батарею (33) з кріплення (34).
- Вставте нову батарею в кріплення (34). Стежте при цьому за тим, щоб лицьова сторона (35) батареї була зверху.

Збереження пристрою, в т. ч. взимку

При зниженні температури нижче нуля пристрій необхідно демонтувати. Проведіть ретельну очистку і перевірте пристрій на наявність ушкоджень.

Зберігайте прилад зануреним у воду або наповненим водою при температурі вище нуля. Не допускайте потрапляння штекера у воду!

Утилізація



Не можна утилізувати цей пристрій разом із домашнім сміттям! Використовуйте передбачену для цього систему повернення. За допомогою обрізання кабелю пристрій стане непридатним для роботи.

Утилізація акумуляторів

Акумулятори не можна викидати разом з побутовим сміттям. Утилізуйте використані акумулятори тільки через передбачену для цього систему повернення.

Утилізація акумуляторів в межах Європейської співдружності

Як споживач ви за законом зобов'язані повертати використані акумулятори. Повернення є безкоштовним.

Утилізуйте акумулятора або через загальнодоступні системи повернення у вашому місті чи громаді, або повертайте акумуляторі туди, де вони були придбані.

Такі позначення ви знайдете на акумуляторах, що містять токсичні речовини:

Pb = акумулятор містить свинець

Cd = акумулятор містить кадмій

Hg = акумулятор містить ртуть

Li = акумулятор містить літій



Указания к настоящему руководству по эксплуатации

Рады приветствовать вас в компании OASE Living Water. Приобретя данную продукцию **Water Quintet Creative**, Вы сделали хороший выбор.

Перед первым использованием прибора тщательно прочитайте инструкцию по эксплуатации и ознакомьтесь с прибором. Все работы с этим прибором должны проводиться только в соответствии с данной инструкцией.

Для обеспечения правильной и безопасной эксплуатации обязательно соблюдайте инструкции по технике безопасности.

Тщательно храните данную инструкцию по эксплуатации. В случае изменения владельца, передайте ему также и инструкцию по эксплуатации.

Объём поставок

Рис. А	Количество	Описание
1	5	Каскадный фонтан
2	1	Трансформатор
3	1	Коробка управления 12 В
4	1	Защитный кожух
5	1	Штырь
6	10	Удлинительная труба
7	1	Пульт дистанционного управления (с батареей, Тип CR 20 32)

Использование прибора по назначению

Water Quintet Creative, далее называемый «прибором», представляет собой набор из нескольких каскадных фонтанов со светодиодным освещением. Каскадные фонтаны могут быть установлены или подвешены в любом порядке.

Прибор можно использовать исключительно в чистом пруду с температурой воды от +4°C до +35°C. Все остальные детали из объема поставки должны быть использованы только в данном случае.

Прибор может использоваться в прудах для плавания и купания, и в водных резервуарах на террасах. Расстояние до края должно составлять не менее 1,5 м.

Расширенные гарантийные условия по «Water Entertainment»

Претензии по гарантии можно заявить только компании «OASE GmbH», Текленбургер штрассе 161, D-48477 Hörstel, Германия, направив нам на условиях франко-фрахта или под собственный транспортный риск прибор или часть прибора, по которым имеются претензии, с оригинальным документом, подтверждающим факт продажи дилером компании «OASE», с настоящим гарантийным документом, а также с описанием дефекта. В случае дефекта насоса, насадки или осветительного кольца присылается исключительно отдельная дефектная составная часть (насос, насадка, осветительное кольцо), а не весь прибор.

Указания по мерам предосторожности

Фирма OASE изготовила этот прибор по последнему слову техники и в соответствии с действующими предписаниями по безопасности. Несмотря на это, от данного прибора может исходить опасность для людей и материальных ценностей, если прибор будет использоваться ненадлежащим образом или не по назначению, или если не будут соблюдаться указания по технике безопасности.

Из соображений безопасности детям, молодёжи до 16 лет, а также лицам, которые не в состоянии осознать опасность или не ознакомлены с данной инструкцией по эксплуатации, использовать данный прибор запрещается.

Опасность из-за контакта воды с электричеством

- При неправильном подключении или ненадлежащем обращении контакт воды с электричеством может привести к смерти или тяжёлым повреждениям от удара током.
- Прежде чем погрузить руки в воду, обязательно вытяните сетевые штекеры всех находящихся в воде приборов.

Электрический монтаж согласно предписанию

- Установите трансформатор на безопасном расстоянии, минимум 2 м до воды.
- Установите коробку управления 12 В на безопасном расстоянии, минимум 2 м до воды.
- Электромонтаж должен соответствовать национальным строительным инструкциям и должен производиться только специалистами - электриками.
- Лицо считается специалистом – электриком, только когда оно на основании профессионального обучения, знания и опыта подходит для выполнения и оценки порученных работ. Выполнение работы в качестве специалиста включает в себя знание возможных опасностей и соблюдение определенных региональных и национальных норм, директив и предписаний.
- При возникновении вопросов и проблем обращайтесь к специалисту-электрику.
- Подсоединение прибора можно производить только в том случае, когда электрические характеристики прибора и совпадают с данными источника тока. Данные прибора находятся на заводской табличке или на упаковку, или в данном руководстве.
- Прибор должен быть защищен посредством защитного устройства от тока повреждения с максимальным расчетным током 30 мА.
- Удлинитель и распределители (например, колодки) должны быть предназначены для использования на открытом воздухе (защищены от водяных брызг).
- Подключайте прибор только к розетке, смонтированной по инструкции.

Надёжная эксплуатация

- Соединительные провода не подлежат замене. При повреждении шнура прибор или его компоненты должны быть утилизированы.
- Эксплуатируйте прибор только с трансформатором, входящим в объем поставки.
- Устройство нельзя использовать, если повреждена электрическая проводка или корпус.
- Не переносите и не тяните прибор, держа его за электрический кабель!
- Уложите кабели в защищенном виде, чтобы исключить повреждения и чтобы предотвратить падение людей.
- Никогда не открывайте корпус или принадлежащие к нему части, если в руководстве по эксплуатации нет на этот счет четкого указания.
- Используйте только оригинальные запасные части и оригинальные комплектующие к прибору.
- Никогда не проводите технические изменения на приборе.
- Производить ремонт только через авторизированные службы обслуживания клиентов компании OASE.
- Запрещено смотреть прямо на источник света прибора.

Механическая установка

Установка прибора «Water Quintet Creative»

Указания для обоих вариантов установки (А, В, С):

Для универсальной установки насосов кабель может быть отделен путем раскручивания кабельной защиты (А, 36) кабельного жгута. При любых обстоятельствах имеет место:

- Расстояние насосов до края водоема или пруда должно составлять не менее 1,5 м.
- Насосы должны быть установлены таким образом, чтобы они всегда были погружены в воду.
- Обеспечьте беспрепятственный доступ воды к фильтрующей корзине насосов (8).

Вариант 1 – Установка на грунте (С):

- Установите насосы в воде по возможности горизонтально на прочную основу.
- Если глубина слишком большая вкрутите удлиняющие трубы (6) между светодиодными форсунками (10) и насосами (12) для того, чтобы выровнять различие по высоте. В противном случае выберите другое, подходящее для установки место. Используйте максимально две удлиняющие трубы на каждый насос.
- Для того чтобы предотвратить всплытие, основание насоса нагрузите камнями или прикрутите насосы к плите.

Вариант 2 – Установка в подвешенном положении (D):

- Открутите корпус форсунки (9).
- Для подвешивания вкрутите одну или две входящих в объем поставки удлиняющих трубы (6) между светодиодными форсунками (10) и насосом (12).
- Навесьте насосы на подходящую несущую пластину (11). Установите корпус форсунки (9) так, чтобы он либо прилегал к несущей пластине, либо был углублен в нее (D).

Установка коробки управления и трансформатора



Внимание! Опасное электрическое напряжение.

Возможные последствия: смерть или серьезные травмы.

Профилактические мероприятия:

- Установить трансформатор и коробку управления (12В) так, чтоб на них не попадали брызги воды.
- Используйте коробку управления 12 В только вместе с защитным корпусом.
- Установите трансформатор и коробку управления 12 В на безопасном расстоянии, минимум 2 м до воды.

Установите коробку управления 12 В в месте, защищенном от попадания солнечных лучей (макс. 40°C).

Вариант 1 (Е):

- Вставьте штырь (5) в желаемом месте по всей длине в землю.
- Насадите коробку управления 12 В (3) на штырь (5).

Вариант 2 (F):

- Привинтите коробку управления 12 В (3) к основе с помощью 4 винтов (13) (не входят в объем поставки) через отверстия для винтов (14) на корпусе коробки управления 12 В (3).

Установка трансформатора (G):

Установите трансформатор (2) рядом с коробкой управления (12В) (3).

Указание: Следите за тем, чтобы кабель не был слишком натянут!

Электрическая установка



Внимание! Чувствительные электрические элементы.

Возможные последствия: Прибор испорчен.

Меры защиты: Не подключать прибор к источнику питания с возможностью регулирования яркости.

Подключите прибор к коробке управления 12 В (G, H):

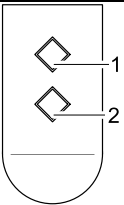
- Подключите штекеры насоса (18) и штекеры светодиодных насадок (20) к соответствующим гнездам для насоса (19) и светодиодных насадок (21) на коробке управления 12 В (3). Следите за порядком штекеров (маркировка на штекерах).
- Подключите соединительный кабель (17) трансформатора к заднему гнезду (15) коробки управления 12 В (3) и закрепите его накидной гайкой (16).
- Наденьте защитный кожух (4) на коробку управления (12В) (3).

Пуск в эксплуатацию

Включение прибора: Сетевую вилку трансформатора подключить к розетке. Прибор запускается программой 1 (см. раздел Обслуживание).

Выключение прибора: Отсоединить сетевой штекер трансформатора.

Обслуживание

	<p>С помощью пульта дистанционного управления (A, 7) можно выбрать 9 запрограммированных картинок фонтана. При вводе в эксплуатацию и при каждом повторном включении прибора автоматически запускается программа 1.</p> <p>P0 Прибор выключен, режим ожидания</p> <p>P1 Все фонтаны активные, стабильная высота до макс. 30 см. Свет во всех фонтанах включен.</p> <p>P2 Все фонтаны активные, стабильная высота до макс. 70 см. Свет во всех фонтанах включен.</p> <p>P3 Все фонтаны активные, динамичная высота фонтана, максимальная высота 70 см. Свет во всех фонтанах включен.</p> <p>P4 Попеременно активен один фонтан через определенные промежутки времени, макс. высота 70 см Подсвечивается активный фонтан.</p> <p>P5 Все фонтаны активны, стабильная высота до макс. 110 см Свет во всех фонтанах включен.</p> <p>P6 Все фонтаны активны, динамическая высота фонтана, макс. высота 110 см Свет во всех фонтанах включен.</p> <p>P7 Попеременно активен один фонтан через определенные промежутки времени, макс. высота 140 см Подсвечивается активный фонтан.</p> <p>P8 Все фонтаны активны, динамическая высота фонтана, макс. высота 140 см Свет во всех фонтанах включен.</p> <p>P9 Попеременно много активных фонтанов поочередно, макс. высота 140 см. Подсвечиваются активные фонтаны.</p> <p>Выбрать следующую программу: Кнопка 1 Выбрать предыдущую программу : Кнопка 2</p> <p>Указание:</p> <ul style="list-style-type: none"> - Если прибор включается с помощью выключателя с часовым механизмом, всегда запускается программа 1. - Возможны отклонения в показателях высоты фонтана.
---	---

Поставляемый в комплекте пульт дистанционного управления уже настроен на 12 В коробку управления. Коробку управления (12 В) нужно заново настраивать на каждый следующий пульт управления.

Настройка пульта дистанционного управления. (J):

Чтобы настроить коробку управления (12 В) на посылаемый пультом сигнал, приемник оборудован кнопкой настройки (**24**).

- Вставьте до упора штифт (**23**) в отверстие для кнопки настройки (**24**). Продолжайте нажимать на штифт (**23**) пока не преодолите сопротивление. Кнопка настройки(**24**) активирована.
- Нажать кнопку настройки (**24**) с помощью штифта (**23**) и удерживать на протяжении мин. 1 сек.
- Затем нажать любую кнопку на пульте управления и удерживать мин. 1 сек.

Удалить пульт дистанционного управления (J):

- Нажать кнопку настройки (**24**) с помощью штифта (**23**) и удерживать на протяжении мин. 5 сек
- Все сохранённые в памяти приёмника данные по ручным передатчикам уничтожены.

Указание: Вы можете настроить макс. 10 ручных передатчиков на один приёмник. Радиус действия ручного передатчика составляет макс. 180 м. Препятствия между передатчиком и приёмником, слабая аккумуляторная батарея ручного передатчика или электромагнитное излучение от электрических приборов негативно воздействуют на дальность радиуса действия.

Выравнивание водяного фонтана (K):

- При необходимости наклоните светодиодные форсунки (**25**) для того, чтобы выровнять водяной фонтан.

Устранение неисправностей

Неисправность	Причина	Устранение
Насосы не запускаются	Отсутствует напряжение сети	Проверить напряжение сети Проверить питающие провода
Прибор не реагирует на пульт дистанционного управления	Пульт управления не настроен	Обучить ручной передатчик.
Недостаточная высота фонтана	Рабочее колесо заблокировано или загрязнено	Почистить рабочее колесо
	Загрязнен корпус фильтра насоса	Почистить фильтровальную чашу
	Загрязнены форсунки	Почистить форсунки
Прибор выключается после непродолжительного времени работы (прибл. 10 сек.)	Слишком высокая температура воды	Соблюдать максимальную температуру воды + 35°С Для повторного включения вытянуть сетевой штекер и снова вставить в розетку
	Насосы работали всухую	Проверить уровень воды и при необходимости добавить воду. Для повторного включения вытянуть сетевой штекер и снова вставить в розетку

Очистка и уход



Внимание! Опасное электрическое напряжение.

Возможные последствия: смерть или серьезные травмы.

Профилактические мероприятия:

- Прежде чем погрузить руки в воду, обязательно вытяните сетевые штекеры всех находящихся в воде приборов.
- Перед проведением работ с прибором вытянуть сетевые штекеры прибора.

Чистка прибора (L, M, N):

- Чтобы открыть прибор опустите корпус форсунки (9), слегка повернув ее. Выкрутите светодиодные форсунки (10) и, при необходимости, удлинительные трубки (6) (см. рис. D).
- Вытяните насос (26) боком с крепления сосуна (27).
- Слегка повернув, снимите крышку насоса (28) и выньте рабочее колесо (29).
- Почистите все детали под проточной водой с помощью щетки.

Сборка прибора:

Собрать прибор в обратной последовательности (L, M, N).

Указание: Вставьте корпус насоса в фильтр так, чтобы он хорошо зафиксировался.

Смена батареи в пульте дистанционного управления (O, P):



При неправильном использовании пульта дистанционного управления могут возникнуть неисправности!

Прикоснитесь к непокрытой металлической поверхности (например, к батарее) чтобы снять статический заряд, который может повредить внутренние детали пульта дистанционного управления!

Следите за тем, чтобы в пульт не попадала грязь и влага!

- Ввести отвертку (30) в боковое отверстие (31) пульта дистанционного управления.
- Слегка повернув отвертку, открыть корпус пульта и снять нижнюю часть корпуса (32).
- Вытяните батарею (33) с крепления (34).
- Вставьте новую батарею в крепление (34). Следите при этом за тем, чтобы лицевая сторона (35) батареи была сверху.

Хранение прибора, в т.ч. зимой

При наступлении морозов прибор необходимо демонтировать. Выполните основательную чистку и проверьте прибор на наличие повреждений.

Храните прибор погруженным в воду или заполненным водой, при положительных температурах. Не допускать заливания штекера водой!

Утилизация



Не утилизировать данный прибор вместе с домашним мусором! Используйте предусмотренную для этого систему. Приведите устройство в состояние, непригодное для использования, путем отрезания кабеля.

Утилизация аккумуляторов

Аккумуляторы нельзя выбрасывать вместе с бытовым мусором. Утилизируйте использованные аккумуляторы только через предусмотренную для этого систему возврата.

Утилизация аккумуляторов на территории Европейского сообщества

Как потребитель вы по закону обязаны возвращать использованные аккумуляторы. Возврат является бесплатным.

Утилизируйте аккумуляторы либо через общедоступные системы возврата в вашем городе, либо возвращайте аккумуляторы туда, где они были приобретены.

Эти знаки вы найдете на аккумуляторах, содержащих токсичные вещества:

Pb = аккумулятор содержит свинец

Cd = аккумулятор содержит кадмий

Hg = аккумулятор содержит ртуть

Li = аккумулятор содержит литий



本使用说明书的注意事项

欢迎您购买欧亚瑟活水 (OASE Living Water) 公司产品。祝贺您选择了**Water Quintet Creative**该产品。首次使用本设备之前请仔细阅读本使用说明书并熟悉本设备。所有在该设备上的工作必须按照此说明书进行。请您一定要遵守安全须知，以便正确及安全地使用设备。请妥善保管本使用说明书。转让设备时请连同本使用说明书一起转交。

供货范围

图 A	数量	说明
1	5	艺术喷泉
2	1	变压器
3	1	12 伏控制箱
4	1	保护罩
5	1	插地枪
6	10	加长管
7	1	遥控器 (包括电池, 型号 CR 20 32)

按照规定的使用

Water Quintet Creative ，另称为“设备”，是由多个装有 LED 灯的艺术喷泉组成的一套装置。可以以任意排列方式固定安装或者悬挂安装艺术喷泉。

本设备只允许用于水温为 +4 °C 至 +35 °C 的干净池塘水。在供货范围内的所有其它零件也都只允许用于与此相关的场合。

本设备可用于游泳和浴场池塘及阳台上的水池。本设备至池塘或水池边缘的距离必须至少为 1.5 米。

水设备的附加保用条件

向 OASE 有限公司 (地址 : Tecklenburger Straße 161 , D-48477 Hörstel , 德国) 提出保用要求只有在下列条件下有效 : 将有缺陷的设备或零件免费寄给我们，并且自行承担运输风险，同时附上 OASE 专业销售商的原始购买发票、质保书以及质量缺陷的书面说明。若泵、喷嘴或灯环有质量缺陷，则只需要将有缺陷的相应部件 (泵，喷嘴，灯环) 寄来，不需要将整套设备寄来。

安全说明

OASE 本公司已根据当前最新技术水平和现行安全规范制造这种设备。 尽管如此，如果不正确使用或不按设备的设计用途使用设备，或不遵守安全注意事项，设备也会造成人员伤亡和财产损失。

出于安全原因，儿童和 16 岁以下的青少年以及不能认识到潜在危险的人，或是对此使用说明书不够了解的人都不可以使用此设备！

由于水和电的组合带来的危险

- 在不按规定连接或不规范操作时，水和电的组合会引起触电，从而导致死亡或重伤。
- 每次在您接触水之前，应拔下水中所有设备的电源插头。

按规定进行电气安装

- 将变压器安放在离水的安全距离至少 2 米的地方。
- 将 12 伏控制箱安放在离水的安全距离至少 2 米的地方。
- 电气安装必须符合国内的建造规定，并且只允许由电气专业人员进行安装。
- 若通过专业培训后具有专业知识和经验并且能对交给他的工作进行评判和执行，则他被看作电气专业人员。作为专业人员的工作还包括识别可能的危险和遵守当地和国家的相关标准、规范和规定。
- 若有疑问和问题请求助于电气专业人员。
- 只有当设备的电气参数和电源相符时才允许连接设备。设备参数位于设备的铭牌上，或者在包装上，或者在本说明书中。
- 本设备必须通过一个具有最大 30 毫安额定故障电流的故障电流保护装置进行安全保护。
- 延长线和配电器 (比如插座板) 必须适合于野外使用 (防溅水)。
- 请务必将设备接到按规定安装的插座上。

安全运行

- 不能更换连接导线。导线损坏时，必须清除设备或者部件。
- 只有在连接了一同供货的变压器时才允许运行设备。
- 当电线损坏或外壳损坏时，不允许运行本设备。
- 不要拖拽设备的连接导线。
- 敷设电缆时应采取保护措施，以防止损坏并保证不会使人跌到。
- 除使用说明中明确要求外，千万不要打开设备的外壳或其配套零件。
- 请只使用原装备件和配件。
- 决不要对设备进行技术改造。
- 只有经过欧亚瑟授权的用户服务单位才可进行修理。
- 切勿直视设备的光源。

机械安装

Water Quintet Creative 的安放

两种安装方案的注意事项 (A□B□C) :

为了能灵活安放泵，可通过拧开电缆保护装置 (A□36) 将电缆从电缆束中解开。在任何情况下以下规定均适用：

- 泵至池塘或者水池边缘的距离必须至少为 1.5 米。
- 安放泵时要使其能始终完全浸没在水中。
- 要确保能在泵过滤篓上自由进水 (8)。

方案 1 - 固定安装在地面 (C) :

- 尽可能地将泵水平安放在水中牢固的地基上。
- 水较深时，要拧紧 LED 发光喷嘴 (10) 和泵 (12) 之间的加长管 (6)，以便平衡高度差。否则，请选择其它合适的安放地点。每个泵最多使用两根加长管。
- 为了避免出现浮起现象，用石块加重泵基座重量，或将泵拧紧在板上。

方案 2 - 悬挂式安装 (D) :

- 旋下喷嘴外壳 (9)。
- 为了能悬挂起来，要将 LED 发光喷嘴 (10) 和泵 (12) 之间的一根或者两根一同供货的加长管 (6) 拧紧。
- 将泵挂到合适的支撑板 (11) 上。或将喷嘴外壳 (9) 平放在支撑板上或将其埋入支撑板中 (D)。

安放控制箱和变压器



注意！小心触电。

可能的后果：死亡或者重伤。

保护措施：

- 变压器和 12 伏控制箱必须安放在干燥的地方，并有防溅水保护。
- 只运行装有保护罩的 12 伏控制箱。
- 将变压器和 12 伏控制箱安放在离水的安全距离至少 2 米的地方。

安放 12 伏控制箱时，要防止其受到阳光直射（最高温度 40 °C）。

方案 1 (E)：

- 在所要的位置上将插地枪 (5) 整个地插入地面中。
- 将 12 伏控制箱 (3) 推到插地枪 (5) 上。

方案 2 (F)：

- 用 4 个螺栓 (13)（不在供货范围内）穿过 12 伏控制箱 (3) 外壳上的螺栓开孔 (14) 将 12 伏控制箱 (3) 拧紧在底座上。

安放变压器 (G)：

将变压器 (2) 放到 12 伏控制箱 (3) 附近。

提示：敷设电缆时注意不要使电缆紧绷！

电气安装



注意！灵敏的电子组件。

可能的后果：可能会损坏设备。

保护措施：切勿将设备连接到可调光的电源适配器上。

将设备与 12 伏控制箱连接 (G、H)：

- 将泵的插头 (18) 和 LED 发光喷嘴插头 (20) 插入 12 伏控制箱 (3) 中用于泵 (19) 和 LED 发光喷嘴 (21) 的相应插座中。请注意插头顺序（插头上的标记）。
- 将变压器的连接电缆 (17) 插入 12 伏控制箱 (3) 后面的插座 (15) 内，并用锁紧螺母 (16) 拧紧。
- 将护罩 (4) 罩在 12 伏控制箱 (3) 上。

投入运行

接通设备：将变压器电源插头插入插座中。设备启动程序 1（请参阅“操作”一节）。

关闭设备：拔出变压器电源插头。

操作

	<p>用遥控器 (A, 7) 可选择 9 种固定程序化的喷泉形态。 在首次运行和每次重新接通设备时会自动选择程序 1。</p> <p>P0 设备关闭, 待机模式</p> <p>P1 所有喷泉都接通, 喷泉高度不变, 最高达 30 厘米 接通所有喷泉内的灯</p> <p>P2 所有喷泉都接通, 喷泉高度不变, 最高达 70 厘米 接通所有喷泉内的灯</p> <p>P3 所有喷泉都接通, 喷泉高度变化, 最高达 70 厘米。 接通所有喷泉内的灯</p> <p>P4 交替间歇式地接通一个喷泉, 最高达 70 厘米 接通被激活喷泉内的灯</p> <p>P5 所有喷泉都接通, 喷泉高度不变, 最高达 110 厘米 接通所有喷泉内的灯</p> <p>P6 所有喷泉都接通, 喷泉高度变化, 最高达 110 厘米 接通所有喷泉内的灯</p> <p>P7 交替间歇式地接通一个喷泉, 最高达 140 厘米 接通被激活的喷泉内的灯</p> <p>P8 所有喷泉都接通, 喷泉高度变化, 最高达 140 厘米 接通所有喷泉内的灯</p> <p>P9 交替地有多个喷泉轮番接通, 最高达 140 厘米 接通被激活的喷泉内的灯</p> <p>选择下一个程序: 按钮 1 选择上一个程序: 按钮 2</p> <p>说明:</p> <ul style="list-style-type: none"> - 如果设备由定时器接通, 则始终启动程序 1。 - 喷泉高度可能会有偏差。
---	--

已针对 12 伏控制箱已示教了供货范围内的遥控器。若要和其它的遥控器匹配, 则必须重新调整 12 伏控制箱。

示教遥控器 (J) :

为了使 12 伏控制箱与遥控器的发射信号相匹配, 接收器配备了示教按钮 (24)。

- 将笔 (23) 穿入示教按钮 (24) 的孔中, 直到能感觉到阻力为止。继续按住笔 (23), 直到克服了该阻力为止。示教按钮 (24) 即被激活。
- 用笔 (23) 按住示教按钮 (24) 约 1 秒钟。
- 按住遥控器上的任意按钮至少 1 秒钟。

删除遥控器 (J) 的内容:

- 用笔 (23) 按住示教按钮 (24) 至少 5 秒钟。

存储在接收器内的遥控器内容被全部删除。

说明: 最多可以有 10 个遥控器与接收器匹配。遥控器的有效范围最多为 80 米。在发射器和接收器之间的障碍物、遥控器电池电量不足或者由电气设备产生的电磁辐射可对遥控器的有效范围产生不利影响。

校准喷泉 (K) :

- 为了校准喷泉, 每次都要转动 LED 发光喷嘴 (25)。

故障排除

故障	原因	解决措施
泵不启动	没有电源电压	检查电源电压 检查电源线
设备对遥控器没有反应	遥控器没有示教	示教遥控器
喷泉高度不够	叶轮卡住或脏了	清洁叶轮
	泵的过滤器外壳脏了 喷嘴脏了	清洁过滤器外壳 清洁喷嘴
设备短时间 (约 10 秒) 运行后自行关闭	水温太高	应注意保证最高水温不超过 + 35 °C。通过拔下插头然后重新插入插座的方法重新接通设备。
	泵干运行	检查水位, 必要时加水。通过拔下插头然后重新插入插座的方法重新接通设备。

清洁和保养



注意！小心触电。

可能的后果：死亡或者重伤。

保护措施：

- 把手伸入水中之前，请拔下水中所有设备的电源插头。
- 在该设备上作业前，请拔下设备上的电源插头。

清洁设备（L、M、N）：

- 要打开设备，请稍微转动喷嘴外壳（9）将其松开。旋下LED发光喷嘴（10），并在必要时旋下加长管（6）（请参阅图D）。
- 从侧面将相应的泵（26）从过滤篮（27）的固定支架内推出。
- 通过稍微转动取下泵盖（28），然后取出叶轮（29）。
- 在流动的水中用刷子清洁所有零件。

装配设备：

按相反的顺序装配设备（L、M、N）。

提示：将泵外壳推入过滤篮，直至听到卡入的声音。

更换遥控器内的电池（O，P）：



因操作不当会损坏遥控器！

为了将会损坏遥控器内部元件的静电放掉，请接触一下没有涂层的金属表面(比如暖气)！
请注意不要让污物和潮湿进入遥控器！

- 用一字螺丝刀（30）插入遥控器的侧孔（31）。
- 用螺丝刀稍微转动打开遥控器的外壳，取下外壳的下半部分（32）。
- 从电池架（34）中拉出电池（33）。
- 将新电池推入电池架（34）。注意电池上有图案的一面（35）要朝上。

存放 / 过冬

出现霜冻时必须拆解设备。彻底清洁设备并检查设备是否损坏。

保存设备时应把设备浸入水中或灌满水，并要使其不受霜冻。不要让水浸没插头！

丢弃处理



本设备不允许当作生活垃圾丢弃处理！请您使用为此准备的回收系统。事前通过剪断电缆将此设备报废。

电池丢弃处理

电池不属于生活垃圾。丢弃使用过的电池时，请按照为此指定的回收装置来处理。

欧共体范围内的电池丢弃处理

归还使用过的电池是您作为消费者应该履行的法律义务。回收是无偿的。

要么将电池通过您所在的城市的公共回收装置或再生利用装置进行丢弃处理，要么将电池归还到当初购买的地方。

在含有有害物质的电池上您会发现如下标示：

Pb = 电池含有铅

Cd = 电池含有镉



Hg = 电池含有水银

Li = 电池含有锂



Technische Daten

DE	Bemessungsspannung	Bemessungsspannung primär	Bemessungsspannung sekundär	Leistungsaufnahme	Laser Klasse	Abmessungen	Gewicht	Fontänenhöhe	Kabellänge
GB	Rated voltage	Primary rated voltage	Secondary rated voltage	Power consumption	Laser class	Dimensions	Weight	Fountain height	Cable length
FR	Tension de mesure	Tension de mesure, primaire	Tension de mesure, secondaire	Puissance absorbée	Classe de laser	Dimensions	Poids	Hauteur de fontaine	Longueur de câble
NL	Dimensioneringspanning	Primaire dimensioneringspanning	Secundaire dimensioneringspanning	Vermogensopname	Laser klasse	Afmetingen	Gewicht	Fonteinhoogte	Kabel lengte
ES	Tensión asignada	Tensión asignada primaria	Tensión asignada secundaria	Consumo de potencia	Clase láser	Dimensiones	Peso	Altura del surtidor	Longitud del cable
PT	Voltagem considerada	Voltagem considerada primária	Voltagem considerada secundária	Consumo de energia	Classe laser	Dimensões	Peso	Altura do repuxo	Comprimento do cabo
IT	Tensione di taratura	Tensione di taratura primaria	Tensione di taratura secondaria	Potenza assorbita	Classe laser	Dimensioni	Peso	Altezza della fontana	Lunghezza del cavo
DK	Nominal spænding	Primær netspænding	Nominal sekundær spænding	Effektforbrug	Laser klasse	Mål	Vægt	Fontænehøjde	Ledningslængde
NO		Primær målingsspenning	Sekundær målingsspenning	Effektforbruk	Laser klasse	Dimensjoner	Vekt	Fontenehøyde	Kabel lengde
SE	övre märkspänning	Primär märkspänning	Sekundär märkspänning	Effekt	Laserklass	Mått	Vikt	Fontänhöjd	Kabelängd
FI	mittoisjännite	Ensimmäinen nimellisarvo	Toissijainen nimellisarvo	Oittoeho	Laserluokka	Mittot	Paino	Suunniteltu korkeus	Kaapelin pituus
HU	mért feszültség	Primer mért feszültség	Szekunder mért feszültség	Teljesítményfelvétel	Lézer osztály	Méreték	Súly	Szökőkút vízszintmagasság	Kábelhossz
PL	napięcie znamionowe	Napięcie znamionowe pierwotne	Napięcie znamionowe wtórne	Pobór mocy	Klasa lasera	Wymiary	Waga	Wysockość fontanny	Długość kabla
CZ	domozvací napětí	Domozvací napětí primární	Domozvací napětí sekundární	Příkon	Trída laseru	Rozměry	Hmotnost	Výška fontány	Délka kabelu
SK	dimenzované napätie	Dimenzované napätie primárne	Dimenzované napätie sekundárne	Prikon	Laser triedy	Rozmery	Hmotnosť	Výška fontán	Dĺžka kabla
SI	dimenzionirana napetost	Dimenzionirana primarna napetost	Dimenzionirana sekundarna napetost	Poraba moči	Laser kategorija	Velikosti	Teža	Višina fontane	Dolžina kabla
HR	gornji nazivni napon	Primarni gornji nazivni napon	Sekundarni gornji nazivni napon	Potrošnja energije	Laserska klasa	Dimenzije	Težina	Visina vodotoka	Dujlina kabela
RO	tensiunea măsurată	Tensiunea măsurată a înfăşurării primare	Tensiunea măsurată a înfăşurării secundare	Putea consumată	Laser classa	Dimensiuni	Greutate	Înălţimea jetului de apă a fontanei	Lungime cablu
BG	номинално напрежение	Номинално напрежение първично	Номинално напрежение вторично	Потребявана мощност	Лазер клас	Размери	Тегло	Височина на фонтана	Дължина на кабела
UA	розрахункова напруга	Первинна розрахункова напруга	Вторинна розрахункова напруга	Споживання електроенергії	Лазер Клас	Виміри	Вага	Висота фонтану	Довжина кабелю
RU	расчетное напряжение	Первичное расчетное напряжение	Вторичное расчетное напряжение	Потребление мощности	Лазер Класс	Измерения	Вес	Высота фонтана	Длина кабеля
CN	设计电压	变压器初级设计电压	变压器次级设计电压	功率消耗	激光等级	尺寸	重量	喷泉高度	电缆长度
Water Quinnet Creative	DC 12 V	–	–	–	1	430 x 300 x 240 mm	6.5 kg	max. 1.4 m	8 m
Traro (transformer)	–	AC 230 V / 50 Hz	DC 12 V	–	–	160 x 100 x 100 mm	3.2 kg	–	2 m / 0.5 m
12V-Steuerungsbox (12V control box) Water Quinnet Creative	DC 12 V	–	–	60 W	–	215 x 180 x 305 mm	1.35 kg	max. 1.4 m	–

DE	IP 68		Vor direkter Sonnenstrahlung schützen		Betrieb nur erlaubt mit Sicherheits- transformator	Staubdicht. Wasserdicht bis 4 m Tiefe.
GB	IP 68	Protect from direct sun radiation.	Protection is only permitted with the safety transformer fitted	Staubgeschützt. Geschützt gegen Spritzwasser	Nicht mit normalem Hausmüll entsorgen!	Achtung! Lesen Sie die Gebrauchsanweisung
FR	IP 68	Protéger contre les rayons directs du soleil.	Exploitation uniquement autorisée avec le transformateur de sécurité	Dust protected. Splash water protected	Do not dispose of together with household waste!	Attention! Read the operating instructions
NL	IP 68	Beschermen tegen direct zonlicht.	Gebruik alleen toegestaan met veiligheidstransformator	Stofvrij. Beschermd tegen spatwater	Ne pas recycler dans les ordures ménagères !	Attention ! Lire la notice d'emploi
ES	IP 68	Protejaes contra la radiación directa del sol.	El funcionamiento sólo está permitido con el transformador de seguridad	Protegió contra polvo	Não deiteche ei equipo en la basura domestica	Leia o manual de utilização
PT	IP 68	Proteger contra radiação solar directa.	Operação só em conjunto com o transformador de segurança	Protegió contra pó.	Não deitar ao lixo doméstico!	Leia as instruções de utilização
IT	IP 68	A tenuta di polvere. Impermeabile all'acqua fino a 4 m di profondità.	Funzionamento permesso solo con trasformatore di sicurezza	Proteito contro la polvere.	Non smaltire con normali rifiuti domestici	Leggere le istruzioni d'uso!
DK	IP 68	Beskyt mod direkte sollys.	Drift kun tilladt med sikkerhedstransformator	Støvbeskyttet	Må ikke bortskaffes med det almindelige husholdningsaffald.	OBS! Læs brugsanvisningen
NO	IP 68	Beskytt mot direkte sollys.	Bare tillatt i bruk med sikkerhetstransformator	Støvbeskyttet.	Ikke kast i alminnelig husholdningsavfall!	NB! Les bruksanvisningen
SE	IP 68	Skydda mot direkt solstrålning.	Drift endast tillåten med säkerhetstransformator	Dammskyddad.	Får inte kastas i hushållssoptornet	Varning! Läs igenom bruksanvisningen
FI	IP 68	Suojataava suoralta auringonvalolta.	Käytä vain sallittuja turvamuunnajia	Suojattu pölyltä.	Älä heittää laitteita tavallisen talousjätteen kanssa!	Huomio! Lue käyttöohje
HU	IP 68	Óvja közvetlen napsugárzástól.	Az izemeltetés csak biztonságos transzformátorral engedélyezett.	Pórvédett.	A készüléket nem a normál háztartási szeméttel együtt kell megsemmisíteni!	Figyeljen! Olvassa el a használati útmutatót.
PL	IP 68	Chronić przed bezpośrednim nasłonecznieniem.	Eksploatacja jest dozwolona tylko z transformatorem zabezpieczającym	Ochrona przed pyłem.	Nie wyrzucać wraz ze śmieciami domowymi!	Uwaga! Przeczytać instrukcję użytkowania!
CZ	IP 68	Chránit před přímým slunečním zářením.	Provoz je povolen pouze s bezpečnostním transformátorem	Ochráněný proti prachu.	Nelikvidovat v normálním komunálním odpadu!	Pozor! Přečtěte si Návod k použití!
SK	IP 68	Chránit pred priamym slnečným žiarením.	Prevádzkovanie je dovolené len s bezpečnostným transformátorom	Chránený proti prachu	Nelikvidovať v normálnom komunálnom odpade!	Pozor! Prečítajte si Návod na použitie
SI	IP 68	Zaščititi pred neposrednimi sončnim žarjem.	Obračnavanje je dovoljeno samo z varnostnim transformatorjem.	Zaščiteno pred prašom.	Ne zavrzajte skupaj z gospodinjstvenimi odpadki!	Pozor! Prebrskite navodila za uporabo!
HR	IP 68	Zaštititi od izravnog sunčevog zračenja.	Rad dozvoljen samo sa sigurnosnim transformatorom.	Zaštiteno od prašine.	Nemojte ga bacati u običan kućni otpad!	Pažljivo Pročitajte upute za uporabu!
RO	IP 68	Protejaie împotriva razelor directe ale soarelui.	Utilizarea este permisă numai cu adaptorul de siguranță	Protejat împotriva prafului.	Nu aruncați în gunoial menajeră!	Atentie ! Citii instrucțiunile de utilizare !
BG	IP 68	Да се пазят от слънчев лъчи.	Работата е разрешена само с експлуатационен трансформатор.	Защитено от прах.	Не изхвърляйте заедно с обикновения домашен боксук!	Внимание! Прочетете упътването!
UA	IP 68	Пристрій повинен бути захищений від прямого сонячного випромінювання.	Експлуатація дозволяється тільки за наявності спеціальних трансформаторів	Захищений від пилу і бризок води	Не викидайте разом із побутовим сміттям!	Увага! Читайте інструкцію.
RU	IP 68	Зaщитить от прямого воздействия солнечных лучей.	Эксплуатация разрешается только при наличии предохранительных трансформаторов	Пылезащитен.	Не утилизируют вместе с домашним мусором!	Внимание! Прочитайте инструкцию по использованию
CN	IP 68	防止阳光直射。	只允许用安全变压器运行	有防尘保护	不要与普通的 household 垃圾一起丢弃!	注意：请阅读使用说明书。

Konformitätserklärung gemäß dem Gesetz über Funkanlagen und Telekommunikationsendeinrichtungen (FTEG) und der Richtlinie 1999/5/EG (R&TTE)

Declaration of Conformity in accordance with the Radio and Telecommunications Terminal Equipment Act (FTEG) and Directive 1999/5/EC (R&TTE Directive)

OASE GmbH
Tecklenburger Str. 161
48477 Hörstel
Tel. +49 54 54 / 80-0

erklärt, dass das Produkt
declares that the product

Produkt / Product: **Sender für allgemeine Schaltaufgaben**
Transmitter for universal switching commands

Typ / Type: **S5**

bei bestimmungsgemäßer Verwendung den grundlegenden Anforderungen des § 3 und den übrigen einschlägigen Bestimmungen des FTEG (Artikel 3 der R&TTE) entspricht.
complies with the essential requirements of §3 and the other relevant provisions of the FTEG (Article 3 of the R&TTE Directive), when used for its intended purpose.

Das Produkt entspricht folgenden Richtlinien und Normen:
The product complies to the following directives and standards:

ETSI EN 300220-1 (2006-04)
ETSI EN 300220-2 (2006-04)
ETSI EN 301489-1 (2000-09)
ETSI EN 301489-3 (2004-07)
DIN EN 50371 (2002-11)
DIN EN 60950-1 (2003-03)

Entsprechend dem Konformitätsbewertungsverfahren nach Anhang II / III / IV / V stimmt das Produkt mit den grundlegenden Anforderungen der Richtlinie 99/5/EG des europäischen Parlaments und des Rates vom 9. März 1999 über Funkanlagen und Telekommunikationsendeinrichtungen und die gegenseitige Anerkennung ihrer Konformität überein.

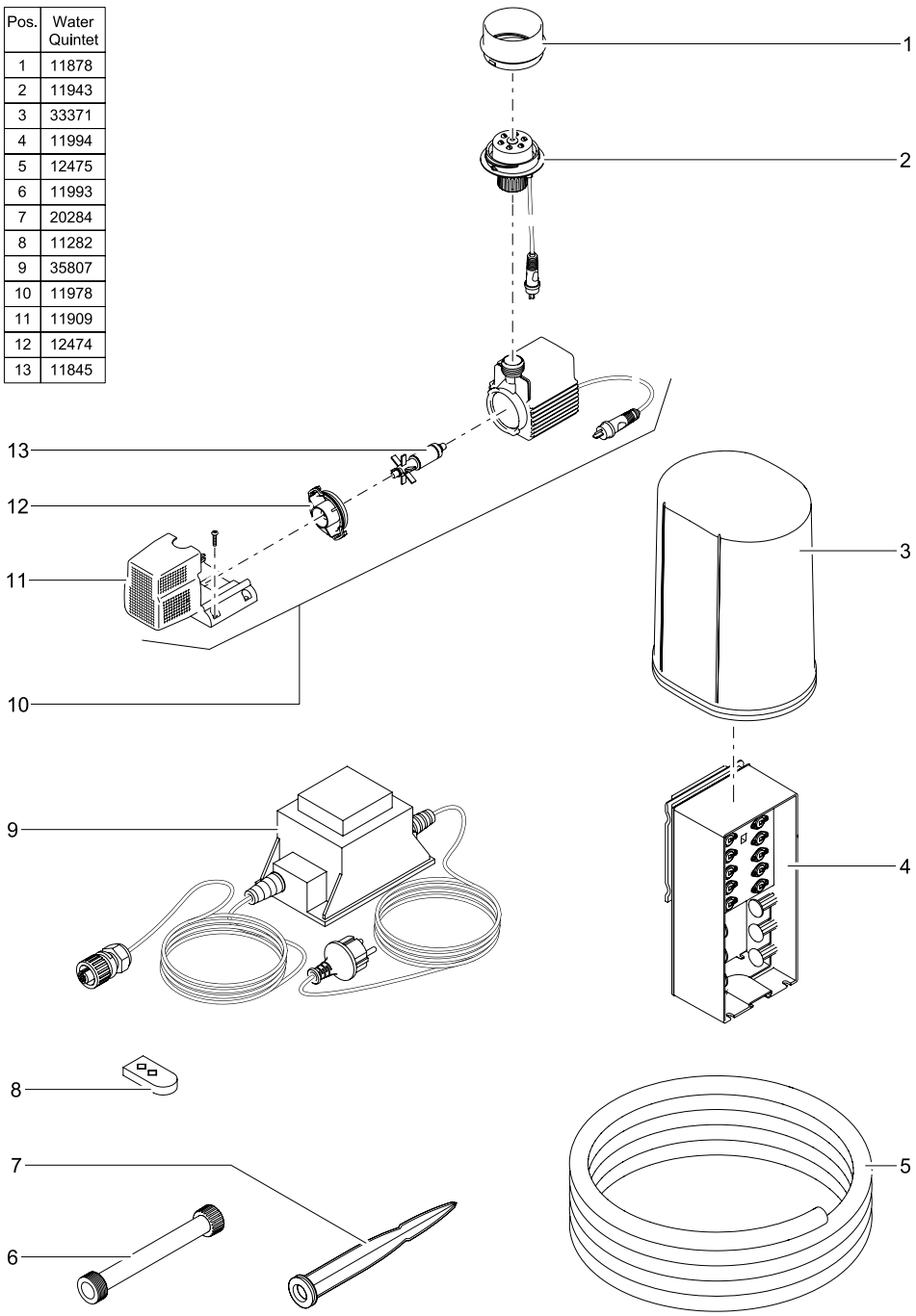
According to the assessment procedure of conformity to annex II / III / IV / V the product complies to the basic requirements of guideline 99/5/EG of the european parliament and council from March, 9th, 1999 about radio and telecommunication terminal equipment and the reciprocal acceptance of their conformity.

Hörstel, 25.02.2009



Andreas Hanke
Leiter F&E
Head of R&D

Pos.	Water Quintet
1	11878
2	11943
3	33371
4	11994
5	12475
6	11993
7	20284
8	11282
9	35807
10	11978
11	11909
12	12474
13	11845





OASE GmbH · www.oase-livingwater.com

Tecklenburger Straße 161 · 48477 Hörstel · Postfach 20 69 · 48469 Hörstel · Germany