

AquaForte DM-Serie 12V– jezírkové čerpadlo 12 V.

Tento návod k použití si prosím prostudujte ještě před prvním použitím čerpadla a pečlivě jej uschovejte pro další potřebu.

Nedodržování pokynů uvedených v tomto manuálu může mít za následek poškození čerpadla nebo vážné zranění.

Výhody čerpadle DM serie:

- vysoký výkon při použití nejmodernější technologie
- úspora energie více než 50%
- velmi tichý chod
- vhodné i pro slanou vodu
- neobsahuje měď
- keramická hřídel rotoru znamenající delší životnost
- ochrana proti chodu nasucho
- ochrana motoru v případě zablokování rotoru

Technické parametry:

Model	Napětí	Spotřeba (W)	Max.výtlač (m)
DM-3500 LV	AC – 12V	30	3,0
DM-5000 LV	AC – 12V	40	3,5
DM-6500 LV	AC – 12V	50	4,0
DM-8000 LV	AC – 12V	70	4,5
DM-10000 LV	AC – 12V	85	5,0
DM-12000 LV	AC – 12V	90	5,5
DM-15000 LV	AC – 12V	135	6,0

Neinstalujte čerpadlo více než 1,5 m pod hladinu vody.

Upozornění

v případě venkovního použití musí být instalováno s proudovým chráničem nepřesahujícím 30mA.

Varování

- Nepřipojujte k jinému zdroji napájení, než je uvedeno na štítku výrobku.
- Nepoužívejte k přečerpávání hořlavých tekutin. Toto čerpadlo je určeno výhradně pro použití v ezírku nebo akváriu.
- Maximální hloubka instalace 1,5 m.
- Nepoužívejte ve vodě teplejší než 35°C.
- Napájecí kabel nemůže být vyměněn. Pokud je napájení kabel poškozen čerpadlo vyměňte.
- Čerpadlo nemůže být obsluhováno dětmi nebo nespovědnými osobami bez dozoru.
- Z důvodu ochrany před úrazem elektrickým proudem nedávejte zástrčku do vody nebo jiných tekutin.
- Toto zařízení není určeno pro používání osobami (včetně dětí) s omezenou psychickou, smyslovou nebo mentální schopností nebo s nedostatečnými zkušenostmi a znalostmi, pokud nebyly tyto osoby řádně poučeny a zaškoleny pro jejich použití osobou zodpovědnou za jejich bezpečnost. Odstraňte z dosahu dětí.

Upozornění

Čerpadlo vždy odpojte od zdroje napájení před čištěním, údržbou a jinou manipulací s čerpadlem. Nikdy nespouštějte čerpadlo aniž by bylo dobře zavodněné. Čerpadlo nespouštějte do vody za přívodní kabel. Nepoužívejte čerpadlo ve vodě teplejší než 35°C. Čerpadlo používejte pouze v čisté vodě. Čerpadlo používejte pouze v případě, že je celé ponořené ve vodě. Nepoužívejte čerpadlo v bazénech s chlorovanou vodou (instalace přímo v jezírku).

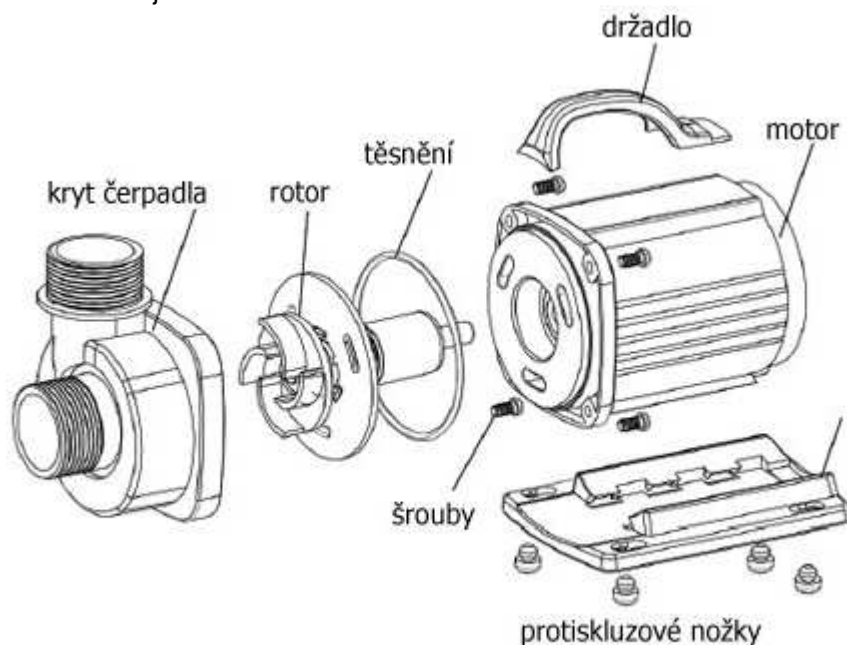
Instalace

Čerpadlo je vhodné pro suché i mokré zapojení. V případě suchého napojení musí být čerpadlo instalováno pod hladinou vody v jezírku, čerpadlo není samonasávací. V případě suchého zapojení nepoužívejte sací koš čerpadla, aby bylo možné připojení pomocí PVC tvarovek a potrubí. V případě odstranění sacího koše je nutné čerpadlo zabezpečit proti vniknutí cizího předmětu do čerpadla a jeho vážnému poškození nebo zničení. Použití čerpadla bez vody nebo s nedostatečným množstvím vody

bude mít za následek neopravitelné poškození čerpadla. V případě mokrého zapojení používejte čerpadlo v nečistější vodě a s nainstalovaným sacím košem. Příliš velké množství nečistot nebo jemný písek ve vodě má za následek velké opotřebení lopatek rotoru i krytu motoru. Instalujte čerpadlo na malý podstavec. Ignorování těchto instrukcí může mít za následek zablokování sacího koše hrubými nečistotami. Silně znečištěná voda může způsobovat problémy s hladkým během rotoru a výkon čerpadla může klesat. V horším případě se může rotor zablokovat a může dojít ke spálení čerpadla. Úplné zablokování sacího koše může mít za následek nedostatečné chlazení čerpadla a jeho následného spálení. Ignorování těchto instrukcí bude mít za následek neuznání případné reklamace výrobku.

Provoz

Ucpaný ne znečištěný sací koš výrazně snižuje výkon čerpadla. Jestliže je čerpadlo používáno na znečištěném dně, čerpadlo umístěte výše, abyste zamezili hrubým nečistotám zablokovat vstup*. Nikdy nenechávejte čerpadlo v provozu, pokud není zcela ponořeno pod vodu, protože může dojít k poškození čerpadla. Vždy čerpadlo nejprve ponořte do jezírka a teprve následně připojte ke zdroji napájení. Je možné, že čerpadlo zpočátku nebude fungovat, protože v čerpadle a hadicích je dosud vzduch. Není třeba se tohoto obávat. Několikrát připojte a odpojte čerpadlo od napájení a čerpadlo by mělo normálně začít fungovat. *V případě, že je na dně jezírka velké množství hrubých nečistot je zapotřebí tyto co nejdříve odstranit (pomocí jezírkového vysavače), aby čerpadlo mohlo odčerpávat vodu z nejhlubšího místa v jezírku.



Odpojte čerpadlo ze sítě před zahájením čištění. Aby bylo možné čerpadlo vyčistit, odstraňte kryt rotoru a rotor. Pomocí kartáče nebo proudu vody odstraňte všechny nečistoty.

Upozornění

V případě, že čerpadlo nefunguje, zkontrolujte následující:

- zkontrolujte zásuvku, případně zkuste jinou, abyste se ujistili, že do čerpadla jde proud.
- **UPOZORNĚNÍ:** před manipulací s čerpadlem vždy odpojte od zdroje napájení
- Zkontrolujte výstup čerpadla, případně odstraňte nečistoty blokuující výtlač z čerpadla.
- Zkontrolujte sání čerpadla, případně odstraňte nečistoty.
- Odstraňte kryt rotoru a vytáhněte rotor, abyste se ujistili, že není rozbitý nebo zaseknutý.
- Pokud zjistíte, že uvnitř motoru nebo na rotoru je usazený vodní kámen (zejména při použití tvrdé vody), zhoršuje se chlazení uvnitř čerpadla a nasvědčuje to nadměrnému zahřívání čerpadla. Pokud je průtok přes čerpadlo normální, nemůže docházet k přehřívání čerpadla. Pokud je čerpadlo nadměrně zatěžováno (například použitím hadic nebo potrubí malých průměrů nebo je výtlač čerpadla příliš vysoký, zařazením prvků, které omezují nebo blokuují průtok čerpadla, atd.) dochází k omezení průtoku vody a to způsobuje nedostatečné ochlazování čerpadla a dochází tak k usazování vodního kamene. V nejhorším případě mohou vápenaté usazeniny rotor zcela zablokovat a může dojít ke spálení motoru.

Na poškození čerpadla způsobeného vápenatými usazeninami se nevztahuje záruka. Vápenaté usazeniny lze z rotoru i motoru odstranit pomocí běžně dostupného přípravku proti vodnímu kameni nebo pomocí technické kyseliny solné, kterou je třeba předem zředit vodou v poměru cca 1:1 nebo 1:2 (1 díl kyseliny a 2 díly vody). Pokud jste právě dokončili jezírko nebo opravné práce na něm, jejichž součástí bylo betonování (např. upevnění kamenů do betonu, stavba potůčku atd.), je zapotřebí nechat betonovou směs důkladně vyzrát, nežli ji zaplavíte vodou. U nevyzrálého betonu dochází k vyplavování cementu do vody a jeho usazování na rotoru a motoru čerpadla. V těchto případech může dojít k zablokování až zničení čerpadla v průběhu několika dnů. I po zaplavení vyzrálého betonu je nutná častá kontrola čerpadla (min. 1 x týdně), jestli se v motoru neusazuje vyplavený cement. Pokud během 2 po sobě jdoucích kontrol usazeniny nezjistíte, můžete četnost kontrol postupně prodloužit dle uvážení. V případě, že dochází k nadměrnému vyplavování z betonu je nutné celé jezírko vypustit, vyčistit jej za pomoci tlakové vody a znovu napustit. Na oškození/zničení čerpadla usazeninami z cementu se nevztahuje záruka.



odpojte čerpadlo od zdroje



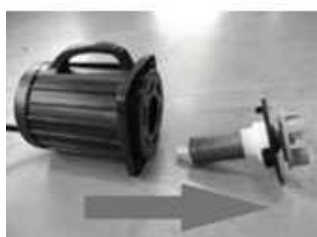
vysuňte čerpadlo z podstavce



odmontujte šroub z krytu rotoru



sundejte kryt rotoru



vysuňte rotor



očistěte rotor a motor pomocí kartáče



Čerpadlo postavte do vertikální polohy a naplňte vnitřek motoru přípravkem na odstranění vodního kamene nebo naředěnou kyselinou solnou. Celý rotor vložte do vhodné nádoby a celý jej zalijte přípravkem na odstranění vodního kamene nebo naředěnou kyselinou solnou. V případě použití kyseliny solné postačí působení několika minut, v případě použití jiného přípravku cca 24 hodin.

Poruchy

Čerpadlo se nespustí

Čerpadlem neproudí voda

Nedostatečný průtok

Čerpadlo vypíná

Oběžné kolo (rotor) se netočí

Snížení výkonu čerpadla

Možná příčina

není připojeno do el. sítě nebo je přehřáté nebo je zaneseno vodním kamenem

sací kryt nebo koš nebo hadice jsou ucpané

výtláčná hadice je příliš dlouhá nebo ucpaná, špatně zvolený model

tepelná pojistka rotor nebo hadice jsou ucpané, čerpadlo je přehřáté, zajistěte ventilaci

rotor je zanesený vodním kamenem- vyčistěte

hadice je ohnutá, ucpaný sací koš, zavzdušněná nebo ucpaná hadice

Záruční podmínky

Na tento výrobek se poskytuje záruka na bezporuchový provoz v délce 24 měsíců ode dne prodeje vyjma součástí s nižší dobou použitelnosti. Jestliže se na výrobku vyskytne v záruční době vada, která nebyla způsobena uživatelem, nebo neodvratnou událostí (např. živelnou pohromou), bude výrobek uživateli bezplatně opraven. Podmínkou uznání záruky je předložení dokladu o koupi. Záruka se nevztahuje na poruchy způsobené násilným, nebo neodborným zacházením, či vniknutím do přístroje a zaniká tehdy, pokud byla na přístroji provedena oprava jinou osobou, než pověřeným mechanikem. Záruka se rovněž nevztahuje na zásahy do elektroinstalace výrobku, zkracování či prodlužování kabelů apod. Dále se záruka nevztahuje na mechanické poškození rotoru nebo na poškození čerpadla vápenatými usazeninami na rotoru a statoru. Jestliže nebude reklamovaná vada zjištěna nebo nejde-li o záruční vadu, za kterou odpovídá prodávající, či neposkytne-li kupující servisnímu technikovi prodávajícího součinnost, je kupující povinen nahradit prodávajícímu veškeré případné náklady, které v souvislosti s vyřízením reklamace vzniknou. Reklamace týkající se poškození výrobku při přepravě, budou brány v úvahu pouze v případě že, je řádně sepsán protokol o poškození s dopravcem. Čerpadla AquaForte odpovídají platným normám.