

## HAILEA PC SERIES Pond Cleaner JEZÍRKOVÝ VYSAVAČ

Před manipulací si pečlivě přečtěte informační manuál a uchovejte jej pro další potřeby.

### Upozornění:

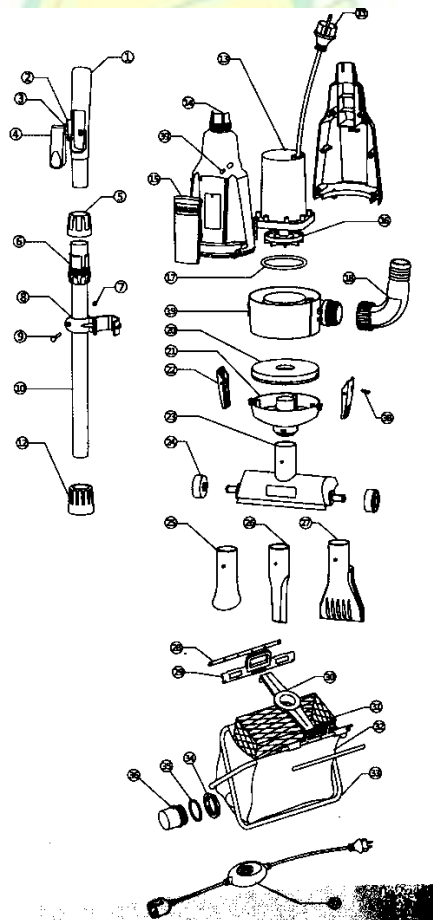
- Tento produkt není hračka – mějte dohled nad dětmi.
- Při vypojení z napájení vytáhněte kabel za zástrčku, nikdy za kabel.
- Nikdy nevyměňujte kabel.
- Přívodní kabel není možné vyměnit, pokud je poškozený zařízení nepoužívejte.
- Pokud produkt není dlouho používán, vypojte z napájení a odstraňte z vysavače vodu. Po vysušení uskladněte.

### Bezpečnostní pokyny:

- Kvůli bezpečnosti by děti mladší 16 let a lidé co se neseznámili s manuálem by zařízení neměly používat. Udržujte nad dětmi dohled.
- Při špatném zacházení může kombinace vody a elektřiny vést k vážným zdravotním problémům, případně smrti.
- Před ponořením do vody vypněte napětí ve všech jednotkách ve vodě.
- Neumisťujte zařízení na místo, kde může spadnout a namočit se.
- Nemanipulujte s vysavačem během bouřky, může dojít k elektrošoku.

Nevyhazujte jednotku do smíšeného odpadu, použijte sběrné místo.

### Součástky:



Sestavení:

