

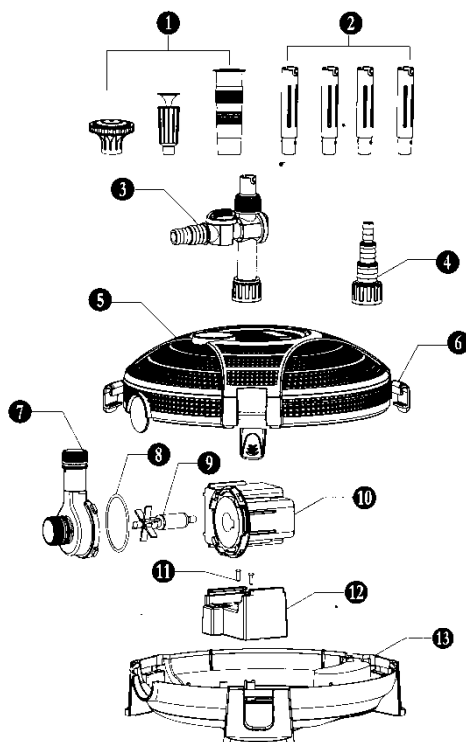
HAILEA J Series Fountain Pump

- Výkonné čerpadlo s fontánou

Uživatelská příručka

DŮLEŽITÉ: Přečtěte si pečlivě příručku před použitím produktu. Pro další informace manuál uchovejte.

Upozornění: Zařízení není hračka, uchovávejte mimo dosah dětí. Neupravujte přívodní kabel. Před zapojením zkontrolujte kabel. Uchovávejte mimo mráz. Umístěte mimo přímý sluneční svit a teploty vyšší než 40°C. Nezapínejte fontánu bez vody.

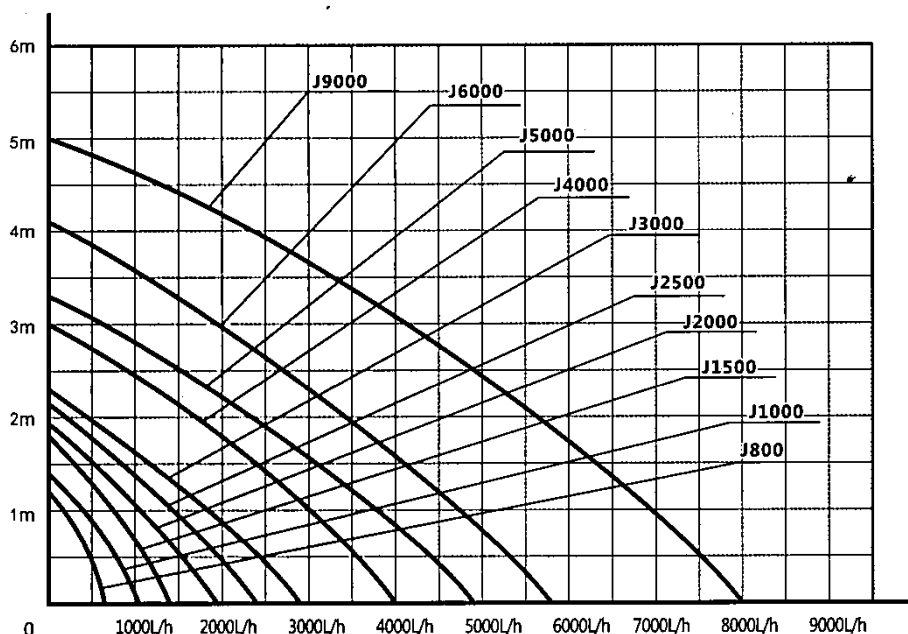


1. Trysky 2. Trubice 3. Trysky (T) 4. Trn 5. Horní kryt 6. Klipsna 7. Kryt vodní komory
8. O Kroužek 9. Rotor 10. Hlavní (?) 11. Šroub 12. Sedlo 13. Dno

Technická data:

Model	Napětí	W	Qmax.	Hmax.	Spoje
J800	220-240V / 50Hz	8W	650 l/h	1,2m	1" ³ / ₄ " ¹ / ₂ "
J1000		12W	1050 l/h	1,4m	
J1500		20W	1400 l/h	1,8m	
J2000		26W	1950 l/h	1,95m	
J2500		33W	2400 l/h	2,15m	
J3000		48W	2900 l/h	2,3m	
J4000		68W	4000 l/h	3,0m	1 ¹ / ₂ " 1 ¹ / ₄ " 1" ³ / ₄ " ¹ / ₂ "
J5000		100W	4900 l/h	3,3m	
J6000		130W	5800 l/h	4,1m	
J9000		180W	8000 l/h	5,0m	

Křivka výkonu:



Funkce: Profesionálně navrhnutý motor a tělo čerpadla. Malá spotřeba energie. 3 typy hlavic fontány pro různé efekty. Možnost nastavení směru a síly proudu.

Údržba: Jednotka motoru je neprodyšně uzavřena kvalitní pryskyřicí a nepotřebuje žádnou údržbu. Lopatkové kolo ventilátoru potřebuje pravidelnou kontrolu. Vodní komora má efektivní samočistící funkci, ale je nutné ji pravidelně kontrolovat. Pro čištění nepoužívejte žádné čisticí prostředky.

Uskladnění: Zařízení uskladněte při teplotách 8°C a nižších. Vylijte vodu z fontány, vyčistěte a zkontrolujte. Uchovávejte na suchém místě.

Řešení problémů:

Pokud fontána neběží, zkontrolujte, zda je zapnutá, zapojená v napájení nebo není zanesené kolo ventilátoru.

Pokud motor spíná a vypíná a fontána neběží nebo se vypne a nejde zapnout, zkontrolujte, zda není zapojena do zásuvky se špatným napětím nebo vodní odvod není ucpaný.

Pokud fontána běží, ale voda teče pomalu nebo vůbec, zkontrolujte kolo ventilátoru, zda není hadice dlouhá nebo ucpaná, v komoře ventilátoru není vzduch.

Modely: J 800/1000/1500/2000/2500/3000/4000/5000/6000/9000