

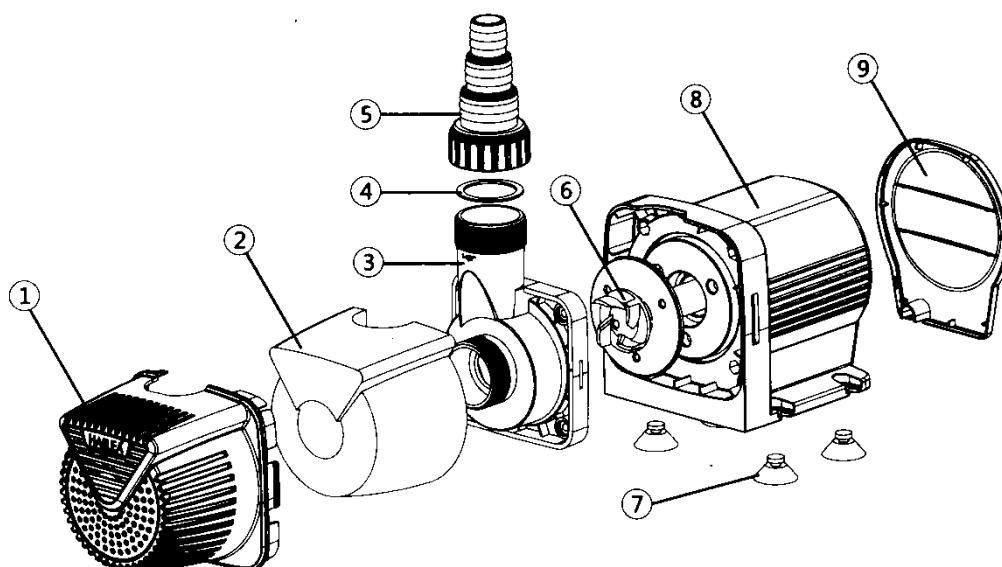
## HAILEA BP Series Energy

- Výkonné interiérové čerpadlo s regulací

### Uživatelská příručka

**DŮLEŽITÉ:** Přečtěte si pečlivě příručku před použitím produktu. Pro další informace manuál uchovejte.

**Upozornění:** Zařízení není hračka, uchovávejte mimo dosah dětí. Neupravujte přívodní kabel. Před zapojením kabel zkontrolujte. Uchovávejte mimo mraz. Nezapínejte čerpadlo bez vody.



1. Přední kryt 2. Filtrační médium 3. Vodní komora 4. Těsnění 5. Spojky 6. Rotor  
7. Přísavky 8. Hlavní (?) 9. Zadní kryt

**Funkce:** Extrémně tichý chod motoru. Vhodné pro sladkou i slanou vodu. Kvalitní těsnění.

### Specifikace:

Model	Napětí			Spoje
	110-120V / 60Hz 220-240V / 50Hz			
	W	Qmax.	Hmax.	
BP6000	40W	6000 l/h	4,5m	1" 1 1/4" 1 1/2"
BP8000	58W	8000 l/h	5,0m	
BP10000	73W	10000 l/h	6,5m	
BP12000	88W	12000 l/h	6,8m	

**Údržba:** Jednotka motoru je neprodyšně uzavřena kvalitní pryskyřicí a nepotřebuje žádnou údržbu. Rotor potřebuje pravidelnou kontrolu a čištění. Vodní komora má efektivní samočisticí funkci, ale je nutné ji pravidelně kontrolovat. Pro čištění nepoužívejte žádné čisticí prostředky.

**Skladování:** Vylejte vodu z čerpadla, zkontrolujte a vyčistěte jej. Uchovávejte na suchém místě mimo dosah dětí.

### Řešení problémů:

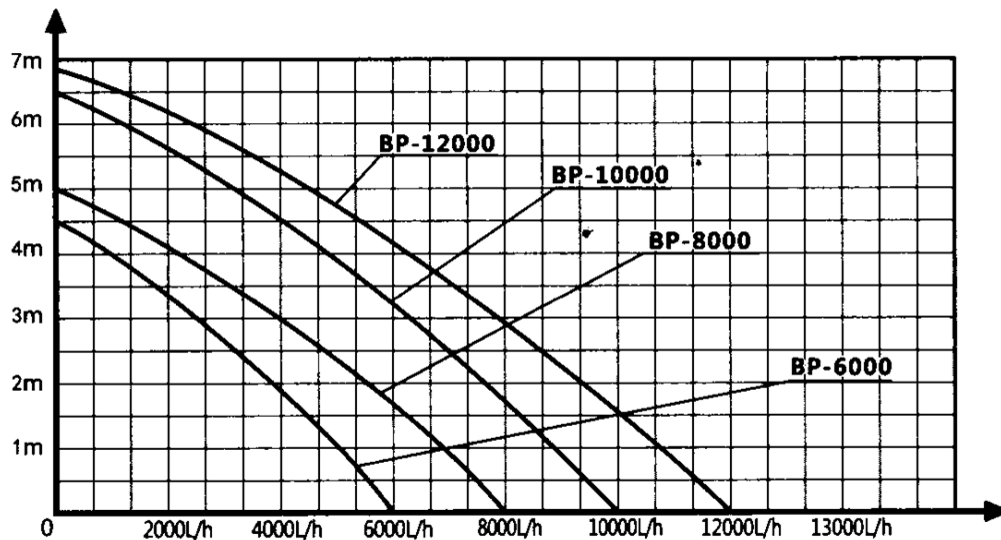
Pokud čerpadlo neběží, zkontrolujte, zda je zapnuté nebo není ohnutý rotor.

Pokud motor spíná a vypíná se a čerpadlo neběží nebo se náhle vypne a nejde zapnout, zkontrolujte přítok a odtok vody, zda není ucpaný.

Pokud čerpadlo běží s nižším výkonem nebo vůbec zkontrolujte, zda není opotřebované kolo ventilátoru nebo není nízká hladina vody.

Pokud čerpadlo běží, ale vodní proud je malý nebo žádný zkontrolujte hadici, zda není moc dlouhá nebo ucpaná nebo není v komoře ventilátoru vzduch.

#### Křivka výkonu:



Modely: BP 6000/8000/10000/12000

VODNÍ KRÁLOVSTVÍ®