

BERMUDA Wi-Fi Controlled Pressure Filter

- Jednoduchá plně automatická tlaková filtrace, kterou je možné obsluhovat pomocí aplikace přes Wi-Fi
- Kombinace mechanické a biologické filtrace se silnou UV pro čistou a zdravou vodu v jezírku
- Možnost umístění pod zem (horní díl může vyčnívat jen 20 cm)
- Nevhodné pro koupací jezírka

Uživatelská příručka

DŮLEŽITÉ: Přečtěte si pečlivě příručku před použitím produktu. Pro další informace manuál uchovejte.

Popis: Unikátní automatická tlaková filtrace, která může být ovládána přes Wi-Fi pomocí aplikace. Vestavěné UV zařízení pro biologickou a mechanickou filtraci pro vodu s teplotou od +4°C do +35°C. Pouze pro zahraniční jezírka s/bez ryb. Pomocí aplikace Pondlink je možné monitorovat:

- Automatické čištění, proplachování
- UV lampu (zda a jak dlouho funguje, nastavení časovače)
- Čerpadlo musí být zapojeno do zásuvky A pro možnost funkce šetření vody a proplachování
- Možnost oznámení upozornění e-mailem
- Aktualizace softwaru
- Možnost proplachování manuálně pomocí spínače na filtraci

Funkce: Není potřebné mít předfiltr. Filtrační médium (houby) s různými velikostmi pórů pro kyslík konzumující a nekonzumující bakterie. Odbourává dusitany a dusičnany. Obsahuje silnou UV jednotku a nerezové pouzdro pro UV, které zvyšuje záření až od 30 %.

Použití: Vhodné pouze pro zahradní jezírka (ne pro koupací jezírka). UV může běžet v provozu 24 hodin denně. Ujistěte se, že těsnící kroužek je dobře zabezpečený při chodu filtrace. Vždy před kontrolou nebo výměnou vypněte UV. Po spuštění kontrolujte filtraci.

Jak funguje automatizace: Filtrace má funkci automatického samočištění cyklu. Pomocí aplikace Pondlink je možné nastavit:

- Časovač čištění 1 denně až 1 týdně
- Užití vody během čištění
- Program časovače pro zásuvku B pro použití s krmítkem, dávkovačem nebo dalšími příslušenstvími jezírka
- UV časovač

Upozornění: Ujistěte se, že napětí na štítku odpovídá zdroji napájení. Nezapínejte napájení, dokud nejsou namontovány všechny díly. Operujte se zařízením jen pokud je vypojené. Pokud je kabel poškozený zařízení nepoužívejte.

Specifikace:

Technická data	20 000	30 000
Velikost filtrace	cca 60 l	75 l
Max. velikost jezírka bez ryb	20 000 l	30 000 l
Max. velikost jezírka s okrasnými rybkami	10 000 l	15 000 l
Max. velikost jezírka pro intenzivní chov Koi	5 000 l	7 500 l
Vstup/Výstup (hadice/závit)	2"/32/40/50 mm	2"/32/40/50 mm
Doporučený průtok	13 000 l/h	16 000 l/h
UV	36 W	55 W
Napětí	230V 50 Hz	230V 50 Hz
Velikost	450 x 450 x 550 mm	450 x 450 x 715 mm

Max. zátěž zásuvky při kombinaci A+B = 800W, max. tlak do filtrace je 0,3 bar = 3 m.

Obsah balení: 1x Bermuda Wi-Fi obsluhovatelná tlaková filtrace, 3x spojky (pro 32/40/50 mm hadici), 3x pojistné matice, 3x těsnící podložky

Jak filtrace funguje:

A. Přítok

Špinavá voda z čerpadla prochází hadicí do filtrace.

B. Vířivý systém

Pomocí gravitace je separováno bláto a usazeniny.

C. Mechanická filtrace

Při průtoku vody skrz filtrační médium do vnitřní komory jsou částice nečistot zachyceny na první části povrchu média.

D. Biologická filtrace

Póry filtračního média vytváří velký vnitřní povrch, kde se množí mikroorganismy. Žluté a modré filtrační médium se liší velikostí a hustotou. Díky tomu se vytváří zóny, ve kterých voda proudí v různých rychlostech. Zóny s rychlým proudem (modré filtrační médium) dovolují množení mikroorganismům, které přeměňují amoniak na dusičnan pomocí nitrifikace. Zóny s pomalým proudem (žluté filtrační médium) podporují množení anaerobních mikroorganismů, kteří redukuje dusičnany na dusík (denitrifikace).

E. UV záření pro čistou vodu

Voda finálně prochází kolem speciální UV lampy, která je ukryta v křemíkové trubici v nerezové tubě a tím vystavuje vodu UV záření a odstraňuje řasy.

F. Odtok vody

Odtokem je čistá voda hnána zpět do jezírka.

G. Vývod odpadní vody

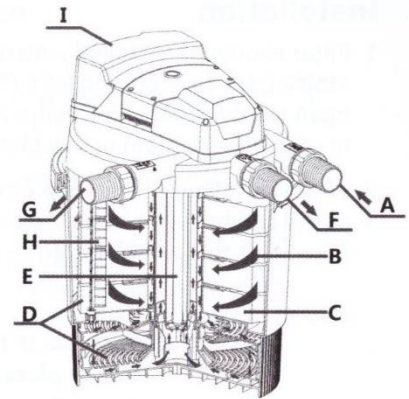
Během čistícího procesu je špinavá voda separována a vytéká z filtrace. Tuto vodu je možné použít k hnojení zahradních rostlin.

H. Rotační čistící hřídel pro automatické čištění

Filtrační médium je stlačováno a otírá se o povrch čímž odstraňuje špínu a staré bakterie. Současně je průtok vody otočen čistícím ventilem a tím odstraňuje špínu, která vytéká vývodem (G).

I. Ovládací panel

LED indikátory a dotyková tlačítka pro manuální obsluhu a nastavení Wi-Fi.



Instalace:

1. Filtrace by měla být umístěna minimálně 2 metry od jezírka na stabilním podkladu nebo v zemi. Pro otevření víka filtrace ponechte, při umístění pod zem, minimálně 20 centimetrů vyčnívat. Ujistěte se, že filtrace a zásuvky nejsou v kontaktu s vodou.
2. Během instalace se ujistěte, že je filtrace v dostatečném dosahu Wi-Fi. Vyvarujte se pokrývání filtrace kovovými objekty. TIP: pokud je Wi-Fi signál slabý umístěte na zahradu mobilní hotspot.
3. Vyvarujte filtraci přímému slunečnímu kontaktu.
4. Pro správnou funkčnost je nutné mít čerpadlo (zapojení do zásuvky A), které je potřebné zapojit před zapnutím filtrace.
5. Tlak hadice, která spojuje filtraci s čerpadlem by neměl být nižší než 0,3 bar.

Ovládací panel a manuální obsluha

1. Indikátor zásuvky A

Rozsvítí se pokud je zásuvka A (čerpadlo) v provozu (pomocí aplikace nebo tlačítkem č. 6)

2. Indikátor Wi-Fi

Pokud bliká pomalu Wi-Fi není připojena. Pokud bliká rychle Wi-Fi se připojuje (tlačítko 5). Pokud svítí stále Wi-Fi je připojena.

3. Indikátor čištění

Během procesu čištění bliká (možné zapnout manuálně tlačítkem 8 nebo přes aplikaci).

4. Indikátor zásuvky B

Rozsvítí se, pokud je zásuvka v provozu (pomocí tlačítka 7 nebo přes aplikaci).

5. Tlačítko Wi-Fi / UV – dvojí funkce

Používá se při nastavení Wi-Fi připojení a při zapnutí/vypnutí UV.

6. Tlačítko zásuvka A

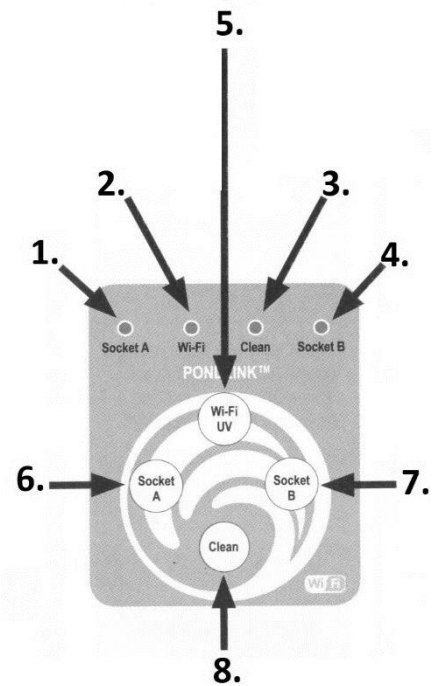
Zapnutí / Vypnutí zásuvky A, při zapnutí svítí indikátor 1.

7. Tlačítko zásuvka B

Zapnutí / Vypnutí zásuvky B, při zapnutí svítí indikátor 4.

8. Tlačítko čištění

Stlačením zahájí čistící cyklus, doba trvání může být nastavena v aplikaci, během čištění svítí indikátor 3.



Instalování aplikace Pondlink:

1. Vyhledejte v Google Play nebo App Store aplikaci Pondlink a stáhněte ji.
2. Při prvním otevření aplikace se registrujte.
3. Zadejte e-mail a heslo a stiskněte „Get code“.
4. Po pár minutách byste Vám měl do e-mailu přijít kód, který je nutné napsat do aplikace, stiskněte „Submit“.
5. Vraťte se na přihlašovací stránku, zadejte e-mail a heslo a stiskněte „Login“.
6. Zapněte filtraci, a sledujte, zda pomalu bliká indikátor Wi-Fi. Stiskněte a držte tlačítko Wi-Fi na ovládacím panelu po dobu 5 vteřin, dokud indikátor nebude blikat rychle.
7. Vyhledejte sériové číslo na štítku filtrace a stiskněte „+“ pro připojení.
8. Vyplňte sériové číslo a stiskněte „Link“.
9. Vyberte síť.
10. Vyplňte heslo pro Vaši Wi-Fi síť a stiskněte „Search“.
11. Pokud je Wi-Fi signál dostatečný, indikátor č. 2 by měl stále svítit. Po připojení stiskněte „Next“.
12. Vaše filtrace se objeví na stránce se sériovým číslem. Stiskněte pro detail filtrace.

Nastavení časovače:

13. Na hlavní stránce uvidíte teplotu a nastavení. První možností je nastavení automatického čištění.
14. Uvidíte odpočet do dalšího čištění a možnosti pro nastavení časovače, šetření vody a zaslání upozornění e-mailem.
15. Časovač může být nastavený na čištění jednou denně nebo týdně.
16. Je možné využít pouze 30 % nebo 50 % vody pro čištění vypnutím a zapnutím čerpadla během procesu.
17. Oznámení: pokud je detekována vážná závada z filtrace se ozve hlasitý alarm.
Oznámení e-mailem: při zapnutí notifikací Vám budou chodit oznámení o závadách, zahájení čistícího procesu, ztracení připojení k síti a další užitečné informace.

18. Je možné zahájit mimořádné manuální čištění kdykoliv pro kontrolu funkcí nebo nadstandardní údržbu.
19. Stiskněte „▶“ pro zahájení čistícího procesu. Dále je možné zapnout časovač pro proces od 60 do 300 sekund.
20. Nastavení času Vám dává možnost nastavit nejlepší čistící proces závisící na Vašem jezírku.
21. UV menu je plné možností a informací, zobrazuje čas výměny, časovač, a je možné jej resetovat při výměně žárovky.
22. UV nastavení a oznámení: Zapnutí / Vypnutí. Během sezóny by mělo UV běžet 24 hodin denně. Přizpůsobení pro potřeby Vašeho jezírka je možné pomocí časovače. Při výměně žárovky resetujte čas (doporučujeme každé jaro). Oznámení Vás budou informovat o případné výměně. Pokud se objeví vážná závada přijde Vám upozornění e-mailem.

Zásuvky A a B:

23. Zásuvka A je připravena pro čerpadlo. Nedoporučujeme ji použít na jiná zařízení.
24. Zásuvku B je možné použít na jakékoliv jiné vybavení jezírka.
25. Je možné nastavit časovač pro krmítko a dávkovací čerpadlo.

Další funkce:

26. Další funkce je možné zapnout v pravém horním rohu (≡).
27. Kontrolujte aktualizace.
28. Vymažte současně nainstalovanou aplikaci Pondlink a znovu nainstalujte pro funkční aktualizovaný systém.
29. Změna hesla filtrace: Vymažte filtraci, vypněte alespoň na 15 sekund a proveďte novou instalaci, nové heslo se objeví pod sériovým číslem.
30. Máte další 2 možnosti instalace filtrace do aplikace:
 - Stiskněte „Add Wi-Fi connected device“ k instalaci filtrace již připojené k Wi-Fi
 - Stiskněte „Add remote device“ k nainstalování nepřipojené filtrace, je možná úprava názvu filtrace

Kontrola/Čištění/Vyměnění filtračního média: Po 1-2 sezónách nebo když je průtok vody zredukován je potřeba zkontrolovat, vyčistit a případně vyměnit filtrační médium. Nepoužívejte žádné čistící prostředky. Filtraci by měla být vyčištěna a zkontrolována před zazimováním.

1. Vypněte filtraci a vypojte napájecí kabel
2. Sundejte ochranné víko a otevřete velkou svorku.
3. Pomalu zvedněte filtrační kryt s filtračním médiem a nechte ho na nádobě, dokud nevyteče voda. Umístěte ji horizontálně na stranu, nikdy víkem dolů.
4. Spodní talíř nyní můžete jemně sejmut z středového sloupce (UV) otočením UV krytu.
5. Pomocí šroubováku (není součástí balení) odšroubujte a sundejte podložku a šroub.
6. Dejte pozor, aby se neuvolnilo plastové ložisko na pěnové straně talíře.
7. Nyní je možné filtrační médium odebrat. Plastové držáky ve středu média sundejte. Opatrně sesadte malé spoje, které drží díly pohromadě.
8. Filtrační médium nejlépe vyčistíte opláchnutím ve vodě. Několikrát vymačkejte houby, dokud nebude voda čistá. Vymyjte nádobu, držáky filtrace, gumové těsnění (o-kroužek) a rám nádoby.
9. Vraťte těsnění na víko nádoby a zaklopte.
10. Nasadte hadice a utáhněte pojistné matice. Po zapnutí filtrace se přesvědčte, zda vše dobře funguje.

Výměna UV lampy: Před manipulací se ujistěte, že je UV vypnuté a odpojené od zdroje napájení.

1. Odšroubujte šrouby pod plastovou zásuvkou na víku UV jednotky.
2. Vytáhněte UV jednotku.
3. Vyčistěte křemíkovou trubici pomocí vlhkého hadříku a utřete do sucha.
4. Sundejte upevňovací matici na křemíkové trubici.
5. Vytáhněte trubici a poté vyměňte UV, zkontrolujte křemíkovou trubici.

Před zapnutím filtrace se ujistěte, že jsou všechny díly zapojeny.

Sezónní péče – preventivní opatření:

Mráz: Filtrace musí být rozebrána nejpozději při nejnižší teplotě +4°C. Vyčistěte filtraci, vyměňte těsnění (o-kroužky) a UV žárovku. Během zimy skladujte filtraci na dobře větraném a mrazuvzdorném místě, vzduchování ponechte rybám v jezírku, pokud je umístěno dostatečně hluboko.

Vysoká vlhkost: Ujistěte se, že je filtrace umístěna na dobře větraném místě, pokud je i není v provozu. V případě vysoké vlhkosti a výkyvům teplot může dojít ke zničení elektroniky.

Přímý sluneční svit: Vysoké teploty mohou poničit filtraci, proto se ujistěte, že není na přímém slunci.

Řešení problémů:

Pokud voda protéká ve spojích hadic, zkontrolujte, zda je správně umístěno těsnění, případně správná velikost hadic a jsou dobře utaženy svorky.

Pokud voda vytéká ze svorky zkontrolujte, zda je utažena a nechybí o-kroužek.

Pokud voda zezelená, zkontrolujte, zda UV běží 24 hodin denně. Pokud je starší 6 měsícům, vyměňte ji. Zkontrolujte křemíkovou trubici, zda je čistá a dovoluje procházet UV. Zkontrolujte čerpadla, zda je vybrána dobrá velikost na velikost jezírka.

Pokud jde filtrační médium špatně umýt vyměňte je.

Pokud odpadní voda z výtoku pomalu odkapává zapněte čistící cyklus několikrát po sobě. Pokud to nevyřeší problém, vyměňte těsnění ventilu.

Časté dotazy:

Mohou se ostatní připojit na mojí filtraci?

Po instalaci a uzamknutí Wi-Fi sítě a mobilního telefonu pouze Vy (pokud to ostatním neumožníte) máte přístup k filtraci.

Jak změním heslo filtrace?

Heslo filtrace je automaticky změněno stisknutím Wi-Fi tlačítka na kontrolním panelu po dobu 5 sekund a přeinstalováním filtrace (před tímto krokem filtraci vymažte).

Může být mé jezírko vypuštěno, když nefunguje ventilek nebo nepůjde elektřina?

Pokud máte čerpadlo zapojené do zásuvky A, máte jistotu, že: Zdroj napájení se vypne ve stejný okamžik jako filtrace. Čerpadlo bude vypnuto během manipulace s ventilkem a nezapne se dokud ventilek není na svém místě.

Musím si koupit nové čerpadlo pro použití filtrace?

Ne, většina čerpadel s max. průtokem 20 000 l/h a max. spotřebou 400W fungují s filtrací.

Kde najdu aplikaci Pondlink?

Aplikace je dostupná pro iOS a Android, je možné ji stáhnout z App Store nebo Google Play.

1. Šroubky
2. UV transformátor
3. Gumové těsnění
4. Dvojitá o-kroužková ochrana
5. UV lampa
6. Křemen s dvojitým o-kroužkem
7. Křemíková trubice
8. Matice křemíkové trubice
9. Víko filtrace
10. Těsnění
11. Spojka
12. Matice
13. Set filtračního média (jemný a hrubý)
14. Spodní talíř
15. Spodní kryt UV
16. Biologické filtrační médium
17. Svorka víka
18. O-kroužek víka
19. Nádoba filtrace
20. Šroub
21. Podložka
22. Ložisko
23. Rotační hřídel
24. Víko s kontrolním panelem a zásuvkami

