

evoUV

NÁVOD K INSTALACI A PROVOZOVÁNÍ

Kompletní pokyny pro všechny modely evoUV


evo30 evo55 evo110

Tyto výrobky **evoUV** jsou určeny pro použití s čerpadly
o výtlačné výšce do **20 metrů**.





UPOZORNĚNÍ:

Pře zahájením jakékoli údržby evoUV
se ujistěte, že je zařízení odpojeno
od zdroje elektrického proudu.

**UPOZORNĚNÍ: NEJPRVE SE SEZNAMTE S TĚMITO
BEZPEČNOSTNÍMI POKYNY**

DŮLEŽITÉ BEZPEČNOSTNÍ UPOZORNĚNÍ	
<ul style="list-style-type: none"> - Čtěte pozorně. - Nikdy se nedívejte přímo do rozsvícené UV zářivky. - Neprovozujte toto zařízení bez vody. Zařízení nezakrývejte. - Před zapnutím zařízení se ujistěte, že je naplněno vodou. - Před prováděním údržby zařízení vždy odpojte od zdroje elektrické energie a zastavte dodávku vody. - Než vložíte ruce do vody, vždy odpojte všechna elektrická zařízení v jezírku od zdroje elektrické energie. - V blízkosti zahradního jezírka zařízení používejte pouze v případě, kdy jeho instalace odpovídá příslušným předpisům pro připojení k elektrickému proudu. - Elektrický proud musí být dodáván přes automatický reziduální spínač (RCD) s provozním proudem max. 30 mA. - Zařízení musí být uzemněno. Na přívodu proudu nepoužívejte silnější jistič než 3 A. - Zařízení nesmí být ponořeno ve vodě. - Dojde-li k prasknutí krystalové trubice, okamžitě ji vyměňte. - Zařízení musí být buď plně chráněno proti mrazu, nebo během zimních měsíců uloženo v interiéru. - Děti mají být v blízkosti vody pod neustálým dozorem. 	

INFORMACE O VÝROBKU

<p>- Charakteristika: 220 – 240 V, 50 Hz Evo30 má příkon 33 – 36 W, evo 55 40 – 50 W, evo 110 67 – 81 W</p> <p>- Všechna zařízení jsou Třidy 1, IP64. Všechna zařízení mají schválení CE.</p>	  
<p>Likvidace starého zařízení</p> <p>Vaše zařízení bylo vyrobeno z vysoce kvalitních materiálů a prvků, které je možné recyklovat a opětovně použít. Je-li výrobek opatřen symbolem přeškrtnuté popelnice, znamená to, že odpovídá evropské směrnici 2002/96/EC. Ohledně likvidace elektrických a elektronických zařízení kontaktujte místní úřady. Naše registrační číslo WEE/FE1471 RR.</p> <p>Postupujte v souladu s místními pravidly a nelikvidujte svůj starý výrobek spolu s běžným domácím odpadem. Správnou likvidací svého starého výrobku pomůžete zabránit případným negativním dopadům na životní prostředí a na lidské zdraví.</p>	

SEZNÁMENÍ S evoUV OD EVOLUTION AQUA

Blahopřejeme k zakoupení výrobku evoUV od Evolution Aqua. Naše řada klarifikátorů evoUV je vyráběna pomocí nejmodernějších technologií a konstrukčních technik. EvoUV jsou konstruovány k odstraňování zeleného zákalu vody způsobeného jednobuněčnými zelenými řasami a k zabránění jejich opětovnému výskytu. Zařízení evoUV funguje společně s mnoha filtračními systémy, nejlepšími výsledky a křišťálově čisté i zdravé vody však dosáhnete při použití jezírkových filtračních systémů Evolution Aqua.

Před instalací evoUV si pozorně přečtete celý tento návod.

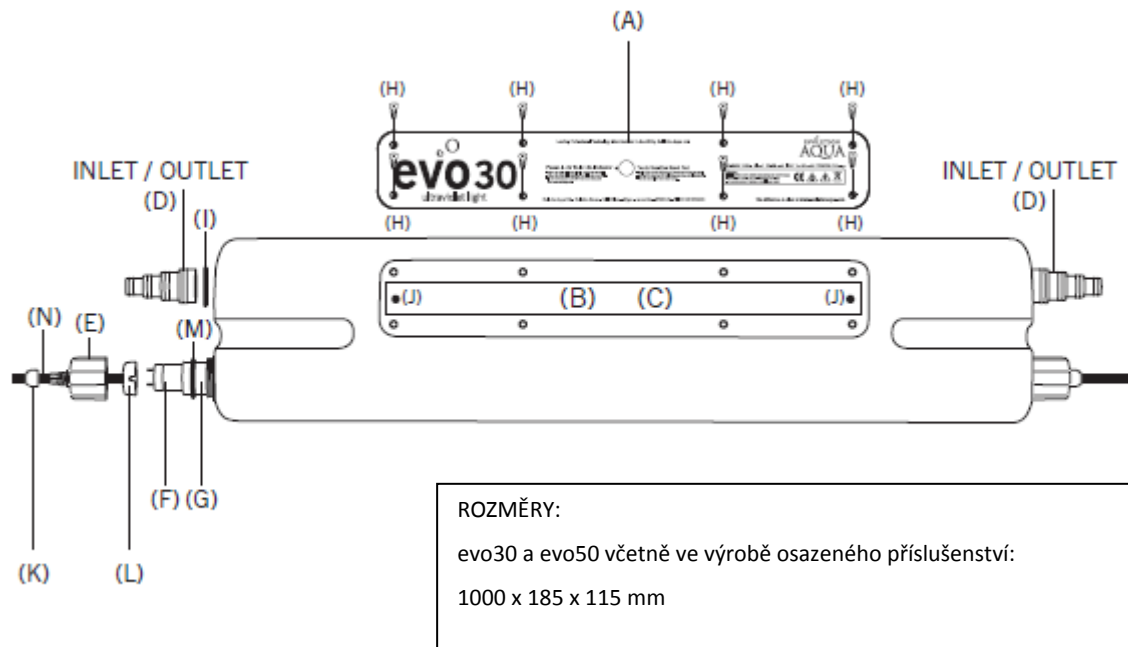
OBSAH

Nákresy evoUV	4
Seznam dílů evoUV	5
Hodnoty průtoku	6
Instalace evoUV	7
Umístění a montáž evoUV	7
Připojení k hadicovému systému	10
Připojení k elektrickému proudu	11
Uvedení do provozu	12
Multifunkční LED	13
Reset paměťového čipu	13
Výměna UV zářivky	15
Výměna/čištění krystalové trubice	16
Zabudovaná ochrana	17
Výměna interní pojistky	17
Odstraňování potíží a často kladené otázky	18
Záruka	19

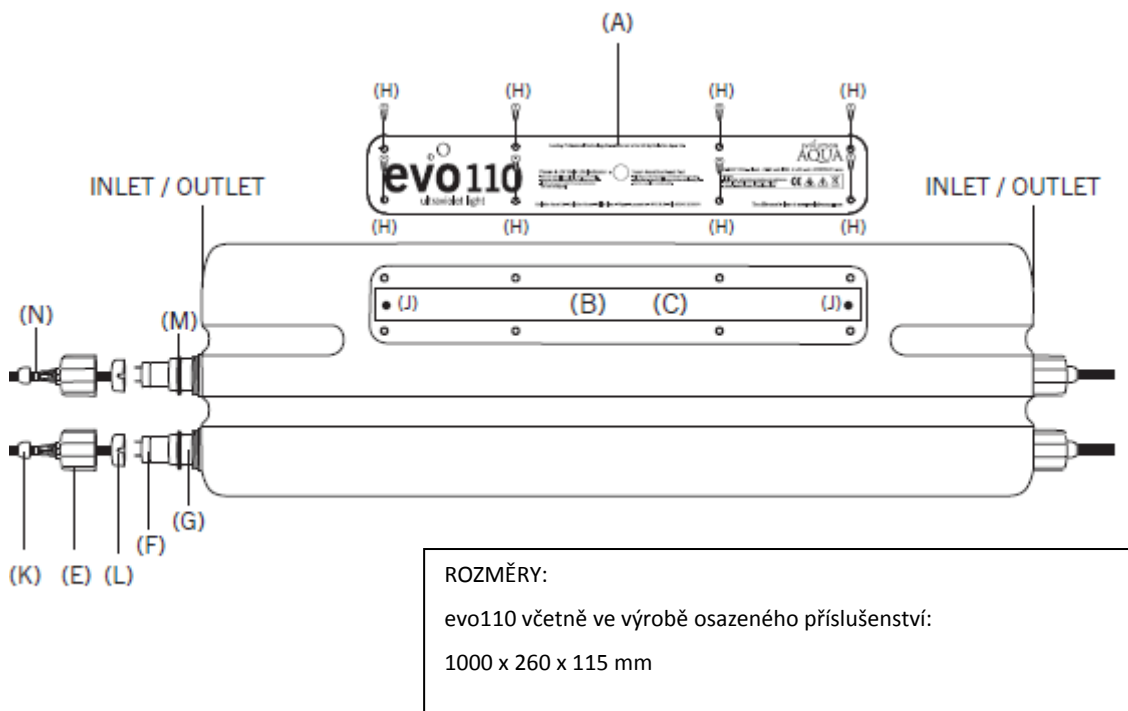
NÁKRESY evoUV

evo30

evo 55



evo110

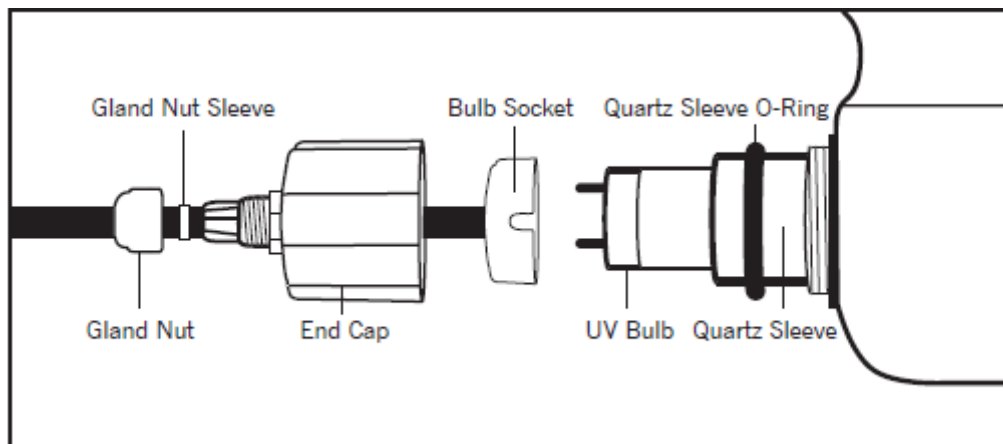


INLET/OUTLET - VSTUP/VÝSTUP

SEZNAM DÍLŮ evoUV

Seznam dílů dle nákresu na předcházející straně:

Popis	evo30	evo55	evo110
Kontrolní panel	A	A	A
Předřadník	B	B	B
Pojistka elektrického okruhu	C	C	C
Hadicové připojení 1 1/2"	D	D	--
Koncový uzávěr	E	E	E
UV zářivka	F	F	F
Krystalová trubice	G	G	G
Šroub kontrolního panelu	H	H	H
O-kroužek hadicového připojení	I	I	--
Šroub induktoru	J	J	J
Těsnicí matka	K	K	K
Objímka zářivky	L	L	L
O-kroužek (krystalová trubice)	M	M	M
Objímka těsnicí matky	N	N	N



Gland Nut Sleeve	-	Objímka těsnicí matky
Bulb Socket	-	Objímka zářivky
Quartz Sleeve O-Ring	-	O-kroužek krystalové trubice
Gland Nut	-	Těsnicí matka
End Cap	-	Koncový uzávěr
UV Bulb	-	UV zářivka
Quartz Sleeve	-	Krystalová trubice

HODNOTY PRŮTOKU

Výrobky evoUV vydrží provozní tlak tlačné výšky 20 m. Znamená to, že je evoUV možné provozovat s většinou běžně používaných oběhových čerpadel.

Poznámka: Pro dosažení optimálního výsledku doporučujeme, aby veškerá voda z jezírka prošla zařízením evoUV jednou za dvě hodiny. Zároveň doporučujeme jako minimální průtok takový, při němž celý objem vody v jezírku projde zařízením jednou za tři hodiny.

Popis	evo30	evo55	evo110
Maximální průtok	15 000 l/h	27 500 l/h	36 500 l/h
Životnost zářivky	9000 h	9000 h	9000 h
Zářivka – s kódem EA	1 x 30W EVO30B	1 x 55 W EVO55B	2 x 55 W EVO55B
Vstup/výstup	1 ½" BSP Vnější závit	1 ½" BSP Vnější závit	2" BSP Vnější závit

Je důležité brát v potaz faktory ovlivňující výběr správné velikosti evoUV pro vaše jezírko.

Zařízení evoUV bude udržovat vodu ve vašem jezírku bez zeleného zákalu až do své maximální kapacity uvedené na obalu u evo30 a evo55. Evo110 je výkonná jednotka pro různé použití. Je možné ji využívat u velkých jezírek, maloobchodních instalací, akvakultur a dalších komerčních instalací. Více podrobností vám sdělí místní prodejce výrobků Evolution Aqua.

	evo30	evo55	evo110
Jezírko do objemu	30 000 l	55 000 l	75 000 l

V potaz je dále třeba brát rozsah krmení, slunce/stín, denní dobu slunečního osvětlení apod. Tyto faktory nelze vždy přesně vyčíslit. V takovém případě použijte jako vodítko následující hrubé odhady:

USA – jižní státy / Středomoří	3 W UV na 1000 l
Severní Evropa včetně Velké Británie	2 W UV na 1000 l
USA – severní státy / Kanada	1 W UV na 1000 l

Nicméně je třeba upozornit, že se jedná pouze o orientační údaje a že byste o radu měli požádat svého místního prodejce výrobků Evolution Aqua.

INSTALACE evoUV

Je důležité, abyste se před zahájením instalace důkladně seznámili s nákresy a seznamem dílů na str. 4 a 5.

Dvě univerzální hadicová připojení dodávaná s evo30 a evo55 se šroubují do vstupu/výstupu na obou koncích zařízení. Hadicová připojení nejsou u evo110 součástí dodávky. Hadicová připojení se utahují pouze rukou. Před montáží zkontrolujte polohu o-kroužků. Upozorňujeme, že není určen směr průtoku vody zařízením, oba vývody proto mohou být použity jako vstup nebo výstup.

UMÍSTĚNÍ A MONTÁŽ evoUV

Zařízení evoUV jsou chráněna proti stříkající vodě, nejsou však vodotěsná. Zařízení je možné umístit na horizontální nebo vertikální povrch, nikdy však vzhůru nohama. Tímto opatřením je před vodou chráněn ovládací panel a deska s elektroinstalací.

Při horizontální instalaci je zařízení třeba umístit se správně natočeným ovládacím panelem (pro jednoduché odečítání údajů). Ačkoli je vodě odolné, zařízení není vodotěsné, nesmí proto být ponořeno do vody nebo umístěno na místě, kde by se v jeho blízkosti mohla shromažďovat voda.

Zařízení upevněte na místo pomocí nerezových úchytlů tvořících součást evoUV. Šrouby a podložky nejsou součástí dodávky. U evo30 a evo55 je třetí držák upevněn na zadní destičce s výrobním číslem. Při přepravě je nasměrován dolů. Před instalací ho otočte nahoru, šroub není třeba utahovat.

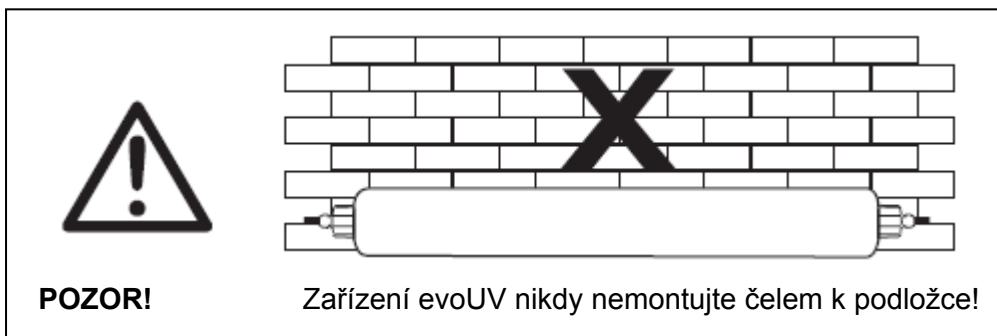
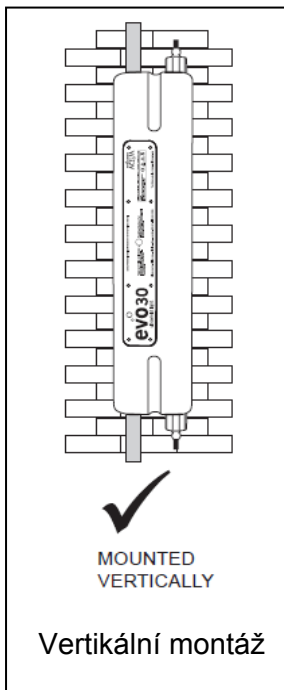
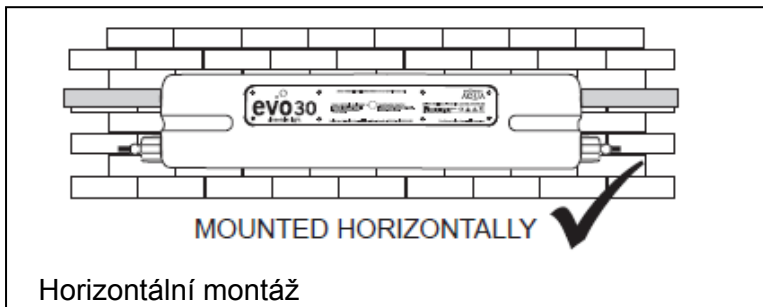
Při upevnění na stěnu ponechte na jedné straně prostor přibližně 1 m pro výměnu a údržbu zářivky a krystalové trubice.

Při instalaci zařízení před jezírkovou filtrací nebo bez ní doporučujeme použít předfiltr u čerpadla, aby se zabránilo čerpání velkého objemu nečistot do zařízení. EvoUV je možné připojit do proudu vody kdekoli v čerpacím okruhu, například u skimmerového vedení nebo na jiném čerpadle. Nejběžnější dvě montáže jsou s podáváním čerpadlem a podáváním samospádem. Zobrazeny jsou na následujících stránkách.

UMÍSTĚNÍ A MONTÁŽ evoUV

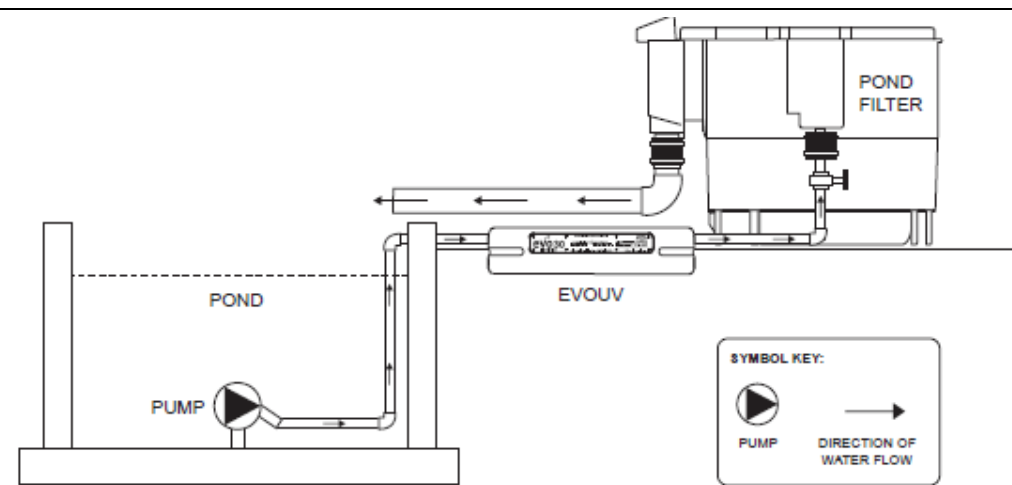
Poznámka:

Na jednom konci evoUV při montáži vždy ponechte volný prostor cca 1 m pro údržbu UV zářivky a krystalové trubice.



UMÍSTĚNÍ A MONTÁŽ evoUV

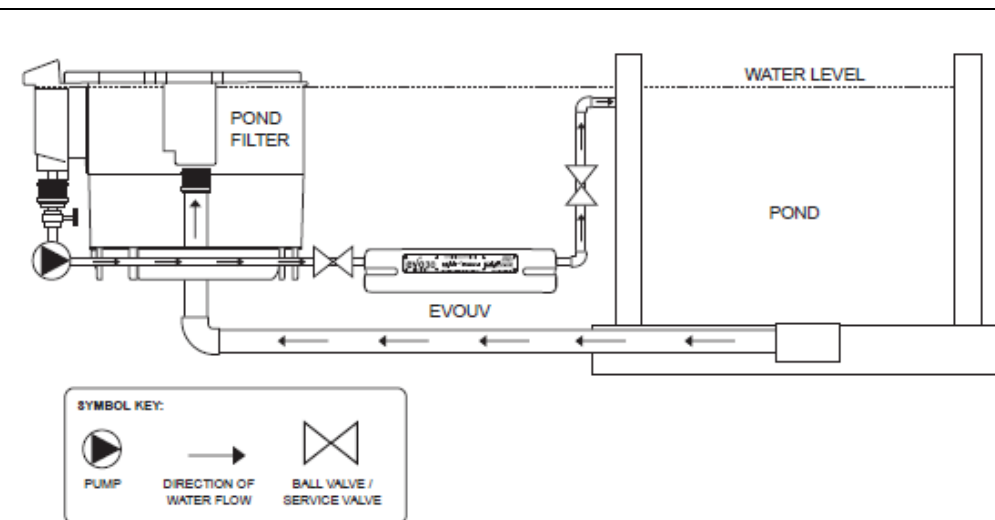
Instalace s oběhem čerpadlem



POND - JEZÍRKO
PUMP - ČERPADLO

POND FILTER – JEZÍRKOVÁ FILTRACE
DIRECTION OF... - SMĚR PROUDĚNÍ

Instalace s oběhem samotíží



POND - JEZÍRKO
WATER LEVEL – VÝŠKA HLADINY

POND FILTER – JEZÍRKOVÁ FILTRACE
DIRECTION OF... - SMĚR PROUDĚNÍ
BALL VALVE/SERVICE VALVE – KULOVÝ
VENTIL/SERVISNÍ VENTIL

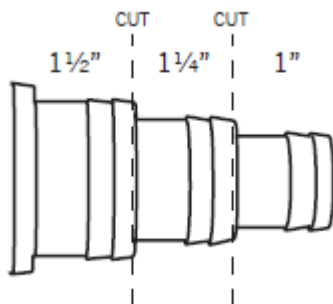
Poznámka:

U systémů s oběhem samotíží doporučujeme z důvodů snadnější údržby instalovat kulový ventil po obou stranách evoUV.

PŘIPOJENÍ K HADICOVÉMU SYSTÉMU

Připojení k ohebným hadicím (pouze u evo30 a evo50)

Zařízení evo30 a evo50 jsou dodávána se dvěma univerzálními hadicovými přípojkami pro ohebné hadice s průměrem 1", 1 1/4" a 1 1/2". Používáte-li některý ze dvou větších průměrů hadic, musíte pro zajištění dostatečného průtoku vody a zabránění poškození čerpadla odříznout sekce přípojky s menšími průměry. Doporučujeme používat hadici o největším možném průměru. Sekce přípojky se mají odřezávat dle obrázku níže. Po úpravě přípojek je upevněte k zařízení tak, jak je zobrazeno na str. 7. Ohebnou hadici na přípojce zajistěte nerezovou hadicovou sponou (není součástí dodávky).



Odřízněte a odstraňte nepotřebné sekce přípojky.

Připojení k pevné trubce (evo30, evo55 a evo110)

Zařízení může být rovněž připojeno k pevnému rozvodu, a to pomocí adaptéru, který není součástí dodávky. Tyto spojky se šroubují přímo do evoUV a umožňují připojení přímo k pevnému rozvodu.

Následující tabulka uvádí průměry vstupů a výstupů zařízení evoUV:

MODEL	UK A EVROPA	USA A KANADA
evo30	1 1/2" BSP	--
evo55	1 1/2" BSP	2" NPT
evo110	2" BSP	2" NPT

PŘIPOJENÍ K ELEKTRICKÉ SÍTI



Elektrickou instalaci musí provádět kvalifikovaný elektrikář.

Elektrická síť musí odpovídat specifikaci produktu.

Žíly dodávaného elektrického kabelu jsou značeny následujícími barvami:

hnědá = fáze

modrá = neutrální vodič

žluto/zelená = uzemnění

Zařízení evoUV nikdy nezvedejte za elektrický kabel, zabráníte tak jeho poškození.

UPOZORNĚNÍ:

V elektrickém okruhu musí být osazen proudový chránič (RCD) známý též jako RCCB se spouštěcím proudem nepřevyšujícím 30 mA. Do vedení je nutné vložit prostředek odpojení od proudu s oddělením kontaktů nejméně 3 mm na všech pólech.

Pozor: Zařízení používejte v blízkosti zahradního jezírka pouze v případě, kdy elektrická instalace vyhovuje stanoveným podmínkám. Poradte se s kvalifikovaným elektrikářem.

Pozor: Před vložením ruky do vody vždy odpojte veškerá elektrická zařízení od proudu.

Veškeré elektrické instalace a vedení musí být dostatečně chráněny před poškozením.

Se zařízením je dodáván dostatečně dlouhý elektrický kabel umožňující připojení k elektrické síti. Zařízení musí být připojeno k pevnému el. rozvodu. Do vedení musí být zařazen vypínač s nejméně 3 mm oddělenými kontakty umožňující odpojení od elektrické sítě.

UVEDENÍ DO PROVOZU

Před uvedením zařízení evoUV do provozu se nejprve ujistěte, že jste zařízení a přípojovací hadice/trubky nainstalovali správně.

Po této kontrole zapněte oběhové čerpadlo a zkontrolujte, zda voda někde neprosakuje.

Teprve po důkladné kontrole správné instalace evoUV zapněte přívod proudu do zařízení.

ZAPNUTÍ ZAŘÍZENÍ evoUV

Připojte zařízení k elektrickému proudu. V tomto okamžiku se na ovládacím panelu rozsvítí LED.

Nechte zařízení přibližně hodinu běžet, aby dosáhlo provozní teploty a mikročip provedl počáteční test.

Poté proveďte reset zařízení, které začne odpočítávat životnost zářivky.

Jakmile provedete tuto kontrolu, zahájí čip zařízení odpočítávání. Tato informace není viditelná, protože je uložena v paměťovém čipu.

Vaše evoUV je spuštěné a běží.

MULTIFUNKČNÍ LED

Zařízení evoUV je osazeno LED diodou, která vás informuje o jeho stavu a o životnosti zářivky.

Životnost UV zářivek Evolution Aqua je 9000 hodin. Čip je nastaven tak, aby vás upozornil v okamžiku, kdy má zářivka za sebou 8000 hodin provozu. Tou dobou byste měli začít uvažovat o její výměně.

Paměťový čip počítá pouze hodiny, kdy do zářivky procházel elektrický proud. Vypnete-li z jakéhokoli důvodu zařízení (například na zimní odstávku), čip zastaví odpočítávání a obnoví ho až poté, co proud znovu zapnete. V tom okamžiku začne odpočítávat od bodu, v němž přestal při vypnutí proudu.

Multifunkční LED vám poskytuje o zařízení evoUV cenné informace.

LED svítí	Do zářivky jde proud, zářivka je rozsvícená a funguje normálně.
LED pomalu bliká	Do zářivky jde proud, zářivka běží již více než 8000 hodin
Nesvítí	Zkontrolujte elektrické připojení (viz řešení potíží)

RESET PAMĚŤOVÉHO ČIPU

Při montáži nové zářivky musíte postupovat podle následujících pokynů a resetovat paměťový čip zpět na nulu:

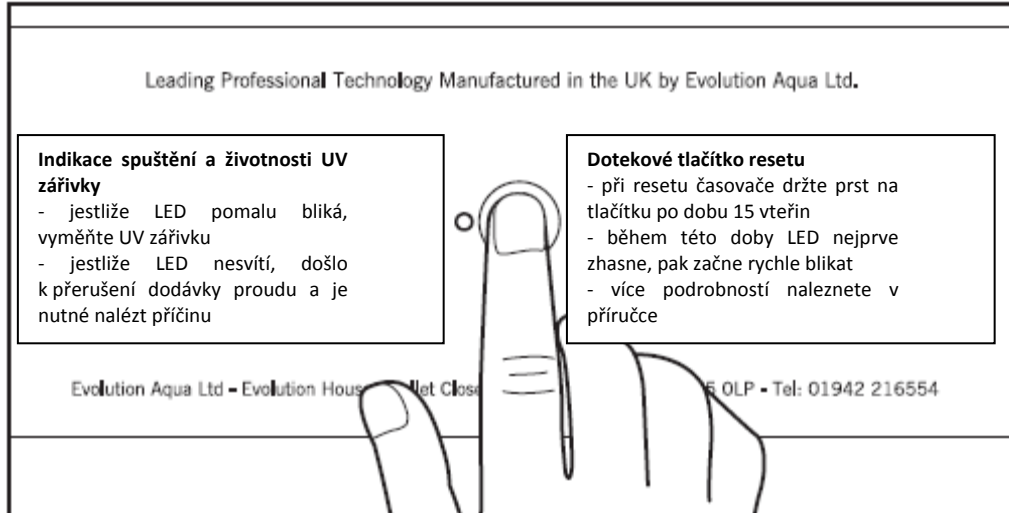
Důležitá informace: Prst na resetovací plošce držte po celou dobu postupu resetu tak, jak je zobrazeno na následující stránce.

1. Držte prst na dotykovém tlačítku resetu.
2. Po 5 vteřinách začne LED svítit.
3. Po dalších 10 vteřinách se paměťový čip resetuje a LED začne rychle blikat.
4. Rychlé blikání bude pokračovat 20 vteřin.
5. Resetovací procedura je skončena. LED trvale svítí.

Paměťový čip začíná počítat od nuly.

RESET PAMĚŤOVÉHO ČIPU

Na následujících obrázcích je znázorněn reset paměťového čipu:



Jestliže sundáte prst z tlačítka předtím, než začne dioda blikat, postup resetu se přeruší. V takovém případě musíte postup zopakovat od začátku.

0 vteřin	Prst na tlačítku	DRŽTE PRST NA TLAČÍTKU
5 vteřin	LED se rozsvěcí	
15 vteřin	Časovač se resetuje, LED rychle bliká	
35 vteřin	LED zůstává trvale svítit	PRST UVOLNĚTE

Selhání zařízení / výpadek proudu / bez proudu

Jestliže LED dioda zhasne (mimo proces resetu), znamená to, že došlo k přerušení dodávky proudu do zařízení a je třeba najít příčinu. (Viz řešení potíží)

BĚŽNÁ ÚDRŽBA

Výměna UV zářivky

PŘED PROVÁDĚNÍM ÚDRŽBY VŽDY ODPOJTE ZAŘÍZENÍ OD ELEKTRICKÉHO PROUDU A ROZVODU VODY.

UPOZORNĚNÍ: Model evo110 byl specificky konstruován tak, aby se při závadě některé ze zářivek obě vypnuly. To vám umožní rychle identifikovat a vyměnit vadnou zářivku. Jinak byste si nemuseli všimnout, že zářivka selhala a že zařízení pracuje pouze s polovičním výkonem.

UV zářivky Evolution Aqua jsou vyráběny dle nejvyšších standardů. Dojde-li k závadě, důrazně doporučujeme vyměnit v modelu evo110 obě zářivky a resetovat paměťový čip. Viz strana 13.

Výměna zářivky:

1. Odšroubujte pojistnou matici na tom konci evoUV, jímž chcete UV zářivku vyjmout.
2. Z téhož konce vyšroubujte koncový uzávěr a přetáhněte ho po kabelu.
3. Na otevřeném konci zařízení opatrně sejměte objímku zářivky z tělesa zářivky.
4. Opatrně vyjměte starou zářivku a dávejte pozor, abyste nepoškodili krystalovou trubici.
5. Do krystalové trubice opatrně zasuňte novou UV zářivku. Zkontrolujte, že konektory jsou suché.

Poznámka: Dbejte na to, aby dva kontakty na konci zářivky zapadly do objímky na uzavřeném konci zařízení. Měli byste cítit, jak zacvaknou na své místo. Jakmile ucítíte cvaknutí, je zářivka umístěna správně.

6. Znovu připojte objímku zářivky.
7. Zašroubujte zpět koncový uzávěr – UTAHUJTE POUZE PRSTY.
8. Utáhněte pojistnou matici a objímku – UTAHUJTE POUZE PRSTY.

Již zde bylo uvedeno, že zařízení je nutné během zimních měsíců chránit před mrazem, případně ho odpojit od elektrického proudu a rozvodu vody a umístit v interiéru. Za jarní a letní sezonu je nutné dvakrát až třikrát vyčistit krystalovou trubici oddělující UV zářivku od protékající vody. Toto opatření je nutné, protože nečistoty a vodní kámen zachycené na trubici brání průniku ultrafialových paprsků do vody a snižují tak výkonnost zařízení.

Výměna / čištění krystalové trubice

PŘED PROVÁDĚNÍM ÚDRŽBY VŽDY ODPOJTE ZAŘÍZENÍ OD ELEKTRICKÉHO PROUDU A ROZVODU VODY.

Postup při výměně / čištění krystalové trubice:

1. Odšroubujte pojistnou matici na tom konci evoUV, jímž chcete UV zářivku a krystalovou trubici vyjmout.
 2. Z téhož konce vyšroubujte koncový uzávěr a přetáhněte ho po kabelu.
 3. Opatrně na otevřeném konci sejměte objímku z UV zářivky a dávejte pozor, abyste nepoškodili krystalovou trubici.
 4. Opatrně vyjměte starou zářivku tak, abyste nepoškodili krystalovou trubici.
 5. Vyšroubujte pojistnou matici na opačném konci evoUV.
 6. Z téhož konce vyšroubujte také koncový uzávěr obsahující objímku zářivky.
 7. Oba koncové uzávěry odložte stranou na těleso evoUV.
 8. Z krystalové trubice opatrně sejměte a odložte stranou dva o-kroužky. Ze zařízení přitom může vytéct menší množství vody.
 9. Opatrně vytáhněte trubici. Dávejte pozor, aby vám nesklouzla zpět do tělesa zařízení.
 10. Vyčistěte trubici a vyleštěte ji měkkým hadříkem nebo papírovou utěrkou. *Používáte-li zařízení v oblasti s tzv. tvrdou vodou, může se na trubici usazovat vodní kámen. Ten lze jednoduše odstranit octem nebo prostředkem na odstraňování vodního kamene do studené vody.*
 11. Krystalovou trubici vraťte do tělesa zařízení tak, aby na obou koncích tělesa zůstala vyčnívat stejná délka.
 12. Navlékněte na oba konce trubice o-kroužky.
 13. Opatrně do trubice zasuňte UV zářivku.
- Poznámka:** Před montáží zkontrolujte, že oba konce zářivky a její objímky jsou naprosto suché.
14. Na jeden konec zářivky nasadte objímku.
 15. Na tomtéž konci našroubujte koncový uzávěr, ne však pojistnou matici. Utahujte pouze prsty.
 16. Na druhý konec nasadte objímku, našroubujte koncový uzávěr a pojistnou matici. **UTAHUJTE POUZE PRSTY.**
 17. Na druhý koncový uzávěr našroubujte pojistnou matici.

Zabudovaná ochrana

Série klarifikátorů jezírek evoUV je vybavena ochranou před přehřátím a vnitřní pojistkou.

Ochrana před přehřátím – Automaticky zařízení vypne v případě, kdy zařízení dosáhne teploty převyšující limit maximální provozní teploty.

Vnitřní pojistka – Chrání elektrické prvky zařízení před přepětím.

Výměna vnitřní pojistky

Veškeré elektrikářské práce má provádět kvalifikovaný elektrikář!

1. Odpojte zařízení od přívodu elektrického proudu.
2. Vyšroubujte 8 šroubů na kontrolním panelu.
3. Opatrně, abyste nevytrhli kabeláž, odložte panel stranou.
4. Odšroubujte usazení předřadníku a otočte ho.
5. Vyjměte a vyměňte pojistku F2AL 250 V 2 amp. Náhradní pojistky jsou běžně k dostání ve specializovaných elektrikářských obchodech.
6. Pomocí opačného postupu zařízení složte. Pozornost věnujte správnému usazení pryžového těsnění pod čelním panelem.

Před prováděním jakékoli údržby odpojte zařízení od elektrického proudu.

Všechny výrobky řady evoUV používají pojistku 2 amp na elektronické desce. Zásadně nepoužívejte silnější pojistku.

ODSTRAŇOVÁNÍ POTÍŽÍ

Voda v jezírku není čistá. Může za to nesprávná funkce zařízení evoUV?

Koi, zlaté rybky a další obyvatelé jezírka mohou čerpat nečistoty ode dna jezírka. Takto znečištěnou vodu nelze zaměňovat s rozptýlenými řasami. Před kontrolou funkčnosti evoUV vždy zkontrolujte, zda kompletní filtrace jezírka pracuje a je řádně udržovaná.

Bliká-li LED dioda, v čem je chyba?

Multifunkční LED dioda ukazuje stav zářivky. Jestliže LED dioda svítí, prochází do zářivky proud a pracuje správně. Jestliže pomalu bliká, zářivka se blíží ke konci své životnosti a je třeba ji vyměnit. Bliká-li LED dioda rychle a UV zářivka stále svítí, zkontrolujte nejprve elektrické připojení a proveďte reset paměťového čipu (viz str. 13).

Jestliže LED dioda nesvítí, zkontrolujte přívod elektrického proudu do zařízení.

- Nevypnul se jistič RCD? Pokud ano, zkontrolujte vedení a zapněte ho.
- Došlo k závadě na UV zářivce? Prohlédněte UV zářivku, najděte závadu a v případě potřeby ji vyměňte.
- Je UV zářivka správně usazená? Zkontrolujte, že je zařízení odpojeno od elektrického proudu, odšroubujte koncové uzávěry, zkontrolujte usazení a znovu zapněte proud.
- Zkontrolujte interní pojistku evoUV (viz str. 17). V případě potřeby pojistku vyměňte.

Zařízení po instalaci fungovalo dobře, v poslední době však voda v jezírku opět zezelenala. V čem je chyba?

Mohlo dojít ke znečištění krystalové trubice, kterou je třeba vyčistit (viz str. 16). Rovněž si ověřte, že máte správný model odpovídající velikosti vašeho jezírka. Zkontrolujte, zda jezírková filtrace efektivně odstraňuje odpad po rybách a nečistoty. Nečistoty v jezírku mají negativní dopad na výkonnost evoUV. Prověřte, zda je objem vody v jezírku přečerpáván přes evoUV každé dvě až tři hodiny.

Teprve po provedení výše zmíněných kontrol se spojte se svým prodejcem Evolution Aqua, který vám dá další rady.

ČASTO KLADENÉ OTÁZKY

Za jak dlouho po instalaci zařízení se jezírko vyčistí?

Existuje řada faktorů, které ovlivňují, jak dlouho bude zařízení evoUV trvat jezírko vyčistit. Jedná se například o objem živin pro řasy, teplotu vody a množství slunečního svitu. Za předpokladu, že došlo k instalaci zařízení o správném výkonu, se většina jezírek vyčistí během 3 až 14 dnů. V některých případech to nicméně může trvat i šest týdnů.

Má evoUV nepříznivý vliv na ryby, rostliny nebo přírodu?

Ultrafialové zářivky nezanechávají žádná rezidua a ovlivňují pouze vodu čerpanou skrz jednotku. Na rozdíl od mnoha chemických přípravků zařízení evoUV neublíží rostlinám ani živočichům žijícím ve vodě.

Lze evoUV použít i pro slanou vodu?

Zařízení evoUV je vyrobeno z materiálů, které ve slané vodě nekorodují, a je ho možné bezpečně používat i u systémů s mořskou vodou.

Mohu využívat evoUV, jestliže používám přípravky pro ryby?

Při používání přípravků na úpravu vody se vždy řiďte pokyny výrobce, který by vás měl v případě potřeby upozornit na nutnost vypnout UV.

Jak dlouho mohu nechat zařízení běžet?

EvoUV jsou konstruovány a vyráběny dle nejvyšších standardů a je možné je provozovat 24 hodin denně, každý den od poloviny března do začátku října, a to v závislosti na počasí. Je-li zařízení chráněno před mrazem, může zůstat v provozu i přes zimu. V opačném případě je ho třeba demontovat, vysušit a přes zimu bezpečně uložit.

Mohu zařízení zakopat pod zem?

Ne. Ačkoli jsou evoUV voděodolná, nejsou vhodná pro instalaci do míst, kde by mohla zůstat ponořená ve vodě.

Mohu zařízení používat s ozonem?

Ano. EvoUV je možné bezpečně používat s vyvíječi ozonu, o-kroužky na hadicových přípojkách však vůči ozonu odolné nejsou. Při používání vyvíječe ozonu je nutné použít rozvod pevnými trubkami.

Při výměně zářivky se mi ji nedaří zasunout do objímky na druhém konci zařízení.

Řiďte se postupem pro výměnu/čištění krystalové trubice popsaným na str. 16. Je v něm podrobně popsána demontáž obou koncových uzávěrů a objímek a vysvětlena metoda jednoduché instalace.

ZÁRUKA

U tohoto zařízení je poskytována dvouletá záruka od data nákupu na závady v materiálu a zpracování, a to za podmínek obvyklého používání. Tato záruka SE NEVZTAHUJE na případy nevhodného používání, nedbalost, nedostatečnou údržbu nebo náhodné poškození filtru Pure Pond. Dojde-li v záruční lhůtě k selhání filtru Pure Pond z důvodu chyby při výrobě, bude zařízení buď opraveno, nebo vyměněno, vždy zdarma. Odpovědnost je omezena pouze na náhradu vadného výrobku, jakékoli další náklady se nehradí. Tato záruka není přenositelná a nemá vliv na vaše vlastnická práva. Tato záruka neposkytuje jiná práva než ta, která byla výslovně uvedena výše. Tato záruka se nevztahuje na evoUV zářivky nebo krystalové trubice.

Výrobce či dodavatel tohoto výrobku neponesou odpovědnost za jakékoli škody vzniklé vadnými komponenty či materiály tohoto výrobku, za ztráty vzniklé nefunkčností zařízení ani za související/následné škody a náklady vzniklé v důsledku výroby, prodeje, použití či nesprávného použití tohoto zařízení.

Společnost Evolution Aqua a její prodejci nenesou odpovědnost za jakoukoli ztrátu ryb, rostlin či dalšího živého inventáře, k níž dojde v důsledku selhání či vady tohoto zařízení.

Zařízení evoUV je na zadní straně osazeno štítkem s výrobním číslem. V případě jeho poškození či manipulace s tímto štítkem záruka zaniká.



Společnost EVOLUTION AQUA je čestnými oceněními vyznamenaný výrobce jezírkových filtrací, jehož prvotní orientací jsou inovace, výzkum a vývoj. Společnost dlouhodobě dodává na trh s akvariijními potřebami a s potřebami pro chovatele ryb nejnovější technologie a stala se první volbou pro ty, kdo mají zahradní jezírka pouze jako koníčka, i pro profesionální chovatele. O produktech evoUV a dalších novinkách naleznete veškeré informace na www.evolutionaqua.com. Rozdíl je vidět na první pohled.



Výrobce:

Evolution Aqua Ltd

Evolution House

Kellet Close

Wigan

Lancashire

Velká Británie

WN5 0LP

tel: +44 (0) 1942 216 554

tel: +44 (0) 1942 216 562

e-mail: info@evolutionaqua.com

www: www.evolutionaqua.com

servis ČR a SR:

Vodní Království, s.r.o.

Pražská 126

251 62 Mukařov